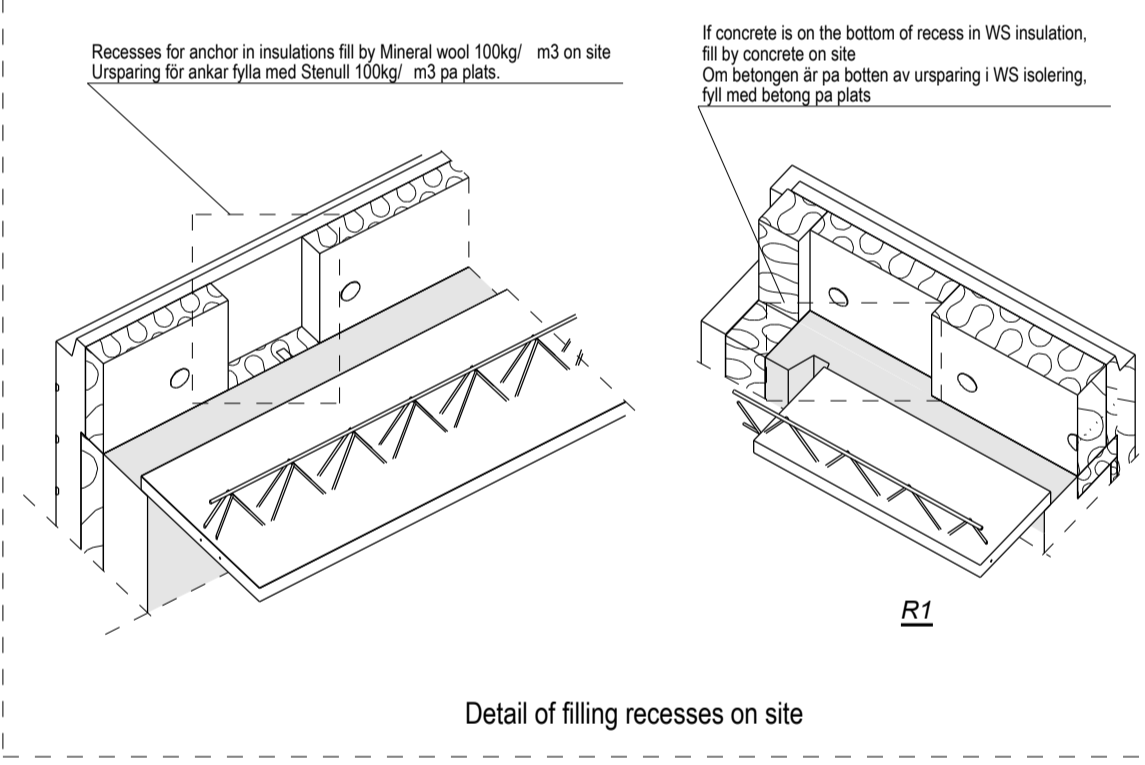
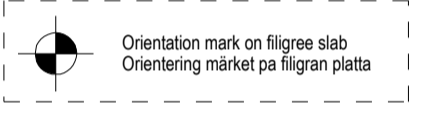
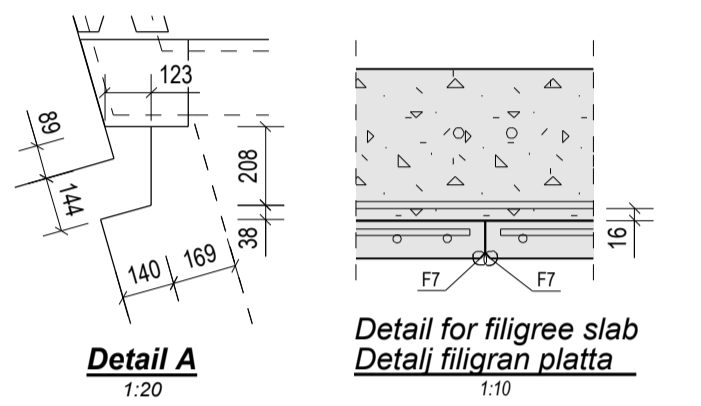
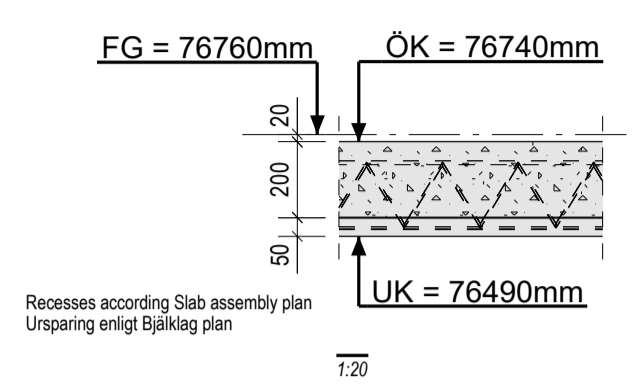
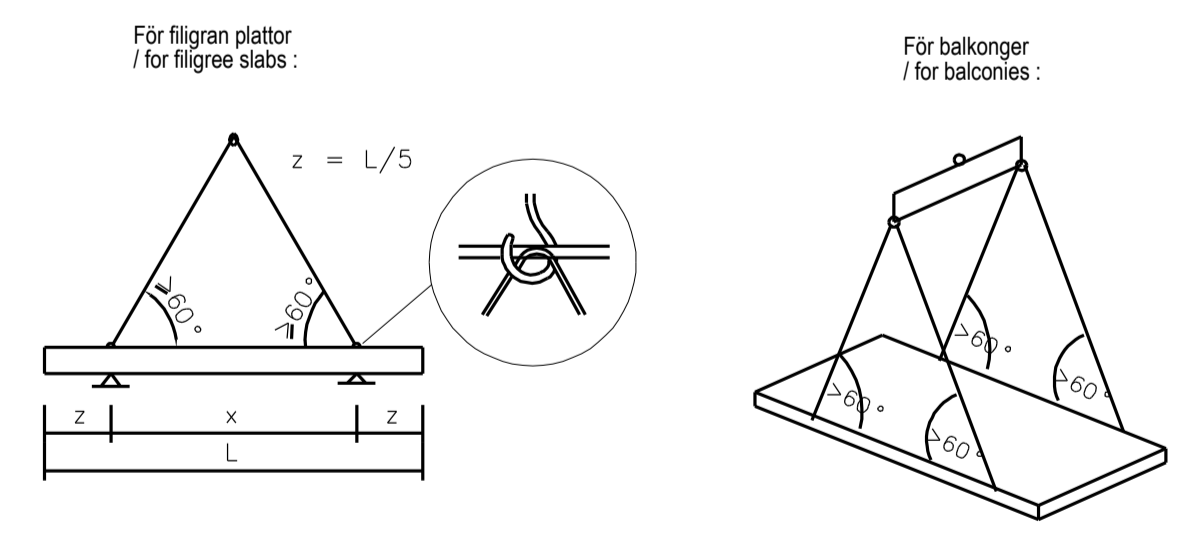


Plan 12  
1:50

- Plan24
- Plan23
- Plan22
- Plan21
- Plan20
- Plan19
- Plan18
- Plan17
- Plan16
- Plan15
- Plan14
- Plan13
- Plan12
- Plan11
- Plan10
- Plan09



LYFTSYSTEM:



REVISJON/REVISION

Rev./Rev.	Dato/Date:	Beskrivelse/Revision description:	Rev. av/ Create by:	Kontr. av/ Checked:
Ritning status/Drawing status:		Skala/Scale: 1:10 1:20 1:50	Datum/Date: 24.02.2017	
BYGGHANDLING				

Höjdpunkten

Ritad av/ Drawn: MG	
Kontroll av/ Checked: MS	
Projekt nr./ Project nr.: NHLI	
Ritning namn/Title: BJÄLKLAG P12 Slab assembly PLAN P12	
Nummer/Number: KP-20-1-1121	