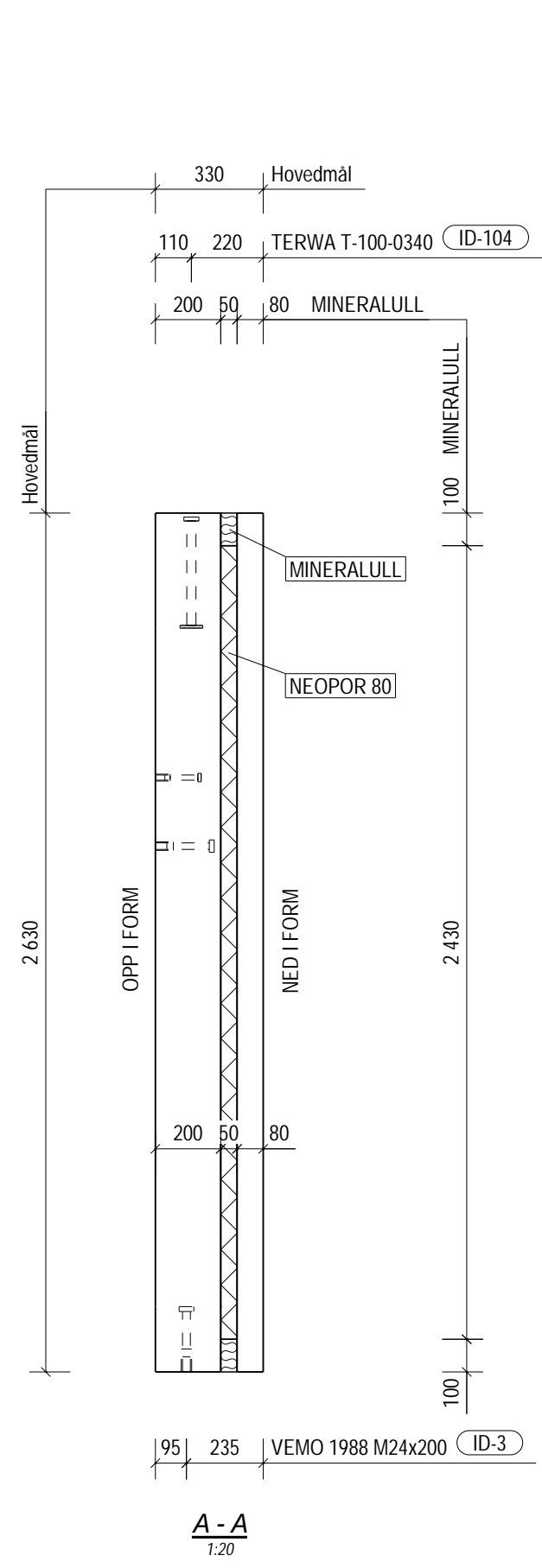
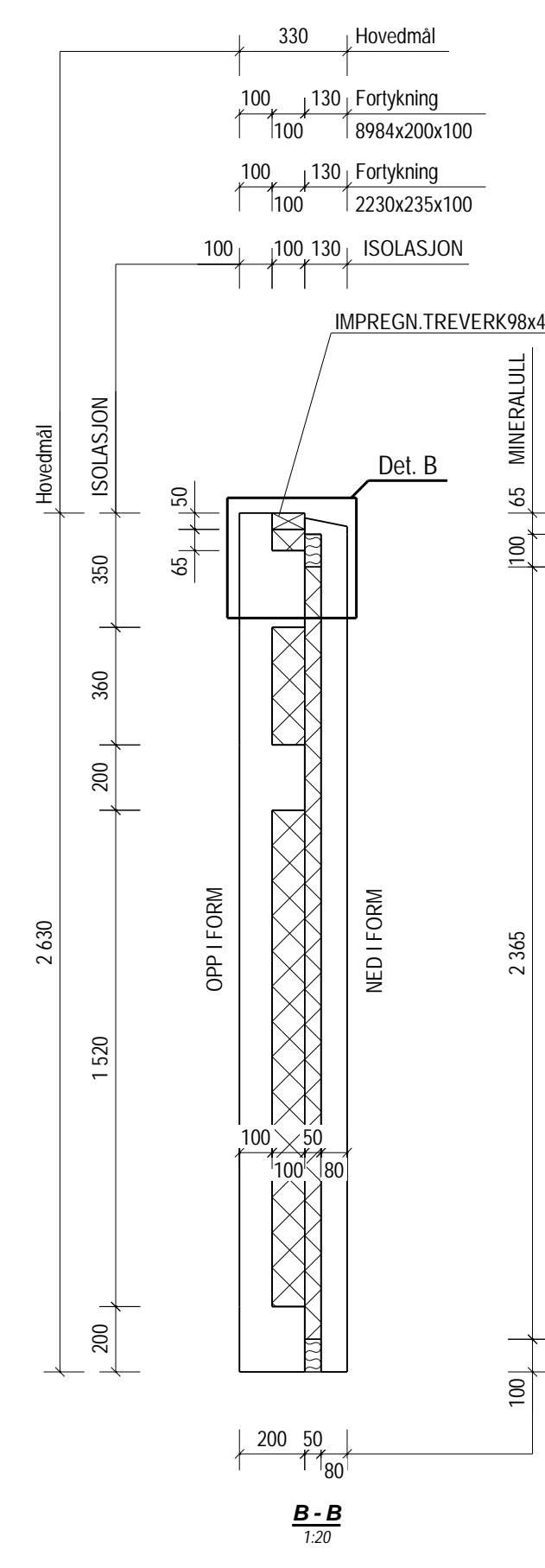


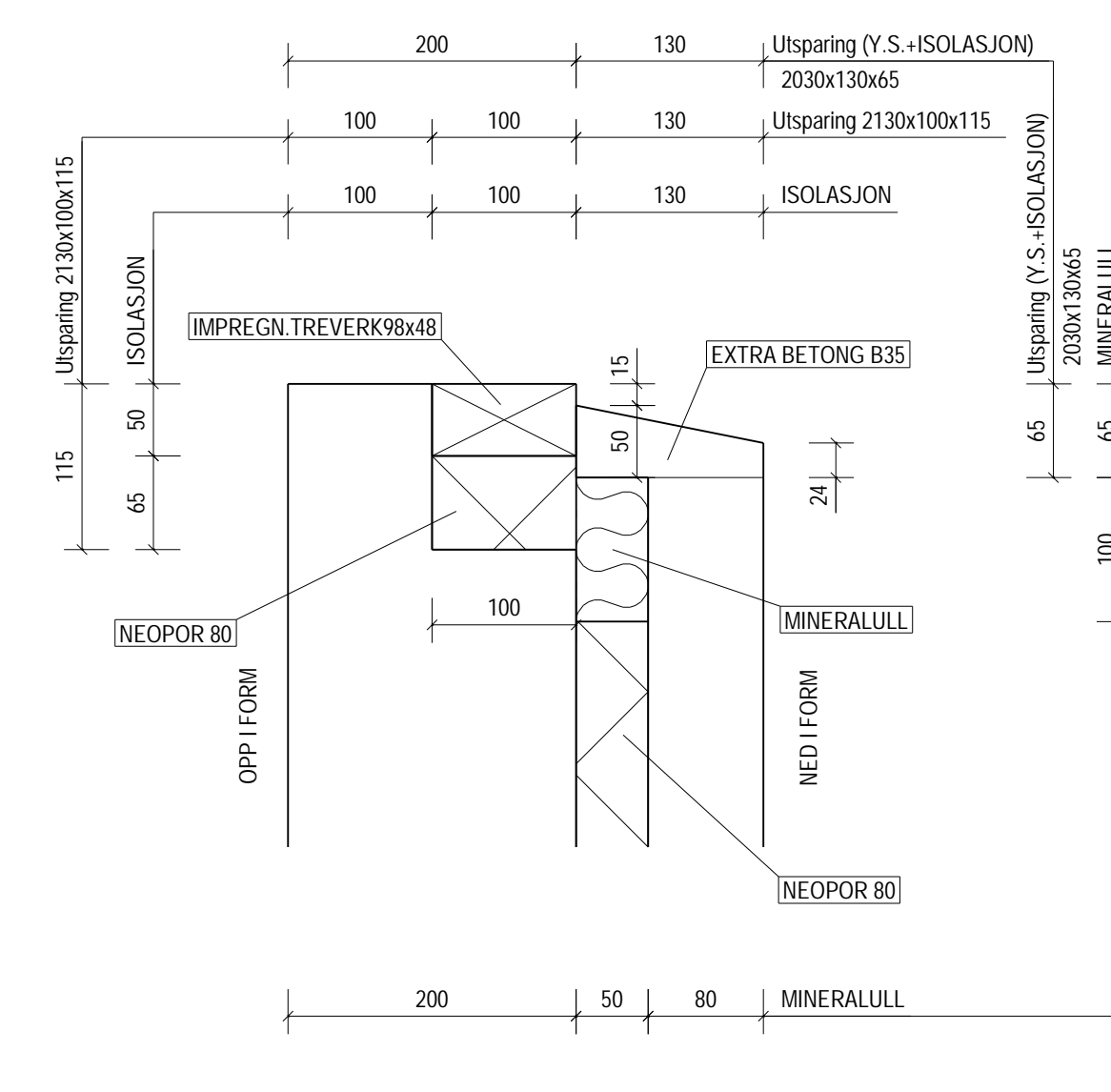
FORM 1:20



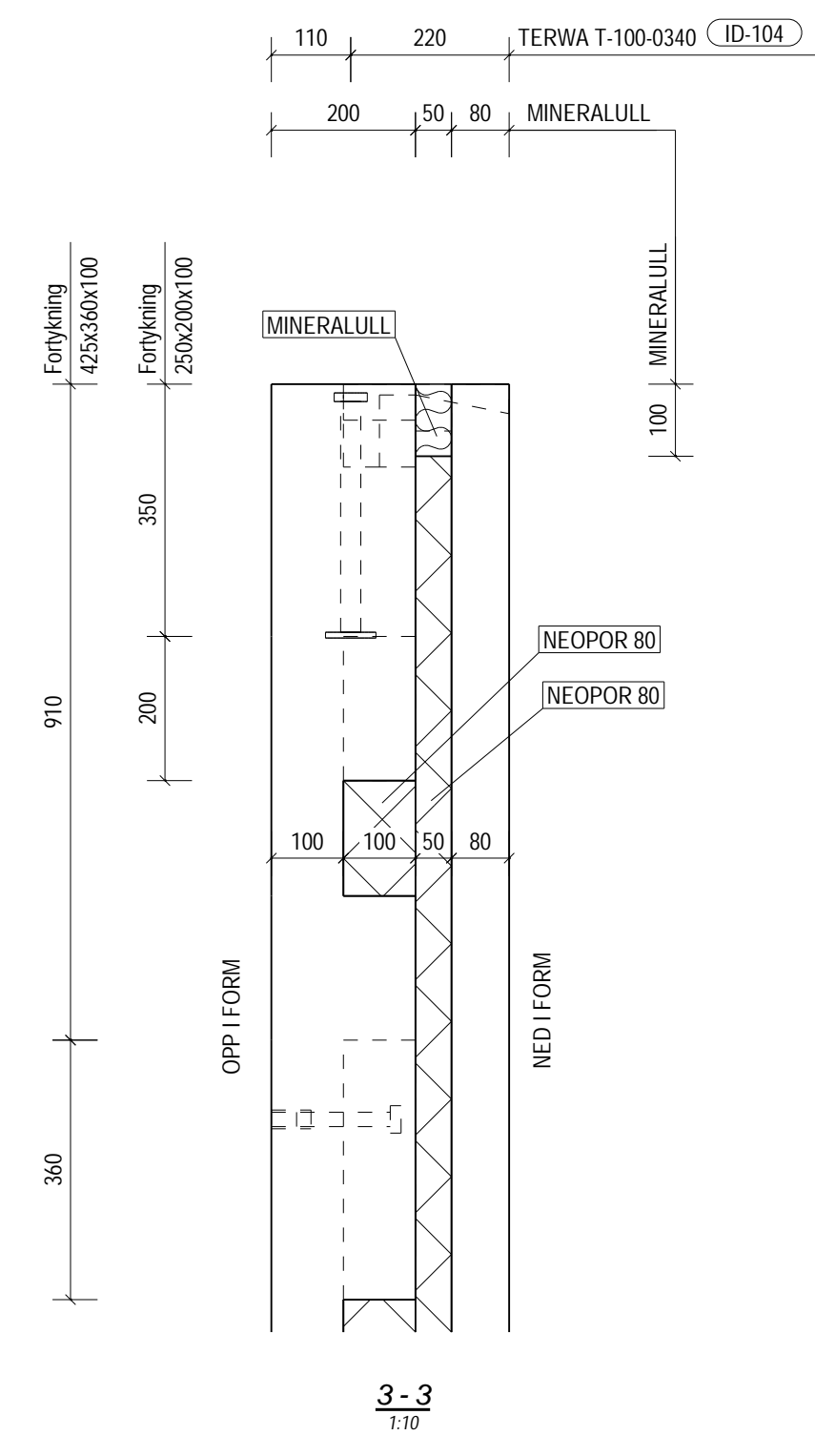
A-A 1:20



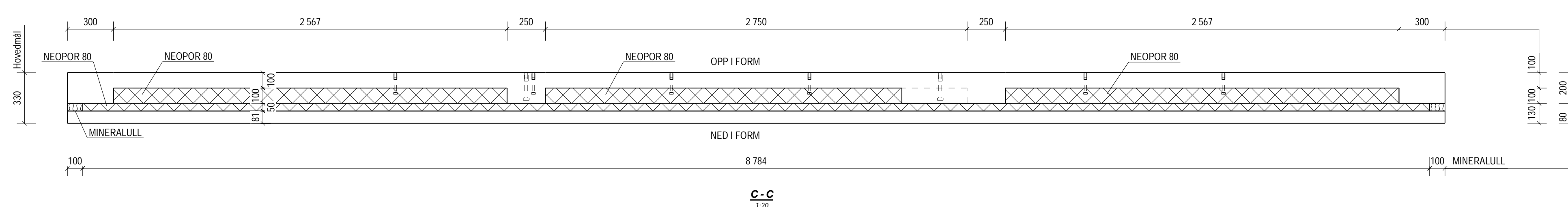
B-B 1:20



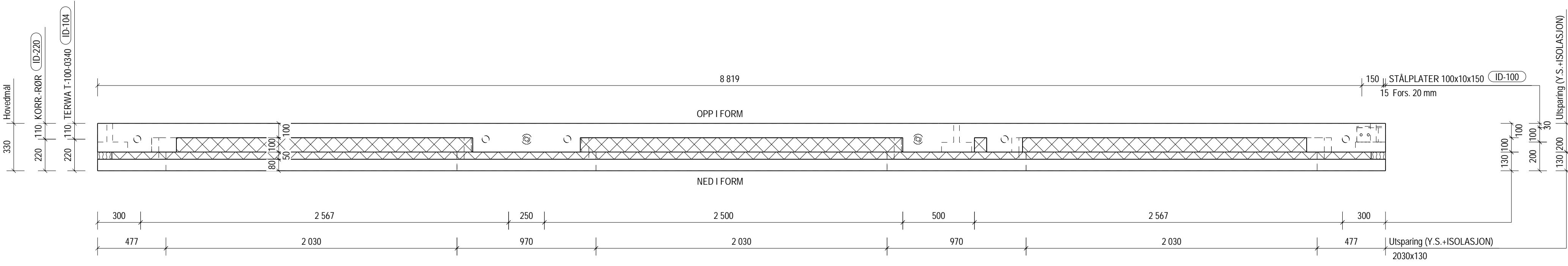
Detail B 1:5



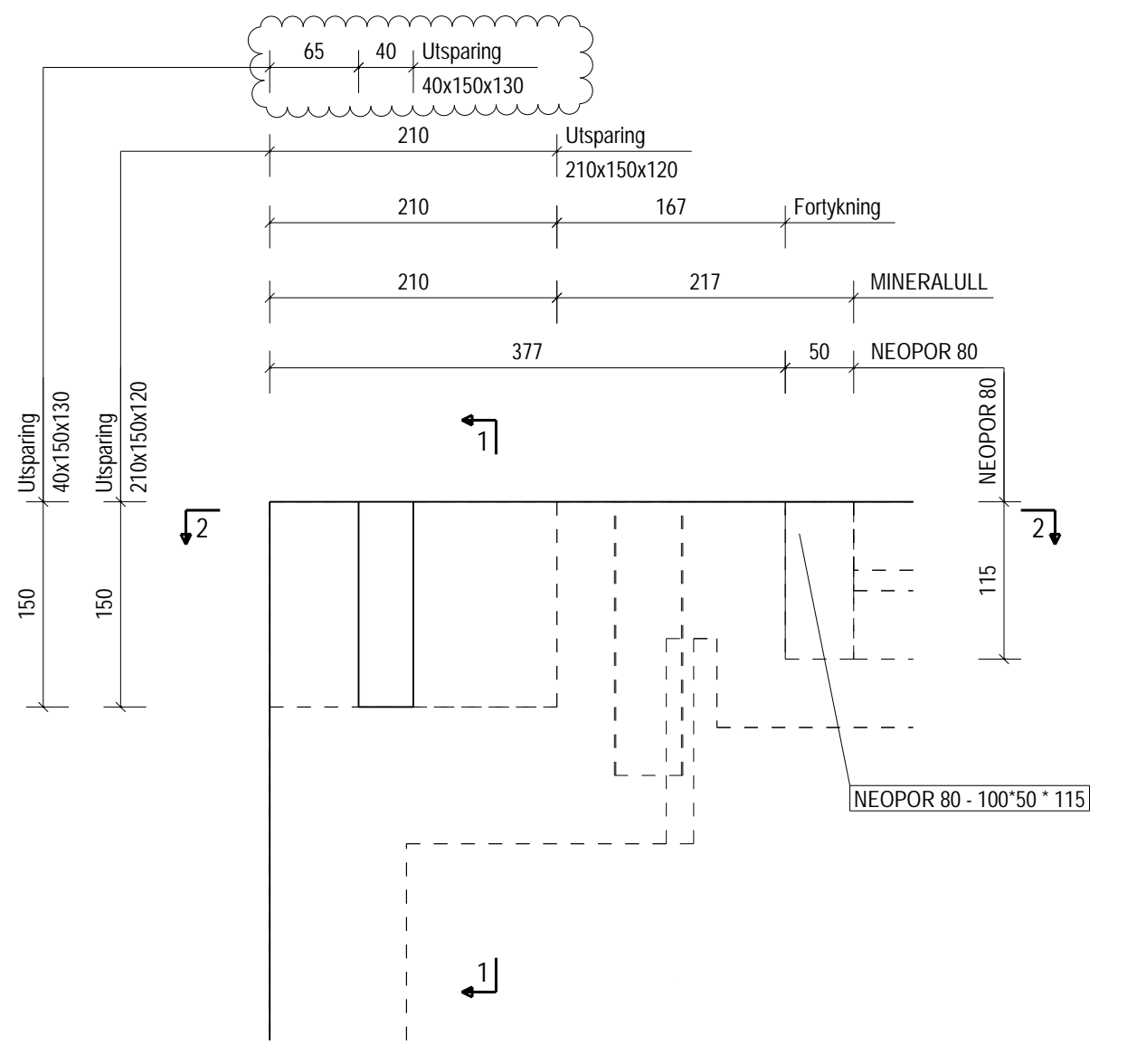
3-3 1:20



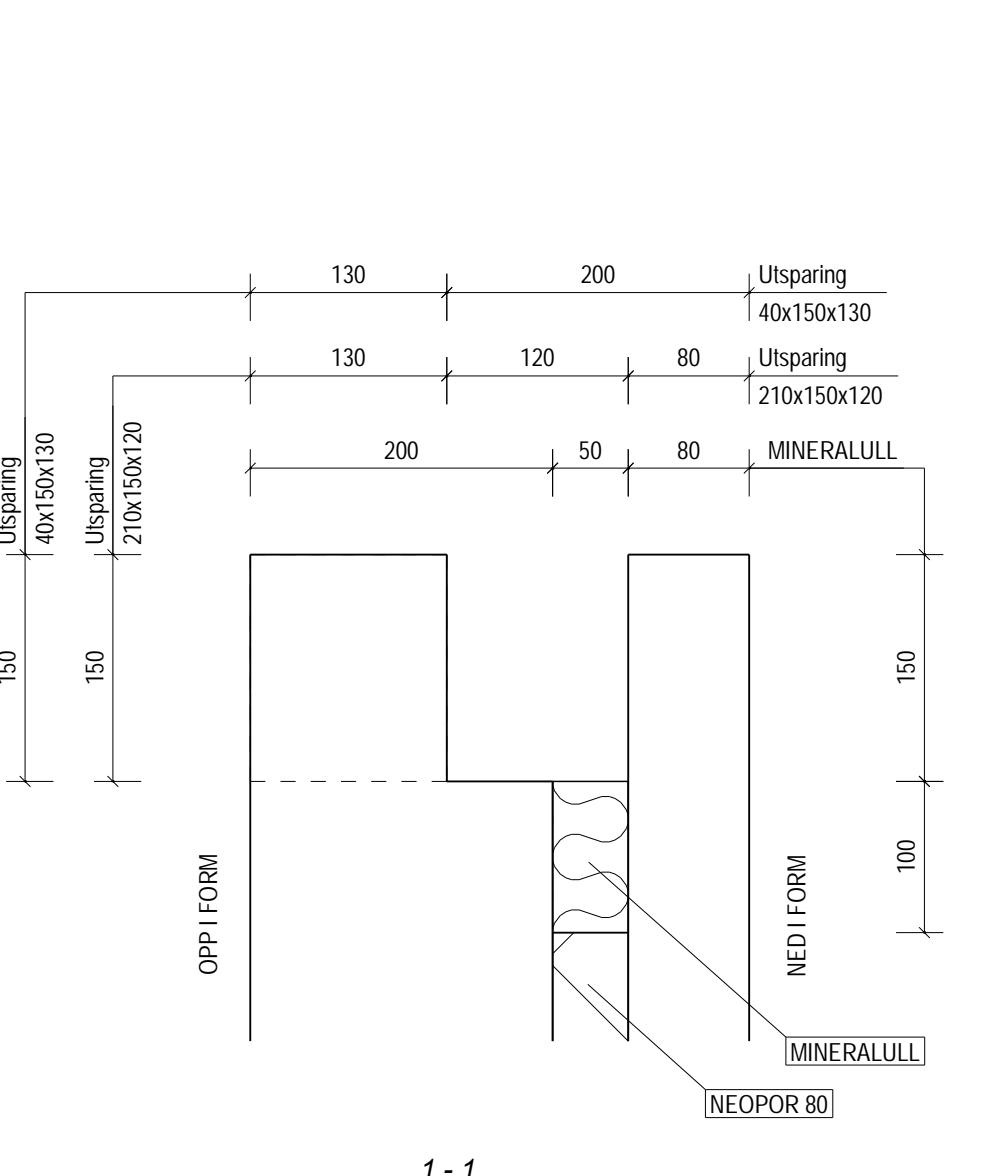
C-C 1:20



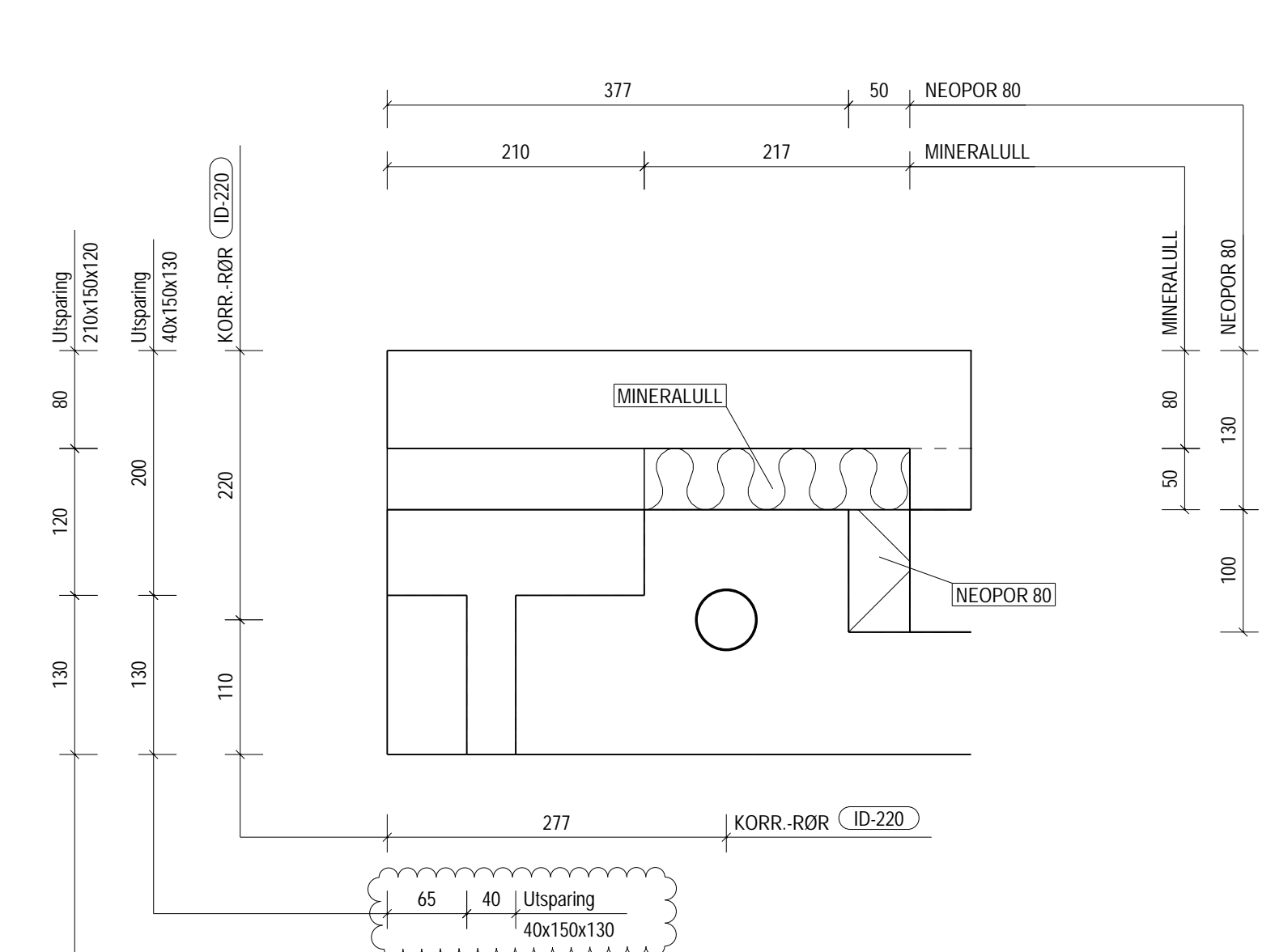
D-D 1:20



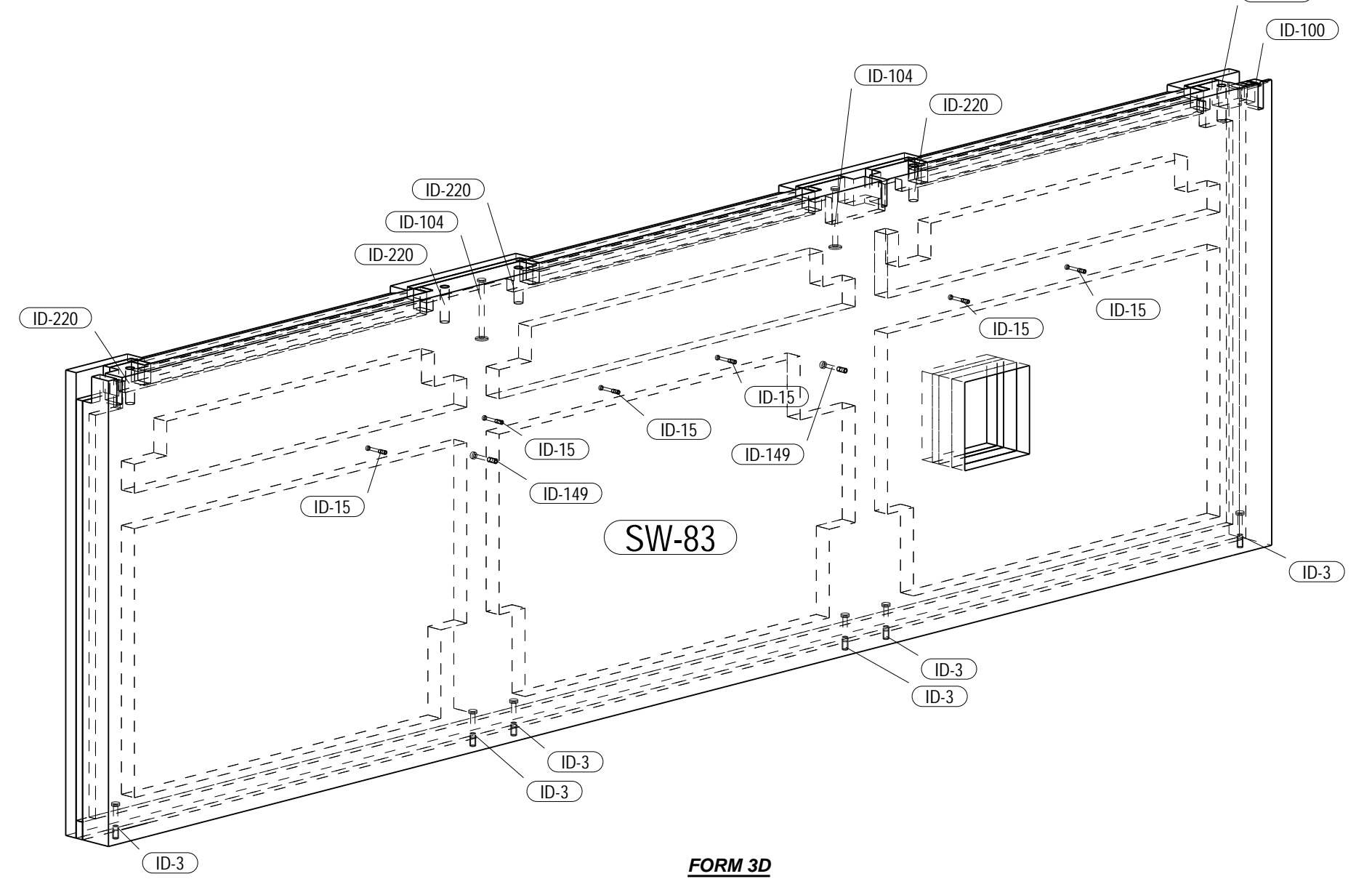
Detail A 1:5



1-1 1:5



2-2 1:5



FORM 3D 1:20

VOLUMET AV BETONG:	5.24 (m3)
VOLUMET AV ISOLASJONEN:	2.44 (m3)
NETTO AREAL:	23.38 (m2)
BRUTTO AREAL:	23.63 (m2)

INNSTØPNINGSGODS			
POS.	ANTALL	TYPE	BESKRIVELSE
ID-220	5	KORR.-RØR Ø50	L = 200mm
ID-304	13	ADM-210-600	
ID-205	13	ADM-210-1500	
ID-240	12	ADM-210-2400	
ID-100	1	STÅLPLATER 100x10x150	
ID-104	2	TERWA T-100-0340	
ID-15	6	VEMO 1988 M16-140	
ID-149	2	VEMO 1988 M20-180	
ID-3	6	VEMO 1988 M24x200	

VEKTER ELEMENTER			
NUMMER	ANTALL	VEKT [T]	T. VEKT [T]
SW-83	1	13.00	7.69
TOTAL	1		13.00

BESTEMMELSER TIL SANDWICHVEGG			
ARMERING	B50NC	TOLERANSER	Klasse 2
BETONG	B35	FAS	15 mm
KONTROLLKLASSE	Normal	BESTANDIGHETSKLASSE	M40
MILJØKLASSE	XD2/XA2	OVERFLATE	GLATT GRÅ
LUFT %		UNDERSIDE	FORM
D max	16	BRANNKLASSE	R60
OVERDEKNING	50 mm (-10mm)	LOFTEANORDNING	10.0t

REVISJON			
NO	Dato	Beskrivelse	Rev. av
A	16.05.2017	Plasering av utsparingene og stålplater.	NS MS
Tegning status:		ARBEIDSTEGNING	Måstak: 1:5 1:10 1:20
Tegning nr.:		FORM SANDWICHVEGG	Dato: 10.05.2017

Løst av: LAD	
Kontroll av: MS	
Prosjekt nr.: 1633-16	
Tegning nr.: SW.83 - 1	
Rev. A	

YTTERSJIKT: MILJØKLASSE - XC3  
OVERDEKNING - 35mm (-10mm toleranse)  
BETONG B30  
BESTANDIGHETSKLASSE - M60

INNEERSJIKT: SE BESKRIVELSE I TABELL

ISOLASJON - NEOPOR 80 MED VARMELEDNINGSEVNE 0.036 W/mK

LOFTSYSTEM:

