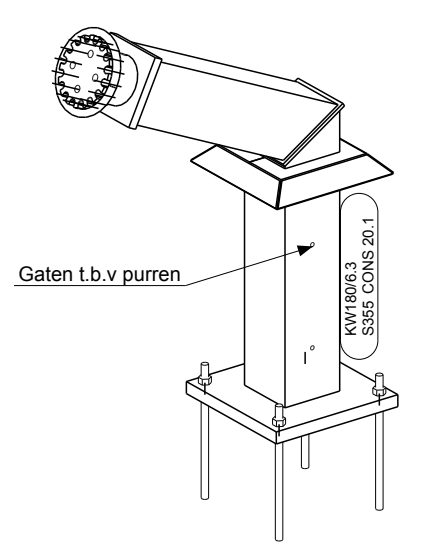
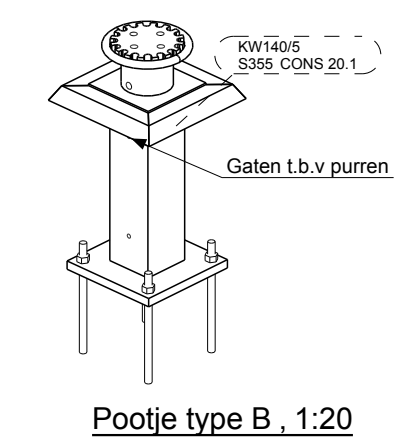


VRAGEN / OPMERKINGEN:
 1. Wij gaan er van uit dat de ankers total station word uit gezet.

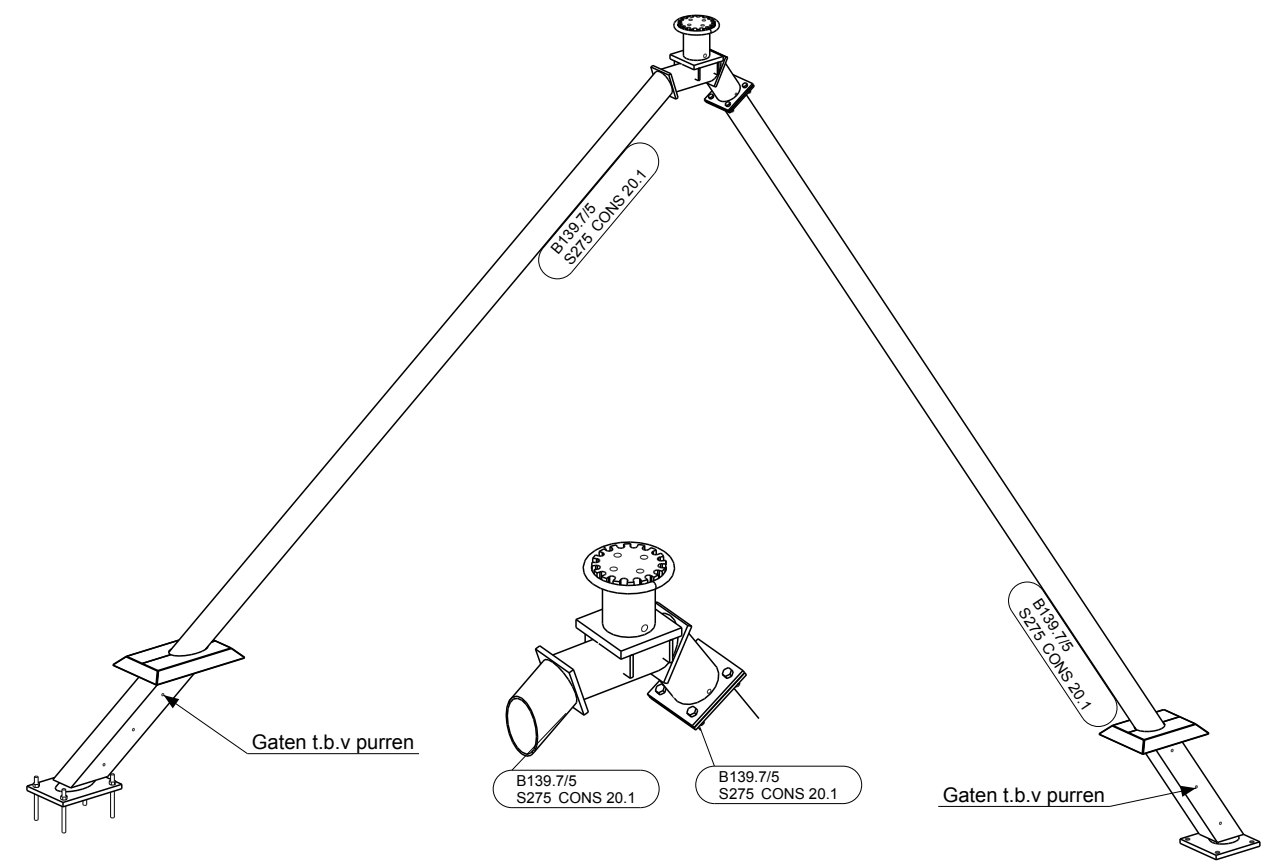
3D POST 10, 1:100



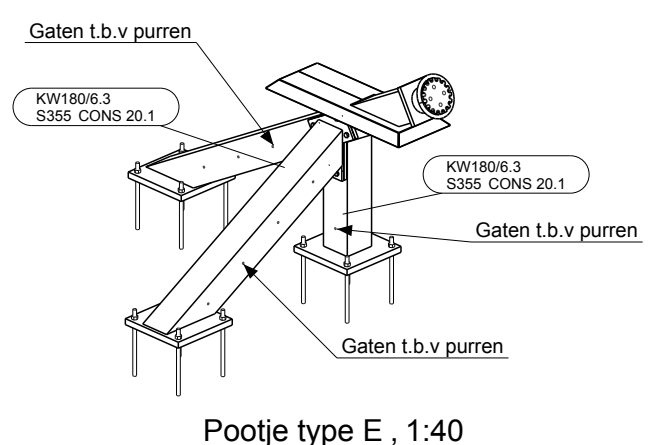
Pootje type A, 1:20



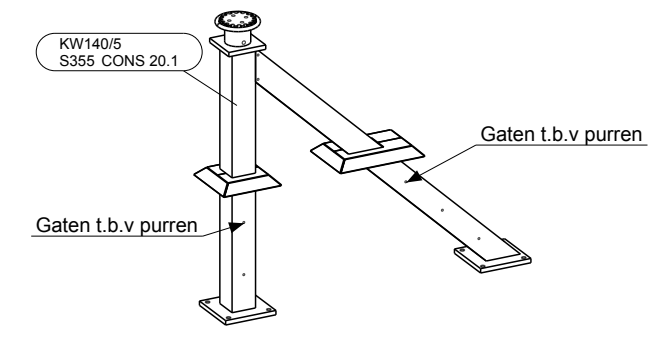
Pootje type B, 1:20



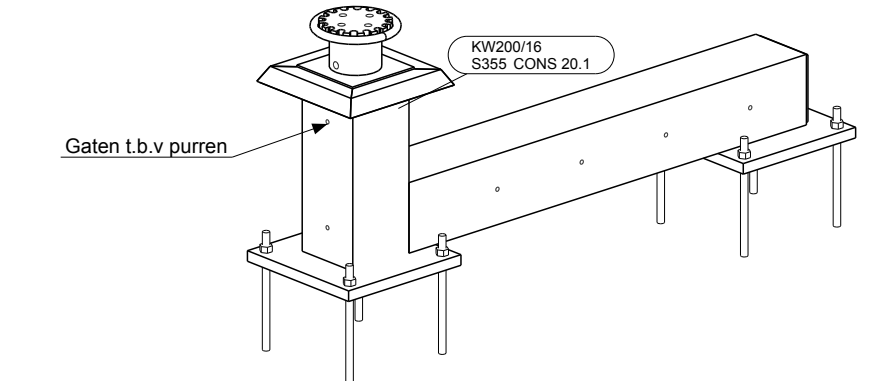
Pootje type D, 1:40



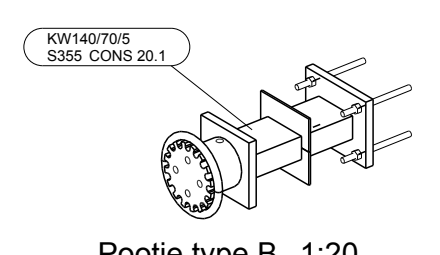
Pootje type E, 1:40



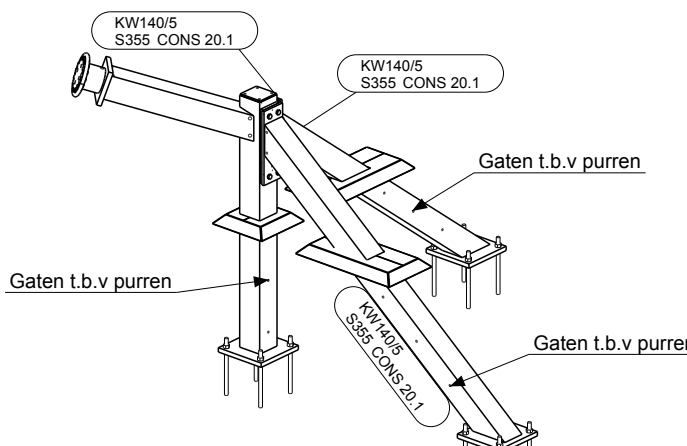
Pootje type E2, 1:40



Pootje type C, 1:20



Pootje type B, 1:20



Pootje type E2, 1:40

DEFINITIEF

4	-	DEFINITIEF	AKa	15-06-2016
3	-	TER VRIJGAVE ter vrijgave productie (door opdrachtgever)	AKa	06-06-2016
2	-	TER VRIJGAVE ter vrijgave productie (door opdrachtgever)	AKa	22-04-2016
1	-	VOORLOPIG	AKa	18-02-2016

Rev. nr.	Rev. fase	Revisie omschrijving	Rev. datum

Opdrachtgever:	Getekend: A. Kampstra
Visser en Smit Bouw bv 74015	Schaal: zie aanzicht
Hoofdconstructeur:	Formaat: A1

Werk: PTCG
 Adres: Vrydemalaan 15 te Groningen
 Onderwerp: 3D STAALOVERZICHT POST 10
 Materiaal: S235 (met kerfslagwaarde: JR of JO) T.A.V.
 Lassen: zie werkplaatstek. Bouten: 8.8-THVZ gerold T.A.V.
 Algemeen: S235 a = 0,38 x t S355 a = 0,44 x t T.A.V.

VIC OBDAM
 Projectnummer: 250273
 Tekening: G [28]

BOUWEN BEGINT MET STAAL