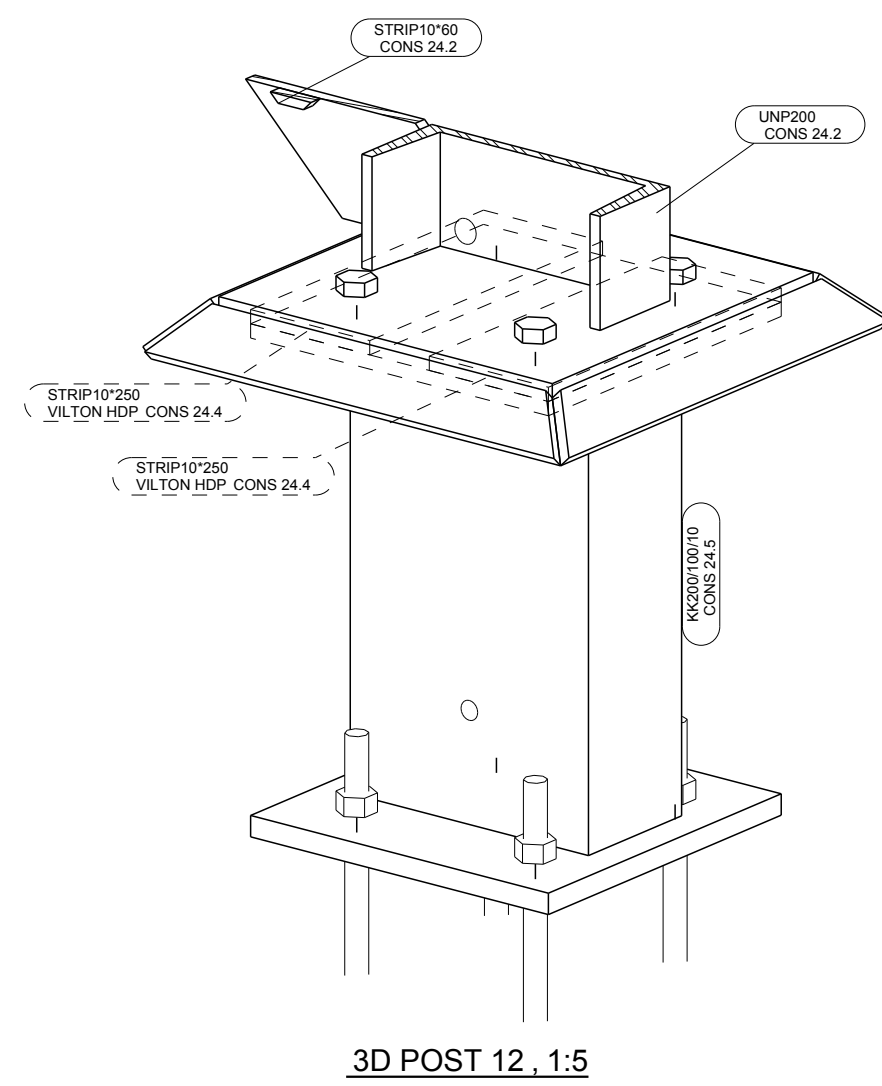
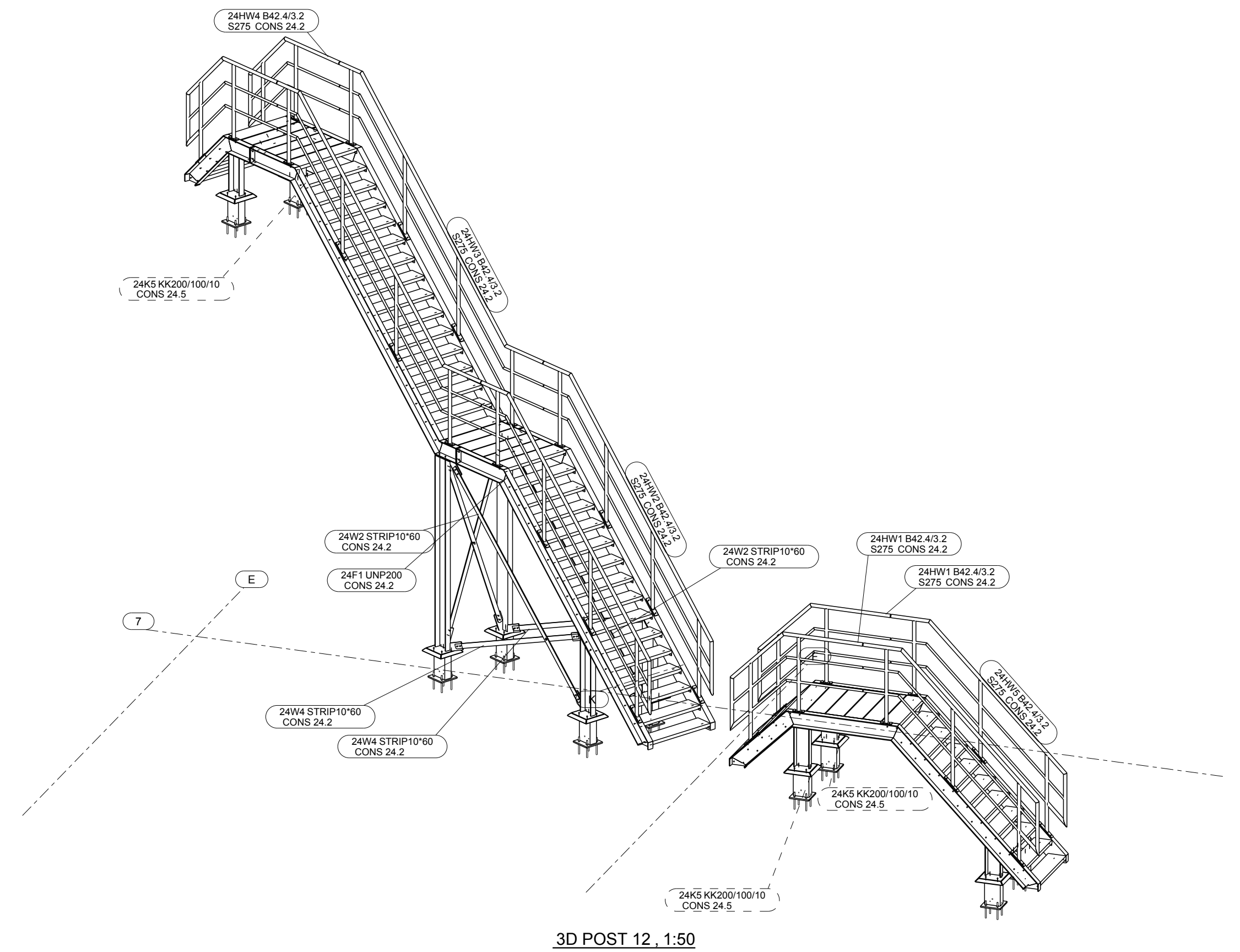
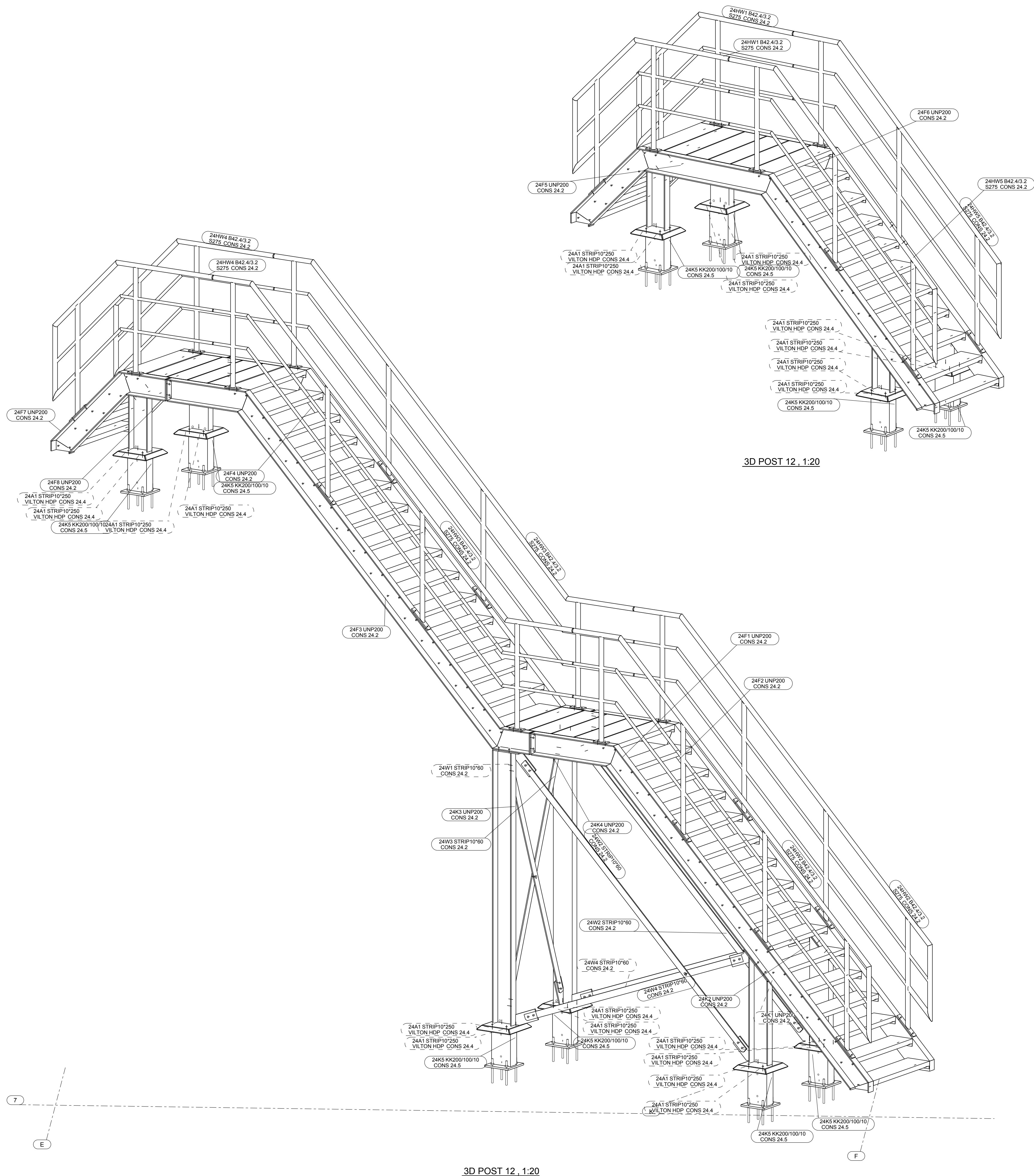


Conservings- & Transportlijst			
Fase naam	Afwerking	Commentaar	Oprichtingsfase
CONS 24.2	THERMISCH VERZINKT	Post 12	
CONS 24.3	THERMISCH VERZINKT	Post 12 Roosters en tredes	
CONS 24.4	VILTON HPD	Thermische onderbreking	
CONS 24.5	THERMISCH VERZINKT	Post 12 Pooltes	
ANK 24.9	0	Ankers	



RENVOOI ROOSTERS:
 traptrades en bordes: type AP2-50
 Optrede 180mm
 Aantrede 180mm
 Hekwerk:
 Balusters en bovenregel B42.4/3.2
 tussenregel B26.9/2.65

DEFINITIEF

2	-	DEFINITIEF	AKa	01-06-2016
1	-	VOORLOPIG	AKa	06-04-2016
Rev. nr.	Rev. fase	Revisie omschrijving		Rev. datum
Opdrachtgever: Visser en Smit Bouw bv 74015			Getekend: A. Kampstra	
Hoofdconstructeur:			Schaal: zie aanzicht	
			Formaat: A1	
Werk: PTCG			FASE 24	
Adres: Vrydemalaan 15 te Groningen				
Onderwerp: 3D STAALOVERZICHT POST 12				
Materiaal:	S235	(met kerfslagwaarde: JR of JO)	T.A.V.	
Lassen:	zie werkplaatstek.	Bouten: 8.8-THVZ gerold	T.A.V.	
Algemeen:	S235 a = 0,38 x t	S355 a = 0,44 x t	T.A.V.	
VIC OBDAM			Projectnummer: 250273	
BOUWEN BEGINT MET STAAL			Tekening: G [51]	

