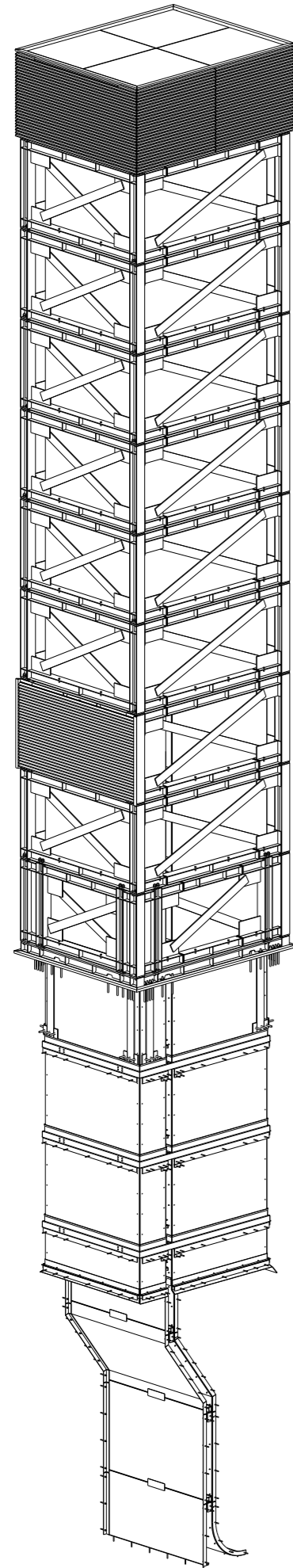
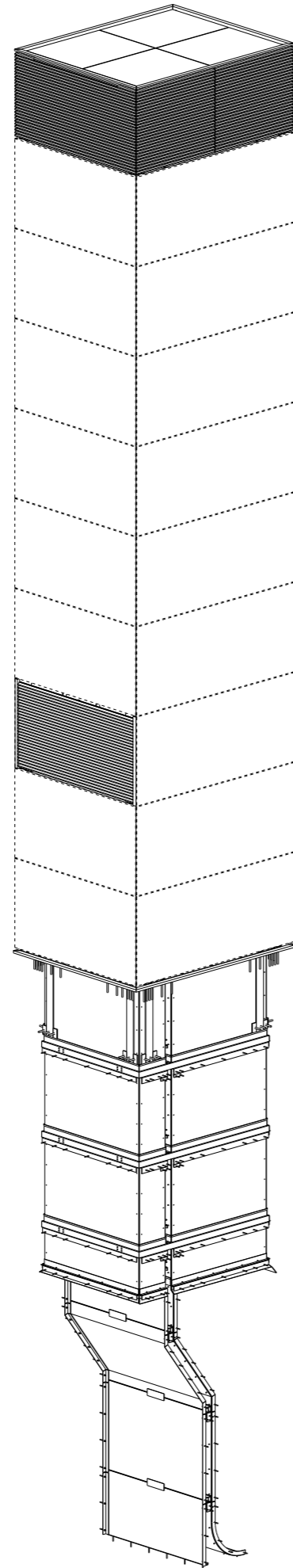


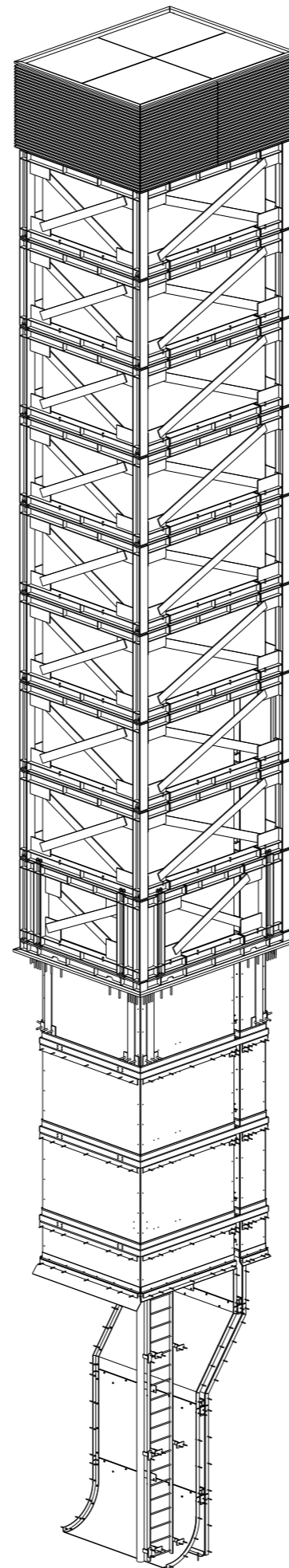
Fase naam	Afwerking	Commentaar	Oprichtingsfase
CONS 7.2	THERMISCH VERZINKT	Ontluchtingleidingen	
CONS 11.2	THERMISCH VERZINKT	Staalwerk in betonkern	
ANK 11.9	N.V.T.	Ankers	
CONS 17.2	THERMISCH VERZINKT	Ontluchtingsbuis	
CONS 21.1	2 COMP ZFF PRIMER RAL7000 80µm	Werkbordessen	
CONS 21.5	HOUT	Werkbordessen	
BI 1007	BETON		
PB 1013	PREFAB BETON		
FR 1016	STAAL FRAMECONSTRUCTIE		
DR 1017	DRAADEINDEN		
SCHR	SCHOEPENROOSTER TYPE ST-050		
BOU 1030	BOLKOPBOUTEN		



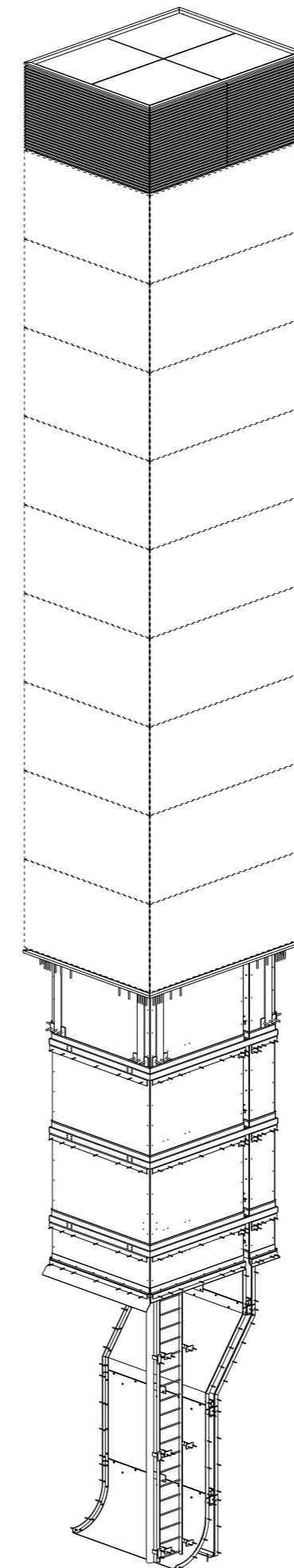
3D , 1:50



3D met prefabbetonnen gevelbekleding, 1:50



3D , 1:50



3D met prefabbetonnen gevelbekleding, 1:50

DEFINITIEF tbv OD

1	-	DEFINITIEF tbv OD	GBe	14-04-2016
Rev. nr.	Rev. fase	Revisie omschrijving		Rev. datum
Opdrachtgever:		Gemeente Amsterdam		Getekend: G. van Belzen
Hoofdconstructeur:		VIA Noord/Zuidlijn		Schaal: zie aanzicht
Werk:		RWA Schachten (schacht Noord)		Formaat: A1
Adres:		te Amsterdam		FASE
Onderwerp:				
3D OVERZICHT SCHACHT NOORD				
Materiaal:	S235	(met kerfslagwaarde: JR of J0)	T.A.V.	
Lassen:	zie werkplaatstek.	Bouten: 8.8-THVZ gerold	T.A.V.	
Algemeen:	S235 a=0,38 x t	S355 a=0,44 x t	T.A.V.	
VIC OBDAM				Projectnummer: 260008
BOUWEN BEGINT MET STAAL				Tekening: G [51]