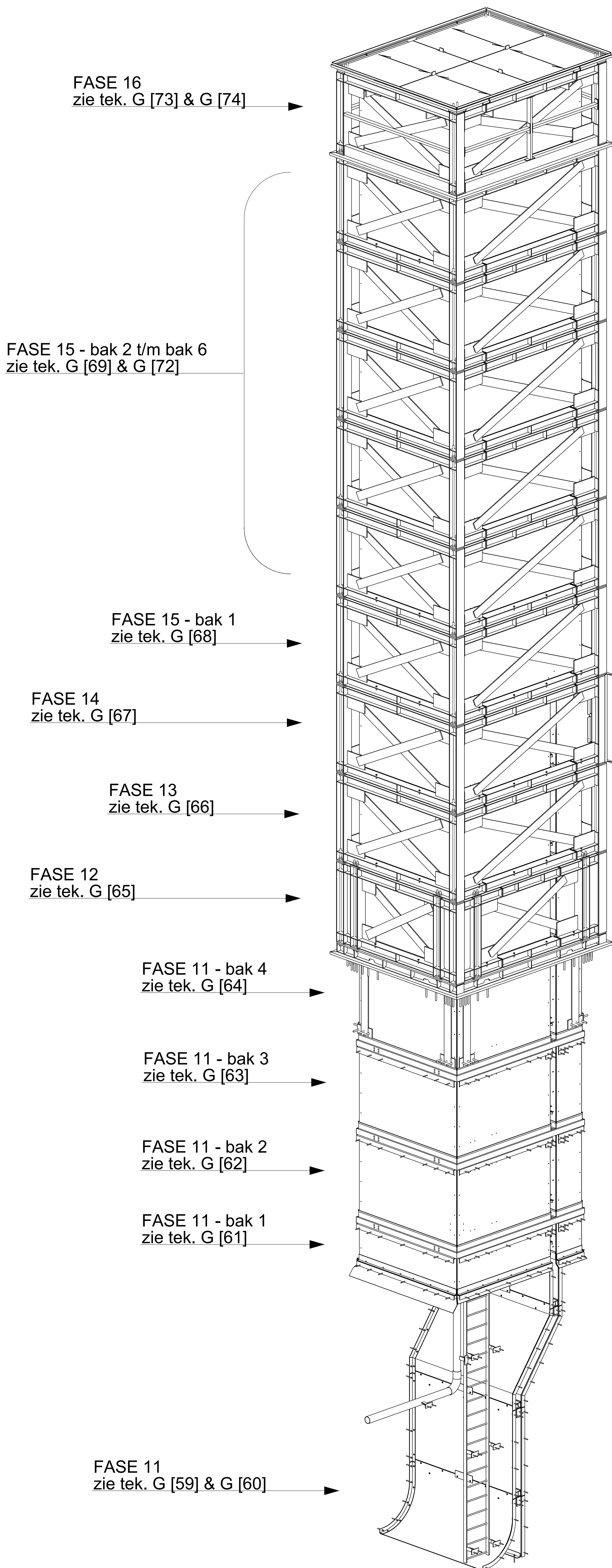


Conserverings- & Transportlijst			
Fase naam	Afwerking	Commentaar	Oprichtingsfase
CONS 16.2	THERMISCH VERZINKT	10e Staalframe	
CONS 16.5	NCS S 6502-R 1-lgs	Aluminium zetwerken	
DRA 16.8	N.V.T.	Draadeind	



montage-overzichten SCHACHT NOORD

DEFINITIEF

1	-	DEFINITIEF	TLI	20-05-2016
Rev. nr.	Rev. fase	Revisie omschrijving		Rev. datum
Opdrachtgever:		Gemeente Amsterdam	Getekend:	T. Ligthart
Hoofdconstructeur:		VIA Noord/Zuidlijn	Schaal:	zie aanzicht
Werk:		RWA Schachten (schacht Noord)	Formaat:	A1
Adres:		te Amsterdam	Fabrieksfasen:	FASE NOORD
Onderwerp: tekeningoverzicht SCHACHT NOORD				
Materiaal:	S235	(met kerfslagwaarde: JR of J0)	T.A.V.	
Lassen:	zie werkplaatstek.	Bouten: 8.8-THVZ gerold	T.A.V.	
Algemeen:	S235 a = 0,38 x t	S355 a = 0,44 x t	T.A.V.	
VIC OBDAM			Projectnummer: 260008	
BOUWEN BEGINT MET STAAL			Tekening: G [75]	

