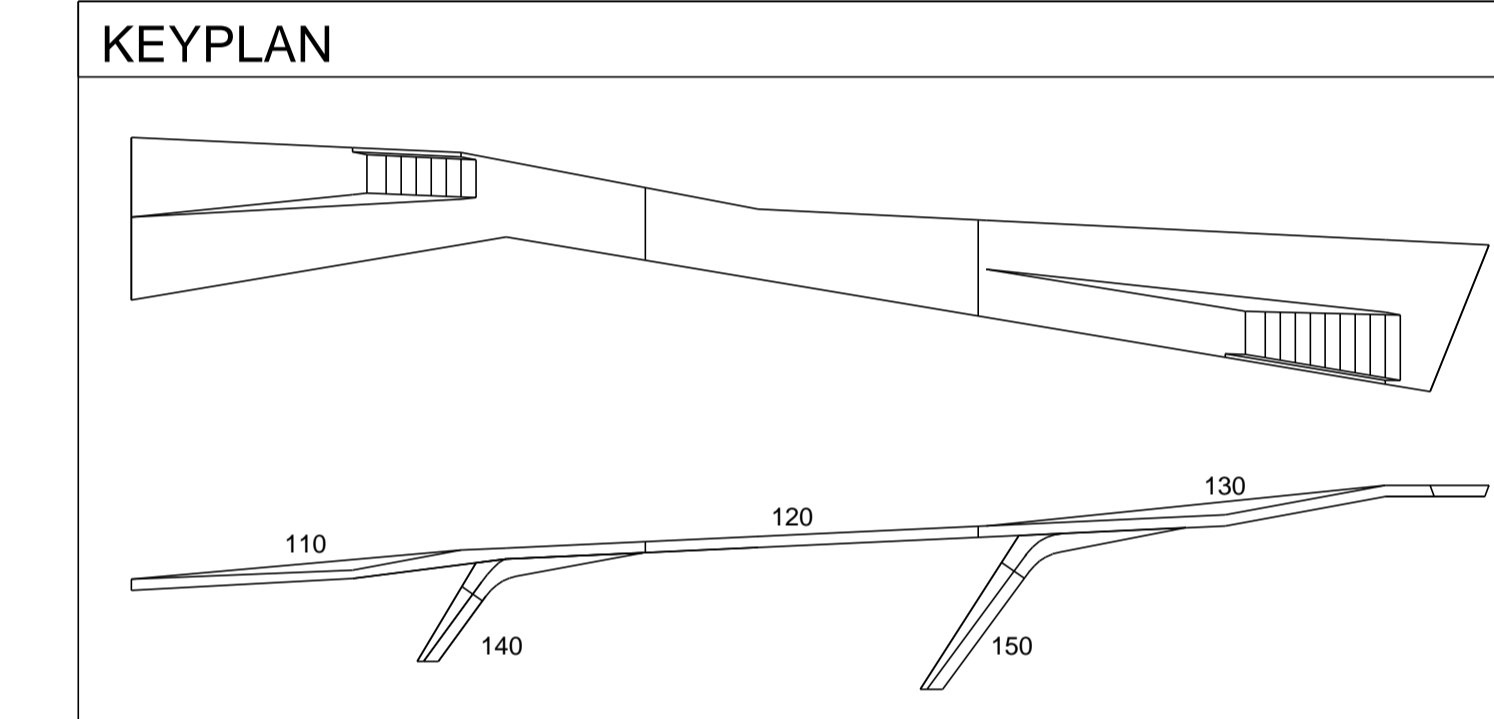
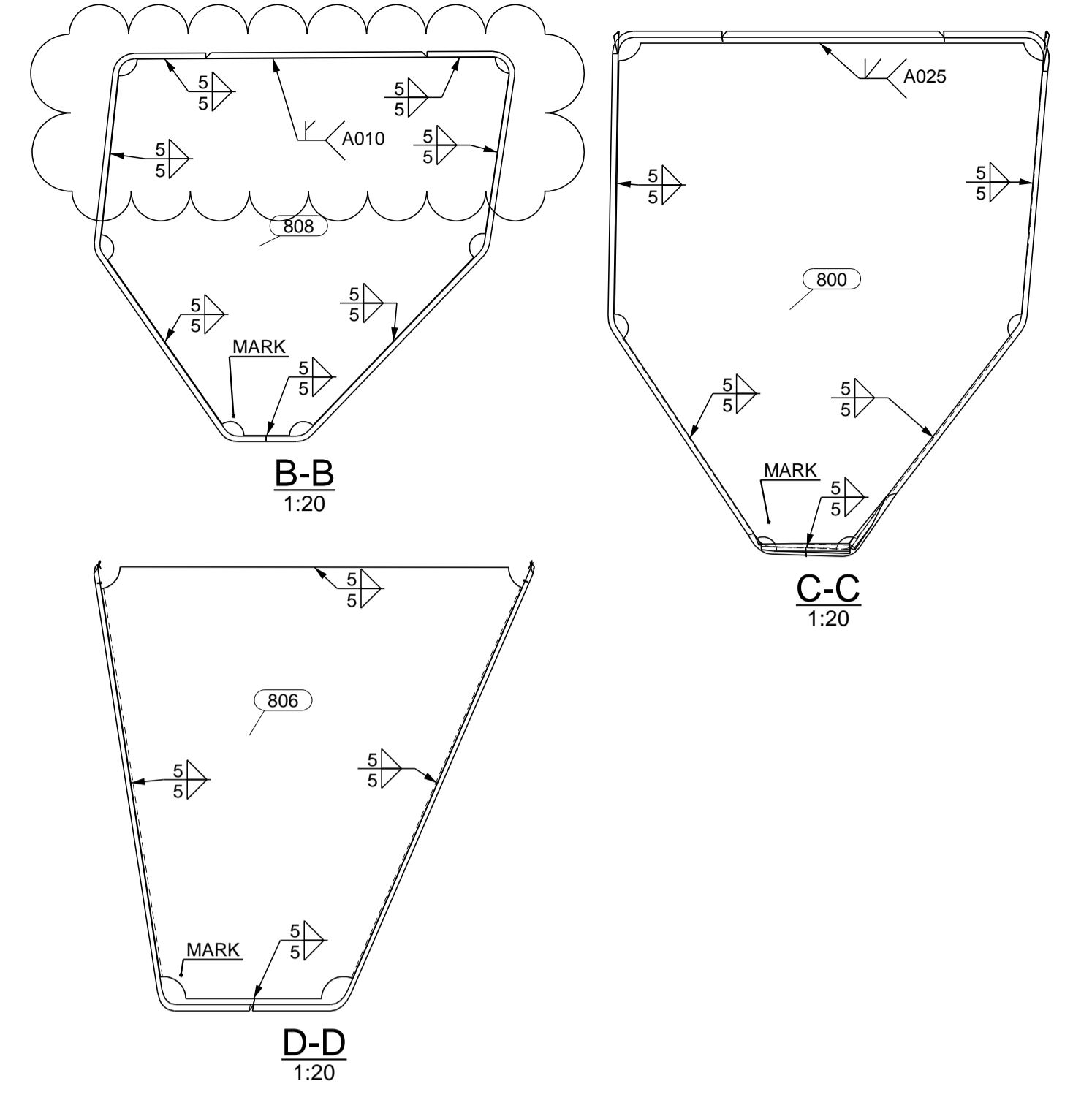
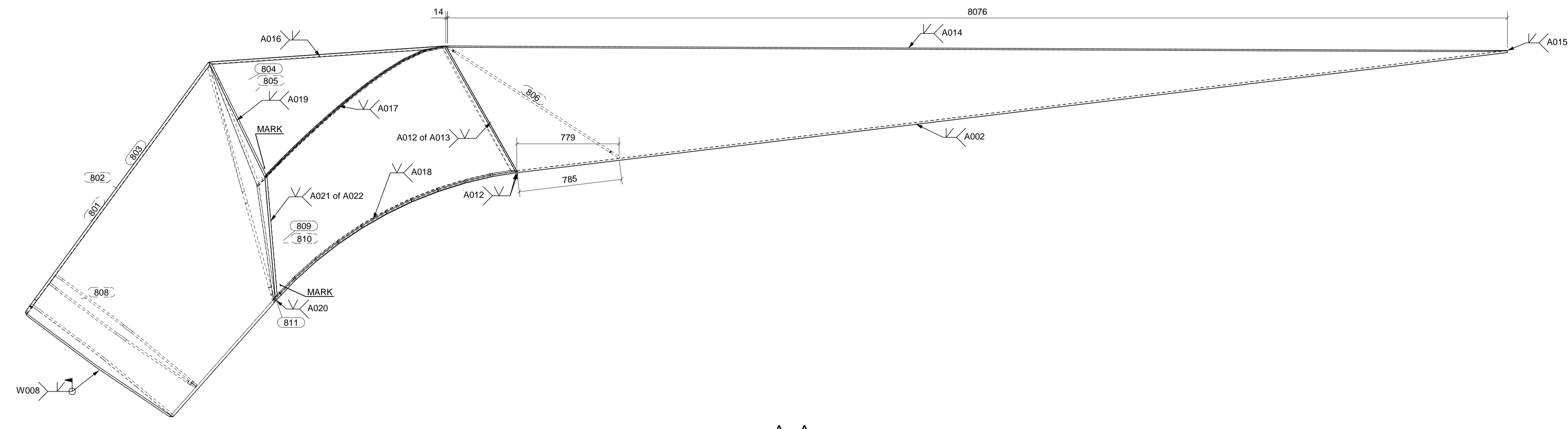


Bovenaanzicht
1:20



KEYPLAN



A - A
1:20

ALGEMENE NOTA

- Alle maten in mm
- Peilen bruguiteinden zijn afgewerkte niveaus
- Peilen funderingen zijn bovenzijde beton
- Referentiekader geometrie: zie plan 17010-0007-00-E

IEMANTS STEEL CONSTRUCTIONS
 INDUSTRIETERREIN HOGE MAUW 200
 2370 ARENDONK BELGIUM
 TELEFOON +32-(0)14-672281
 TELEFAX +32-(0)14-672092
 WWW.IEMANTS.COM INFO@IEMCO.BE

CLIENT:
Waterschap Scheldestromen

Rev.	Revision Date	Revision Description	Drawn	Check
1	04.01.2016	Aanpassingen: zie wolken	POUMA	LQU
0	14.09.2015	Eerste uitgave - voor uitvoering	POUMA	LQU

WORK:
Cadzand Maritiem
Fiets- en voetgangersbrug

CONTENTS OF DRAWING:
 Merktekening Pijlerarm 1

MM SIZE: 841x594
 GEN.WELD:

DRAWN: DATE: SCALE: 1:20 REVISION: 1
 CHECKED: DATE: ORDER NR: 17010 DRAWING NR: 0110-02-P

DRAWN BY - IEMANTS NV - COPYRIGHT RESERVED.
 THIS DRAWING MAY NOT BE COPIED NOR DUPLICATED OR PLACED AT DISPOSAL OF THIRD PARTIES WITHOUT THE CONSENT OF THE OWNER

MERKENPOSTLIJST

Pos	Rev	Profiel	Material	Aantal	Lengte (mm)	Opmerking
800		PL20*1562	S355J2+N	1	1839	
801		PL20*800	S355J2+N	1	2391	
802		PL20*2242	S355J2C+N	1	2346	
803		PL20*2128	S355J2C+N	1	2450	
804		PL20*903	S355J2+N	1	1940	
805		PL20*972	S355J2+N	1	1832	
806		PL15*1395	S355J2+N	1	1896	
807		PL15*1938	S355J2C+N	1	8183	
808		PL15*1365	S355J2+N	1	1479	
809		PL25*1222	S355J2C+N	1	2160	
810		PL25*1249	S355J2C+N	1	2114	
811		PL25*721	S355J2C+N	1	2148	
11002		PL15*1892	S355J2C+N	1	8112	

Tot. Aantal : 1
 Lengte (mm): 2703