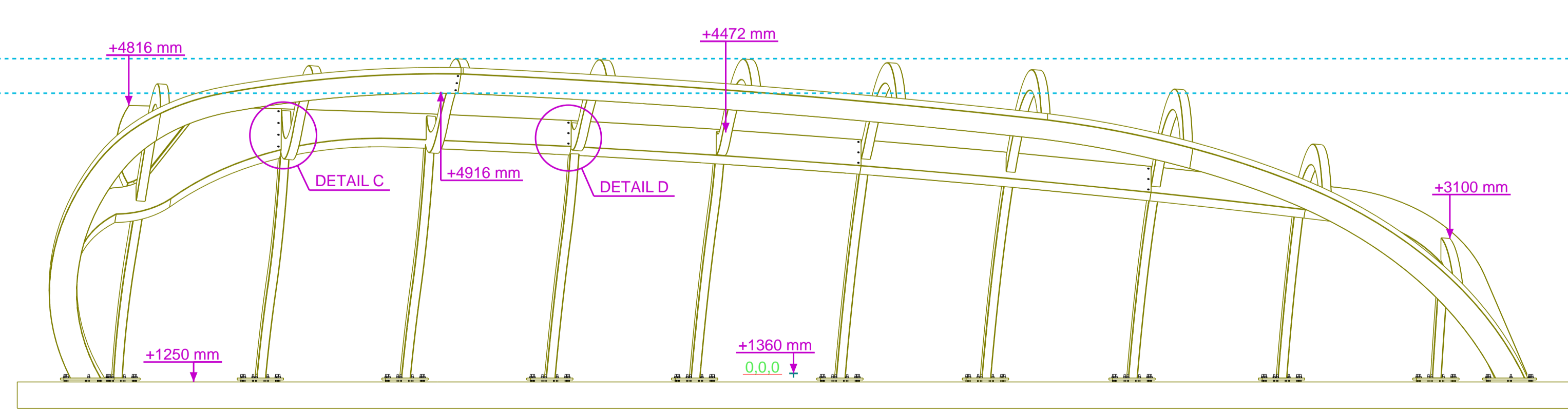
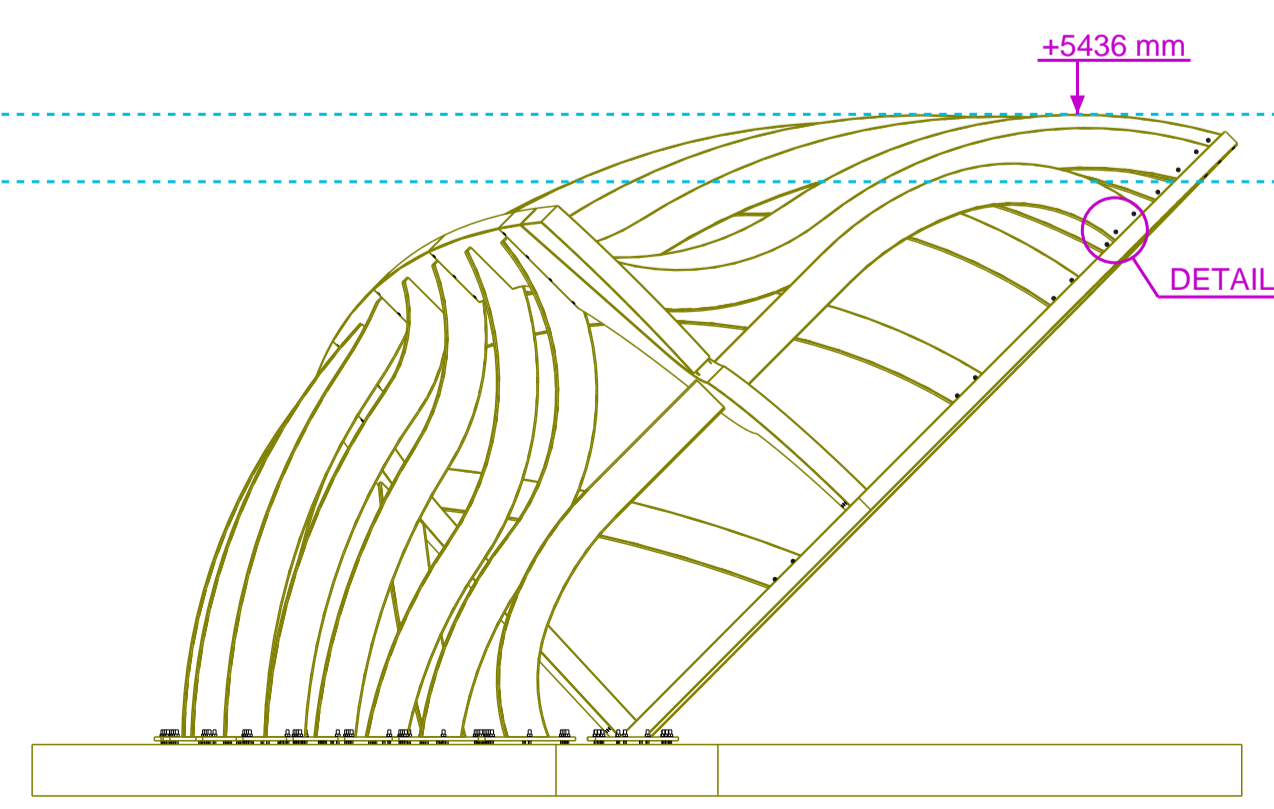


Alle materialen S355J2



4	D	Definitief	D
3	B	Constructie 20mm omlaag	D
2	A	Opmerkingen verwerkt	D
1	0	Ter controle	D

REV. NO.:      REVISIE:      REVISIE OMSCHRIJVING:      REVISIE DATUM:

MATERIAALKWAL.: S355JR, KOKERS S355JR, THQ S355JR TENZIJ ANDERS VERMELD  
 LASSEN a = 0.6 \* t, a min=5, TENZIJ ANDERS VERMELD  
 BOUTENKwaliteit 8.8, ANKERS 4.6 TENZIJ ANDERS VERMELD

WERK: Podium en Schip Plein 1945  
 Plein 1945 Schagen

OPDRACHTGEVER: Gemeentewerken Schagen  
 ONDERWERP: Luifel overzicht

Getekend: R. Hoogenboom  
 Datum: 7-03-2016

Conservering  
 Geschopeerd +  
 2-laags coating

**jk** Jan Kuipers Nunspeet  
 Telefoon: 0341 - 252 944  
 www.jankuipers-nunspeet.nl

**TEKENBUREAU HOOGENBOOM**  
 Tekentekniker  
 Tekenburo Hoogenboom  
 Schaapmanstraat 21  
 8151 BR Lemelerveld  
 T: 06 - 105 55 400  
 E: info@tekenburohoogenboom.nl  
 I: www.tekenburohoogenboom.nl

WERKNUMMER: 101285  
 TEKENING NO.: S-01