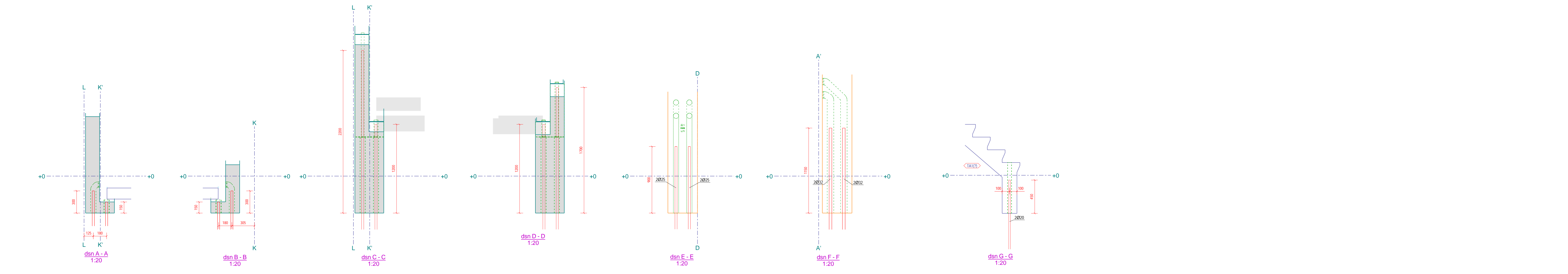
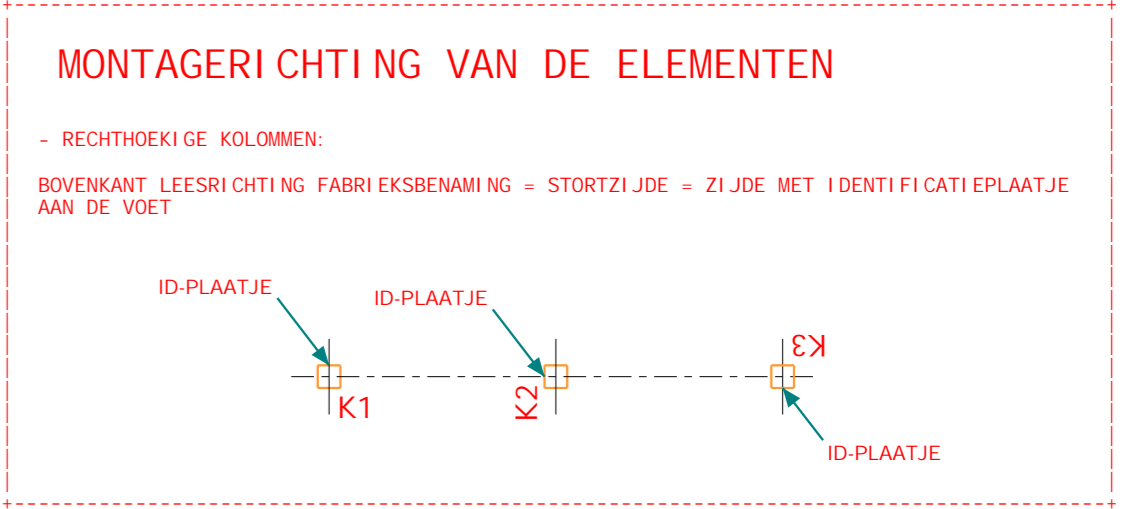
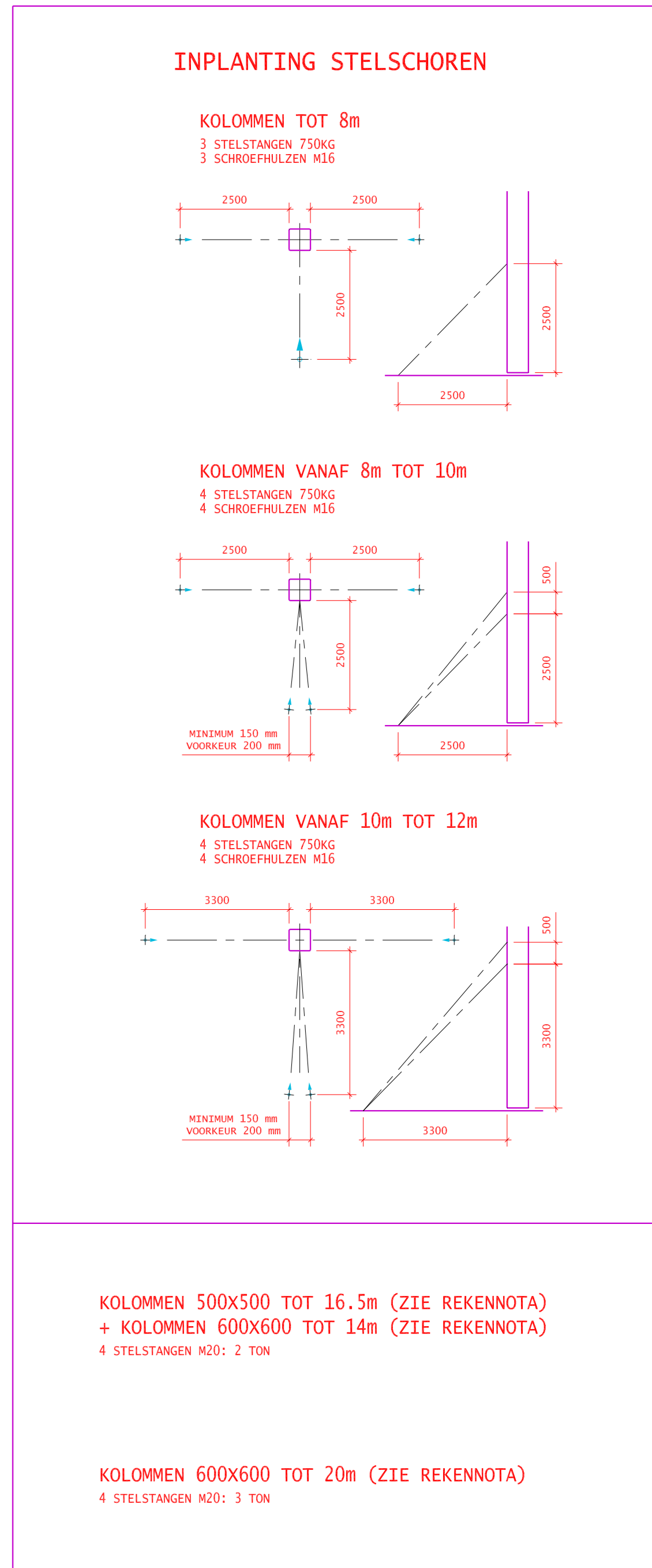
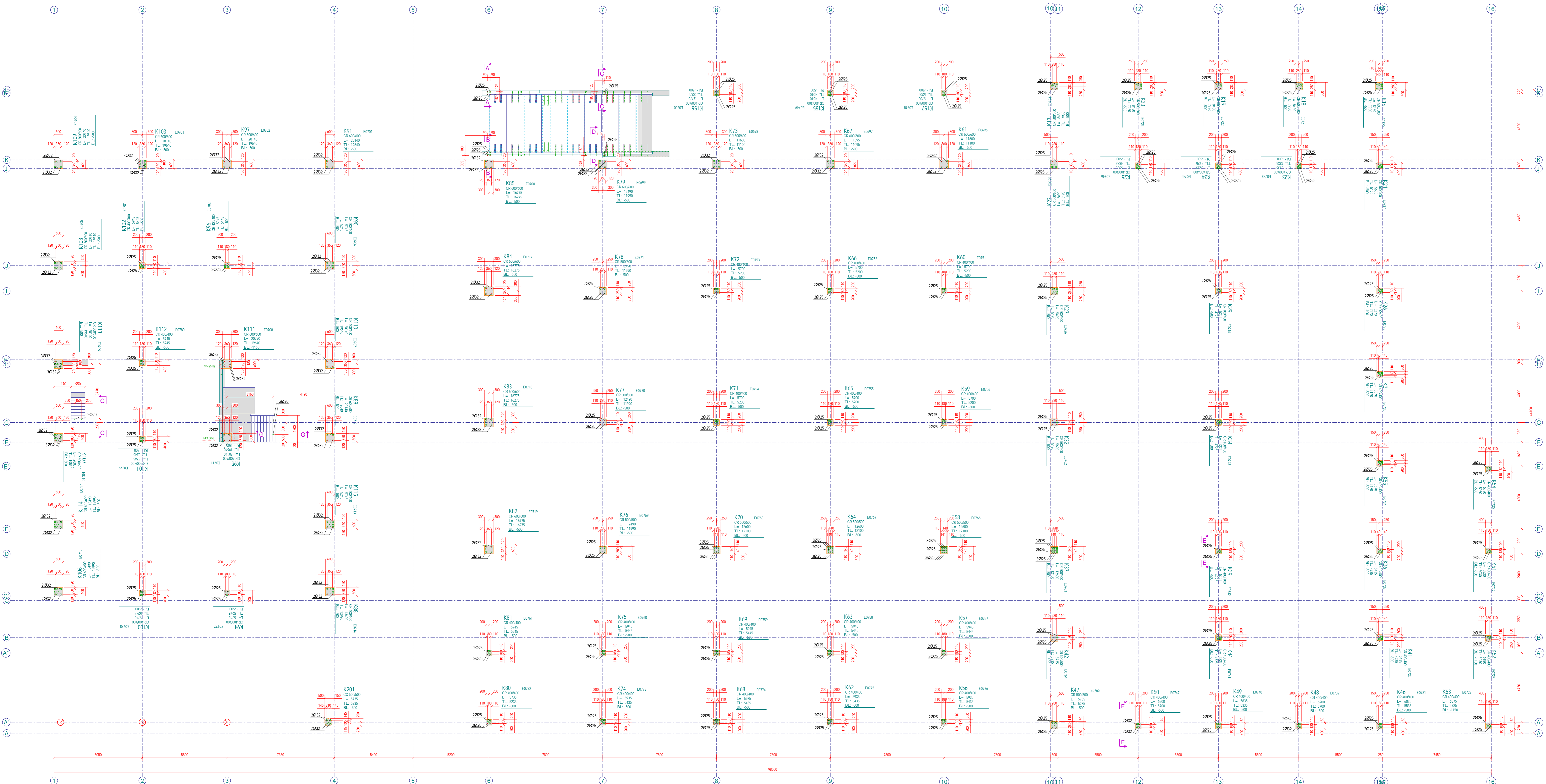


BRANDWEERSTAND : Rf = 1 UUR
 MILIEUKLASSE : XC1

ELEMENTEN ERGON :

TE VOORZIEN DOOR DE ALGEMENE AANNEEMER :
 - TE VOORZIEN DOOR DE ALGEMENE AANNEEMER
 - TE VERANKEREN SCHROEFSTAANGEN EN INPLANTING STIELSCHOREN IN DE STIELSCHOREN
 - TREKKERSCHEIDING IN DE AS - PER KOLOM TIJDS TE BEPALEN - PLAATSGROEBENLANTJE +/- 100 mm
 - WACHTSTAVEN VOOR KOLOMLEN - PLAATSGROEBENLANTJE +/- 5 mm
 - BELEGGINGEN EN - TE BEPALEN DOOR HET STUDBUREAU
 - OPVULLEN VAN OMMANTELSCHUZZEN MET WACHTSTAVEN : KRIMPARE MORTEL VOLGENS VO-01 per D

ALGEMENE BEJAARDINGEN VAN HET PLAN DE MONTAGEVOLGORDE DOOR TE ZIJN
 BIJ ONTBREKEN VAN DEZE INFORMATIE ZAL ERGON ZELF EEN AANNAME DOELEN
 EN A DE REESTE OPMERKINGEN EN BEVALEN ZIJN IN ALLEZIE VOLGORDE
 ALS DE MONTAGEVOLGORDE WORDEN GEPRODUCEERD; HIER KAN LATIJN NIET VAN WERKEN AFGEKEKEN



Het BENOOR-merk heeft zijnerzijde toezicht op de uitvoering van de BENOOR-gecertificeerde producten. De aansprakelijkheid van de BENOOR-gecertificeerde producten is het BENOOR-aanbod en de afwijkingen daarvan. De voortdurende verbetering van het BENOOR-merk van de afwijkingen.														
De CE-markering heeft zijnerzijde toezicht op de uitvoering van de CE-gecertificeerde producten. De aansprakelijkheid van de CE-gecertificeerde producten is het CE-gecertificeerde product en de afwijkingen daarvan. De voortdurende verbetering van het CE-gecertificeerde product van de afwijkingen.														
Materiaalgegevens: Terzijde afname van de afwijkingen. Bestanddelen afkomstig van: - Beton: C30/37 - Stalen: S235JR - Beschermingslaag: L2000 Norm														
ERGON BELGIUM - WAARDEEFT & BOUW LIEP - TEL: 02486.04.00 - FAX: 02486.2327 - www.ergon.be														
Project: DE STORDEUR LEUVEN Tekening: INPLANTING VAN DE KOLOMLEN	Versie: 001 Datum: 22.11.2016	<table border="1"> <tr> <th>REV.</th> <th>DATAUM</th> <th>NAAM</th> <th>WISIJINGEN</th> <th>NUMMEREN</th> <th>STATUS</th> </tr> <tr> <td>A</td> <td>14.02.2017</td> <td>WIL</td> <td>TOEVOEGEN RONDE KOLOM + INPLANTING WACHTSTAVEN TRAPPEN</td> <td>203125</td> <td>01</td> </tr> </table>	REV.	DATAUM	NAAM	WISIJINGEN	NUMMEREN	STATUS	A	14.02.2017	WIL	TOEVOEGEN RONDE KOLOM + INPLANTING WACHTSTAVEN TRAPPEN	203125	01
REV.	DATAUM		NAAM	WISIJINGEN	NUMMEREN	STATUS								
A	14.02.2017		WIL	TOEVOEGEN RONDE KOLOM + INPLANTING WACHTSTAVEN TRAPPEN	203125	01								
<table border="1"> <tr> <th>ONTWERPER</th> <th>ARCHITECT</th> <th>STUDBUREAU</th> <th>CONTROLE BUREAU</th> </tr> <tr> <td></td> <td></td> <td></td> <td></td> </tr> </table>			ONTWERPER	ARCHITECT	STUDBUREAU	CONTROLE BUREAU								
ONTWERPER	ARCHITECT	STUDBUREAU	CONTROLE BUREAU											
<table border="1"> <tr> <th>OPDRACHTGEVER / AANNEEMER</th> <th>ARCHITECT</th> <th>STUDBUREAU</th> <th>CONTROLE BUREAU</th> </tr> <tr> <td></td> <td></td> <td></td> <td></td> </tr> </table>			OPDRACHTGEVER / AANNEEMER	ARCHITECT	STUDBUREAU	CONTROLE BUREAU								
OPDRACHTGEVER / AANNEEMER	ARCHITECT	STUDBUREAU	CONTROLE BUREAU											