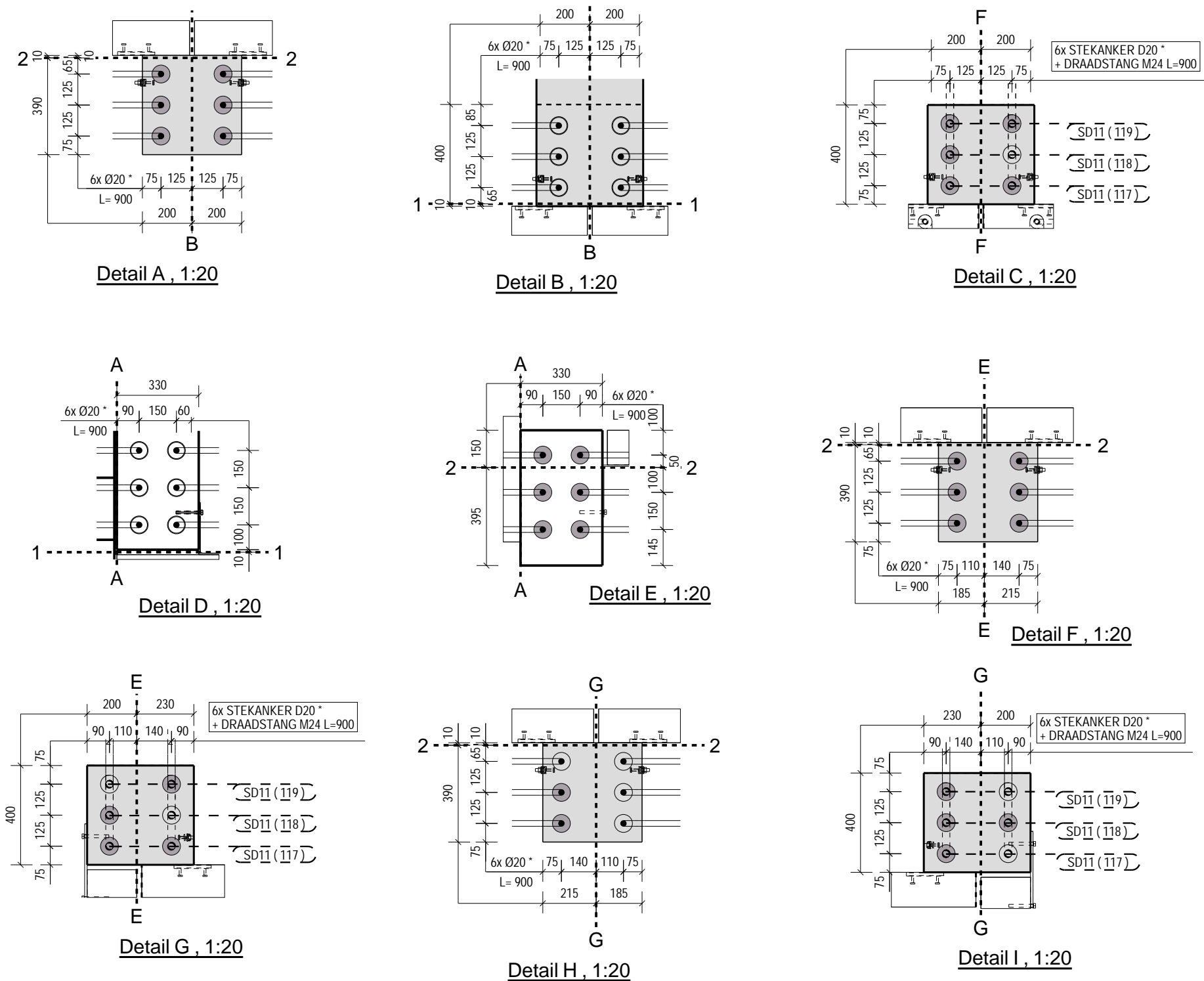


BRANDWEERSTAND : Rf = 1 UUR
 MILIEUKLASSE : XC4, XF1
 ELEMENTEN ERGON :

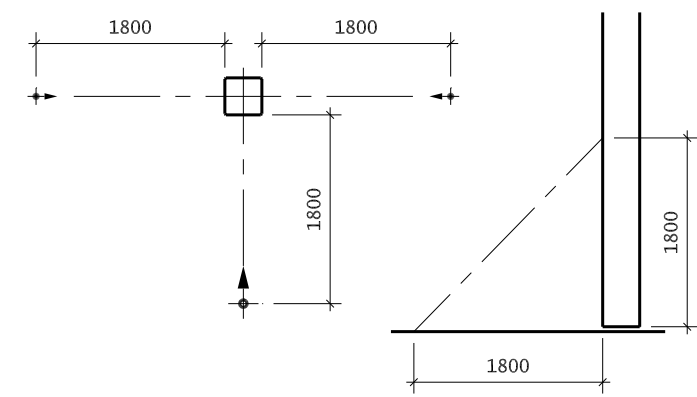
Element	Type	Hoogte	Breedte	Di kte/Lengte	Aantal	Type	Hoogte	Breedte	Aantal
M5	WE	330	8235	4410	1	CR	400	400	9
M6	WE	330	8235	4410	1				
M7	WE	200	2280	3160	1				
M22	WE	200	2280	3160	1				
S1	WE	140	3335	5980	1				
S2	WE	140	3335	5980	1				
S3	WE	140	3335	5980	1				
S4	WE	140	3335	5980	1				
S5	WE	140	3335	5640	1				
S6	WE	140	3335	5640	1				
S7	WE	140	1215	5990	2				
S8	WE	140	1215	5990	2				
S9	WE	140	1215	5980	4				
S10	WE	140	3335	5980	1				
S11	WE	140	3335	5980	1				
S12	WE	140	3335	5980	1				
S13	WE	140	3335	5980	1				
W9	WE	140	2790	5970	1				
W10	WE	140	2790	5970	1				
W11	WE	200	2540	810	2				
CP1	WE	300	4550	750	1				
CP2	WE	300	4550	1500	1				
CP4	WE	300	5870	1290	1				

PRI NCIPEDETA LS I NPLANTING WACHTSTAVEN :



INPLANTING STELSCHOREN

KOLOMMEN
 3 STELSTANGEN TYPE 2
 3 SCHROEFHULZEN M20



TE VOORZIEN DOOR DE ALGEMENE AANNEMER :

- * = TE VOORZIEN DOOR DE ALGEMENE AANNEMER
- ⚡ = VERANKERDE SCHROEFHULZEN M20 (*** STUKS) VOOR DE STELSCHOREN
- TREKKRACHT IN DE AS : 700 kg ; PLAATSI NGSTOLERANTIE : +/- 100 mm
- WACHTSTAVEN VOOR KOLOMMEN ; PLAATSI NGSTOLERANTIE : +/- 5 mm
- STEKANKERS D20 TUSSEN AS 1-2 OP AS Z+A+E+F+G

GELIEVE BIJ GOEDKEURING VAN HET PLAN DE MONTAGEVOLGORDE DOOR TE GEVEN. BIJ ONTBREKEN VAN DEZE I NFORMATIE ZAL ERGON ZELF EEN AANNAME DOEN. OM U DE BESTE SERVI GE TE BI EDEN ZULLEN DE ELEMENTEN I N DEZELFDE VOLGORDE ALS DE MONTAGEVOLGORDE WORDEN GEPRODUCEERD. HI ER KAN LAT ER NI ET VAN WORDEN AFGEWEKEN.

TE VOORZIEN DOOR ERGON :

- OPVULLEN VAN OMHULLINGSBUIZEN MET WACHTSTAVEN ; KRI MPARME MORTEL VOLGENS V0-01 par. D
- AANKOUWEN ONDER WANDEN : MORTEL VOLGENS V0-01 par. C - 3)
- MORTELBED VOOR OPLEG TRAP
- DRAADSTANGEN M24 T. B. V. STEKANKERS D20

REFERENTI ETEKENI NGEN :

- DOORSNEDEN ZI E TEKENI NGEN : 203045/10

Het BENOR-merk heeft uitsluitend betrekking op de elementen die BENOR geïdentificeerd zijn. De draagwijde van het BENOR-merk wordt aangegeven in het BENOR-certificaat van de vergunninghouder. De voorziene hefkanen zijn niet geïdentificeerd onder het BENOR-merk van de elementen.

De CE-markering heeft uitsluitend betrekking op de elementen die CE-gemarkeerd zijn. De draagwijde van de CE-markering wordt aangegeven in het CE-certificaat van productiecontrole in de fabriek met nummer 1176-CPD-005215. ter bevestiging dat alle bepalingen aangaande de aanstelling beschreven in Bijlage ZA van de normen EN 1168, EN13224, EN 13225, EN 14843, EN 14992 en EN 15050 worden nageleefd. M.b.t. de betonsterkteklasse, gegevens betreffende de wapening en andere relevante informatie wordt verwezen naar de ontwerpspecificaties en documenten van toepassing op en houdende bij deze bestelling.

Materiaaleigenschappen: Tenzij uitdrukkelijk anders vermeld op de tekening.

- Betonkwaliteit holle vloerplaten: C55/67
- Andere producten: min. C50/60
- Strengen: f_{yk} = 1850 N/mm²
- Betonstaal: f_{yk} = 500 N/mm²

ergon
 ERGON BELGIUM — MARNIXDREEF 5, B-2500 LIER — TEL 03/490.04.00 — FAX 03/489.23.27 — www.ergon.be

Project: Tribune VITA Ninove	Tekenaar: SNS	Ingenieur: DD	
Tekening: INPLANTINGSPLAN	Schaal: 1:100	Datum: 16.09.2016	
Opdrachtgever: 203045	Projectnummer: 01	Tekeningnummer: I	
REV. DATUM	NAAM	WIJZIGINGEN	STATUS
F 21.12.2016	SNS	WIJZIGING BREEDTE M5+M6, INPLANTING WACHTSTAVEN, BENAMING	<input type="checkbox"/> TER GOEDKEURING
G 06.02.2017	SNS	INPLANTING WACHTSTAVEN TOEGEVOEGD VOOR W9+W10	<input type="checkbox"/> AKKOORD VOOR PRODUCTIE
H 28.02.2017	SNS	VERVOLLEDIGING PLAN	<input type="checkbox"/> VOOR UITVOERING
I 01.03.2017	SNS	AANDUIDING IN TE STORTEN BOUTHOUDEERS IN FUNDERING	

CONTROLE AUTORITEIT			
PROJECT MANAGER	ONTWERP INGENIEUR	TEKENAAR	CONTROLE INGENIEUR
OPDRACHTGEVER / AANNEMER	ARCHITECT	STUDIEBUREAU	CONTROLE BUREAU