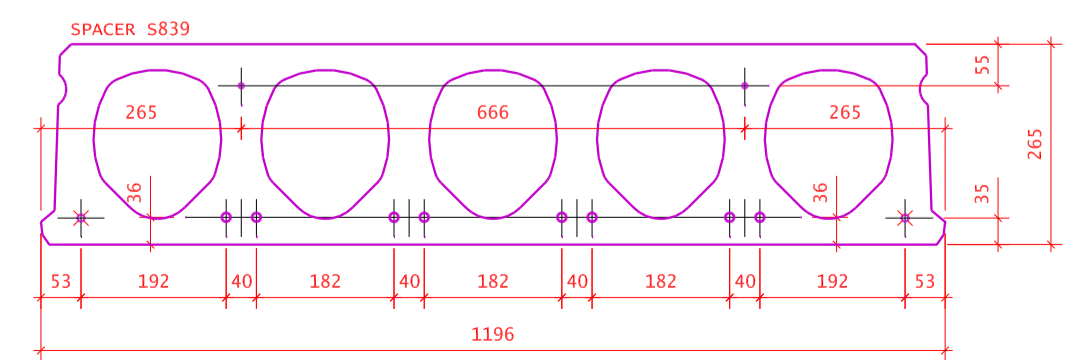
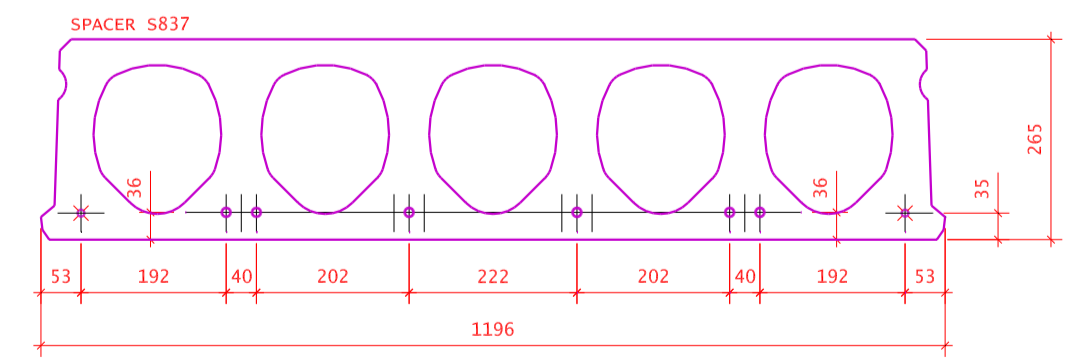
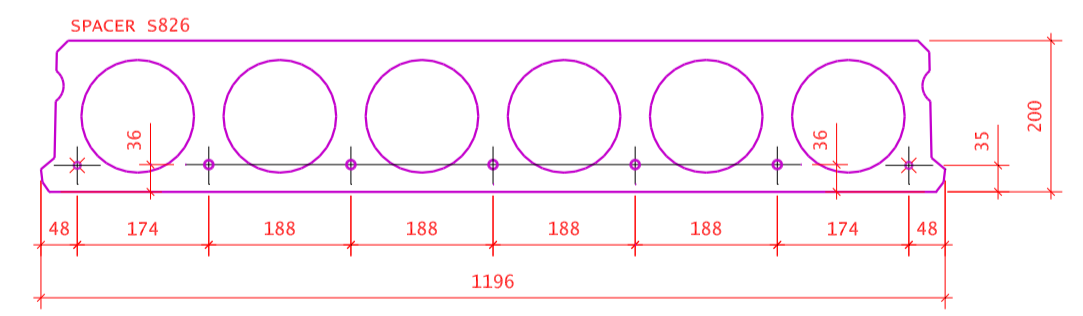
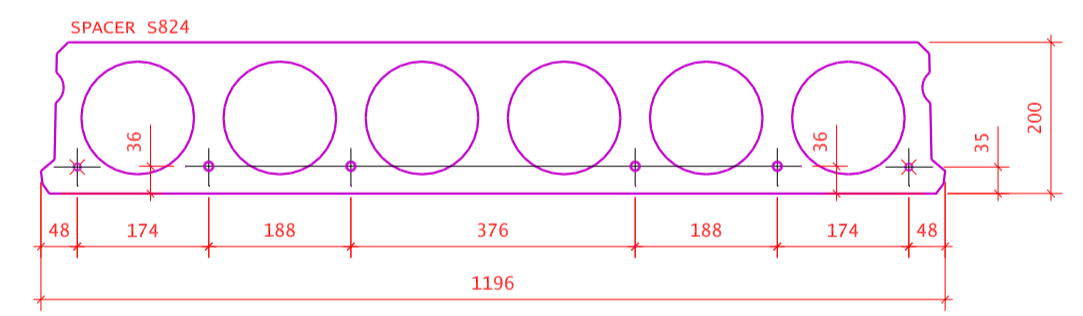
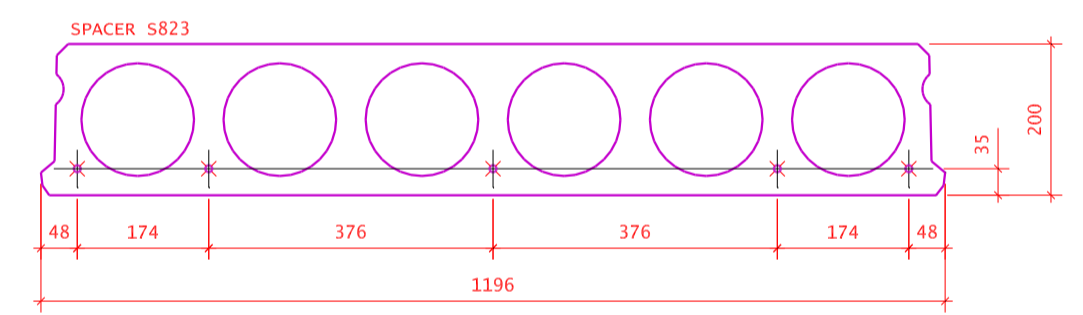
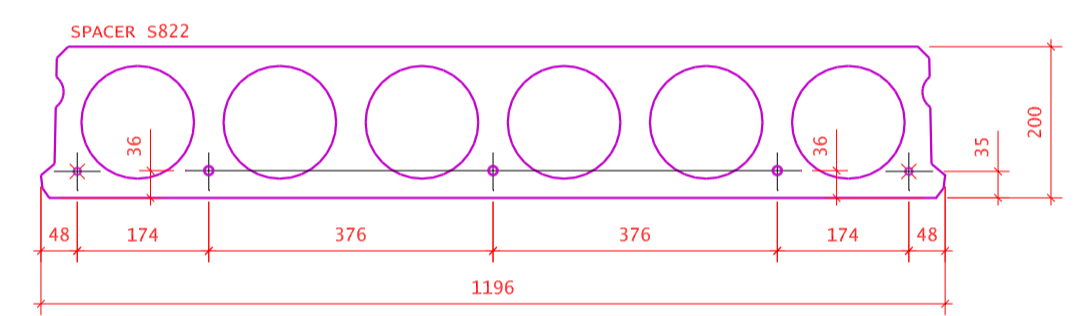
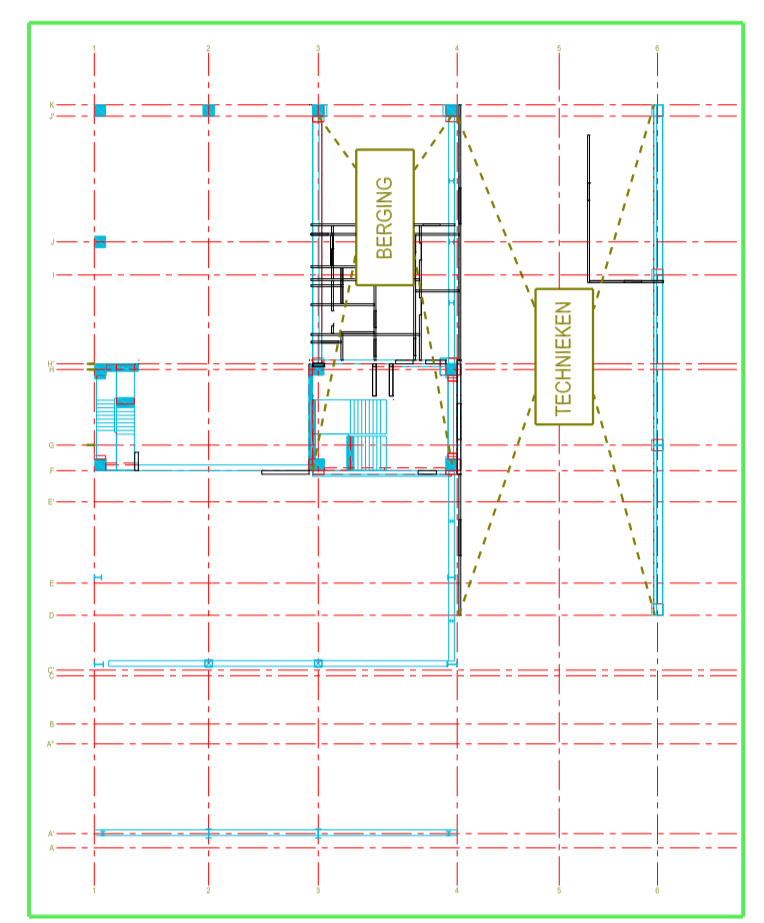


LASTEN ZIJN EXCLUSIEF WELFELS + DRUKLAAG

TECHNIEKEN: VAST = 20kg/m²
MOBI EL = 500kg/m²
(WELFELS+DRUKLAAG+SOLATIE+PVC)
BERGING: VAST = 200kg/m²
MOBI EL = 500kg/m²
(WELFELS+DRUKLAAG+SOLATIE+CHAPE+TEGEL)



BRANDWEERSTAND : RF = 1 UUR
MILIEUKLASSE : XC1
OVERLASTEN : ZIE SCHESTS

TEGENPIJLEN VOORGESPANNEN BETON ELEMENTEN :
ER DIENT REKENING GEHOUDEN TE WORDEN MET DE OPWAARTSE ZEEG DER ELEMENTEN
- VERMOEDLIJK TEGENPIJLEN ELEMENTEN : ZIE REKENNOTA

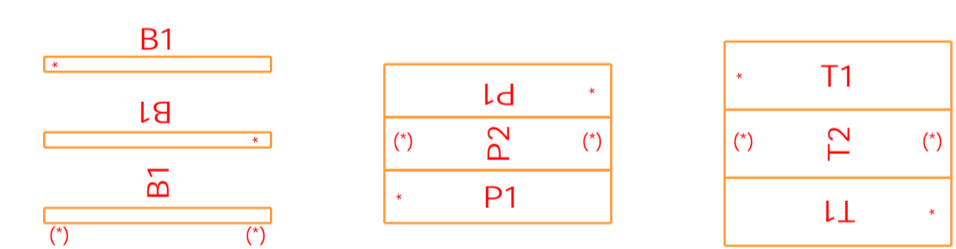
TE VOORZIEN DOOR DE ALGEMENE AANNEMER :
- TE VOORZIEN DOOR DE ALGEMENE AANNEMER
- BIJ LEGGAPENINGEN : TE BEPALLEN DOOR HET STUDBUREAU
BOVENAFENINGEN AAN DE STEUNPUNTEN VAN DE BALKEN
VORMEN VAN LANGSE, DWARSE EN OMTREKSKETTINGEN BIJ SP-VLOEREN
- OPVULLEN VAN OMHULLINGSBUIZEN MET WACHTSTAVEN : KRIJPMORTEL VOLGENS VO-01 par. D
- OPVULLEN VAN VERBINDINGEN TUSSEN BALKEN EN KOLONEN : MORTEL VOLGENS VO-01 par. A
- PLOOEN VAN UITSTEKENDE WAPENINGEN
- MORTELBED VOOR OPLEG BALKEN, WAAR VERBINDING KOLON/BALK/KOLON
- METALEN PROFIELEN VOOR WINDVERBAND
- INDIEN NODIG ZIJN DE RAVEELIJZERS BRANDWEREND TE BESCHERMEN DOOR DE AANNEMER
- DRUKLAAG C30/37
// TER PLAATSE TE STORTEN

GELIEVE BIJ GOEDKEURING VAN HET PLAN DE MONTAGEVOLGORDE DOOR TE GEVEN.
BIJ ONTBREKEN VAN DEZE INFORMATIE ZAL ERGON ZELF EEN AANNAME DOEN.
OM U DE BESTE SERVICE TE BIJDEN ZULLEN DE ELEMENTEN IN DEZELFDE VOLGORDE
ALS DE MONTAGEVOLGORDE WORDEN GEPRODUCERD. HIJER KAN LATER NIET VAN WORDEN AFGEKEKEN.

TE VOORZIEN DOOR ERGON :
- NEOPRENEEN VOOR OPLEG BALKEN
- NEOPRENEEN VOOR OPLEG SP-ELEMENTEN
- STOPPEN VOOR SP-ELEMENTEN
- METALEN RAVEELCONSTRUCTIES VOLGENS RAV-TEKENINGEN

MONTAGERICHTING VAN DE ELEMENTEN

- BALKEN EN VLOERPLATEN:
IDENTIFICATIETAFELTJE * = LINKS TEN OPZICHT VAN DE LEESRICHTING FABRIEKSBENAMING
BIJ DWARSE PLAATSIJN VAN DE FABRIEKSBENAMING OP DE LENGTE-AS VAN HET ELEMENT:
- PLAATSIJNRIJCHTING VRIJ TE KIEZEN (SYMMETRI SCH EMENT)



Het BENOR-merk heeft uitsluitend betrekking op de elementen die BENOR geïdentificeerd zijn.
De draagwijde van het BENOR-merk wordt aangegeven in het BENOR-certificaat van de vergunninghouder.
De voorziene heftaken zijn niet geïdentificeerd onder het BENOR-merk van de elementen.



De CE-markering heeft uitsluitend betrekking op de elementen die CE-gemarkeerd zijn. De draagwijde van de CE-markering wordt aangegeven in het CE-certificaat van productieaanvrage in de fabriek met nummer 1176-PO-052/15, het bevestiging van de toepassingen aangegeven in de afbeelding beschreven in Bijlage ZA van de normen EN 1168, EN 13224, EN 13225, EN 14843, EN 14845, EN 14892 en EN 15050 worden nageliefd. M.B.I. de betonsterkteklasse, gegevens betreffende de wapening en andere relevante informatie wordt verwezen naar de ontwerpdocumenten en documenten van toepassing op en houdende bij deze bestelling.



Materiaaleigenschappen: Tenzij uitdrukkelijk anders vermeld op de tekening
- Betonkwaliteit hulle vloerplaten: C55/67
- Andere producten: min. C50/60
- Stangren: f_y = 1860 N/mm²
- Betonstaal: f_t = 500 N/mm²



ERGON BELGIUM — MARXIJNDREEF 5, B-2500 LIER — TEL 03490.04.00 — FAX 03489.23.27 — www.ergon.be

Project: DE STORDEUR LEUVEN	Tekening: BEDEKKING NIVEAU +16130	Tekenaar: WVL	Tijdstip: 16.12.2016
Opdrachtgever: 203125	Status: 05	Scale: 1:100	Werknummer: 05
REV. DATUM	NAAM	WIJZIGINGEN	STATUS
			<input type="checkbox"/> TER GOEDKEURING
			<input type="checkbox"/> AKKOORD VOOR PRODUCTIE
			<input type="checkbox"/> VOOR UITVOERING

CONTROLE AUTORITEIT			
PROJECT MANAGER	ONTWERP INGENIEUR	TEKENAAR	CONTROLE INGENIEUR
OPDRACHTGEVER / AANNEMER	ARCHITECT	STUDBUREAU	CONTROLE BUREAU