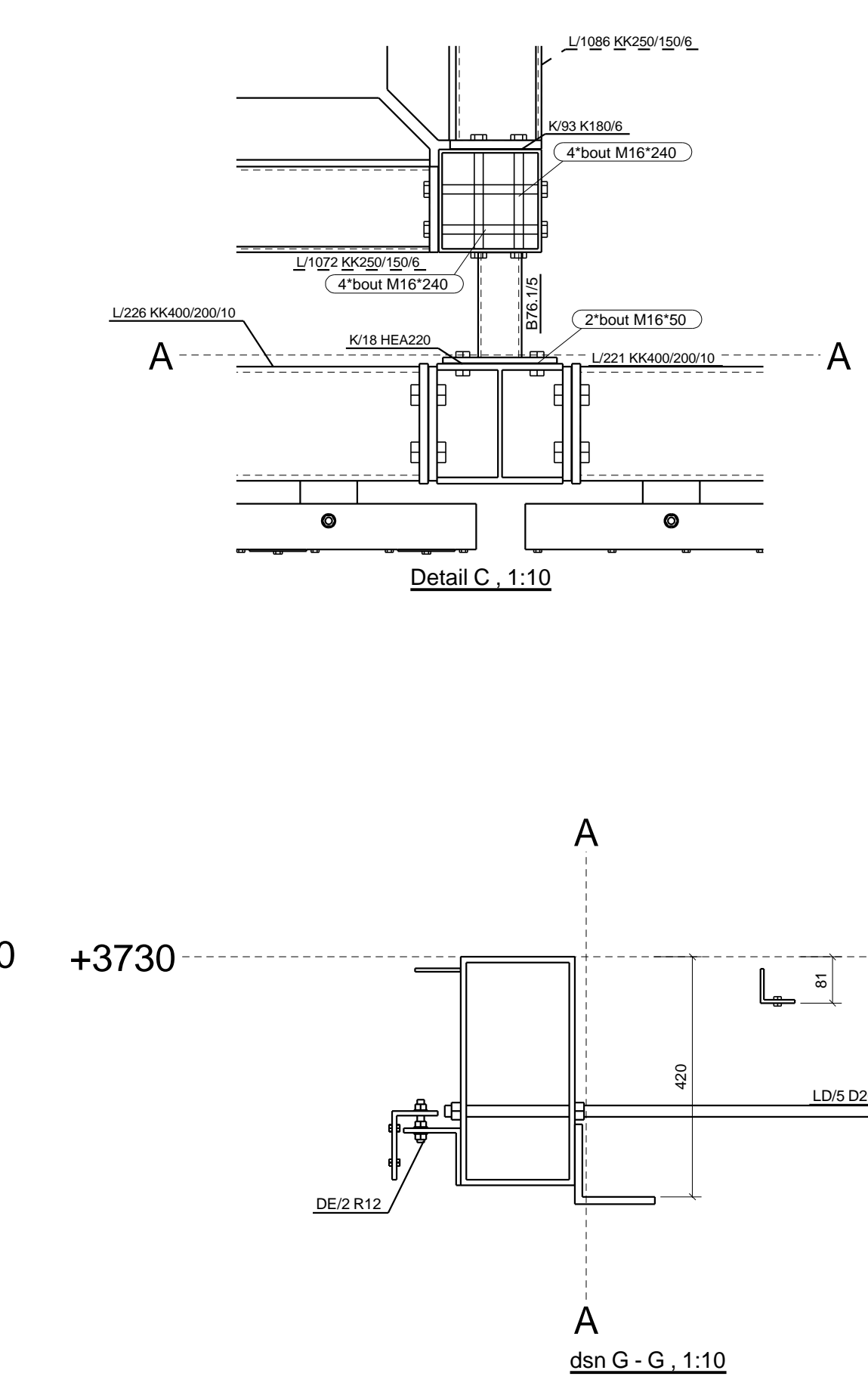
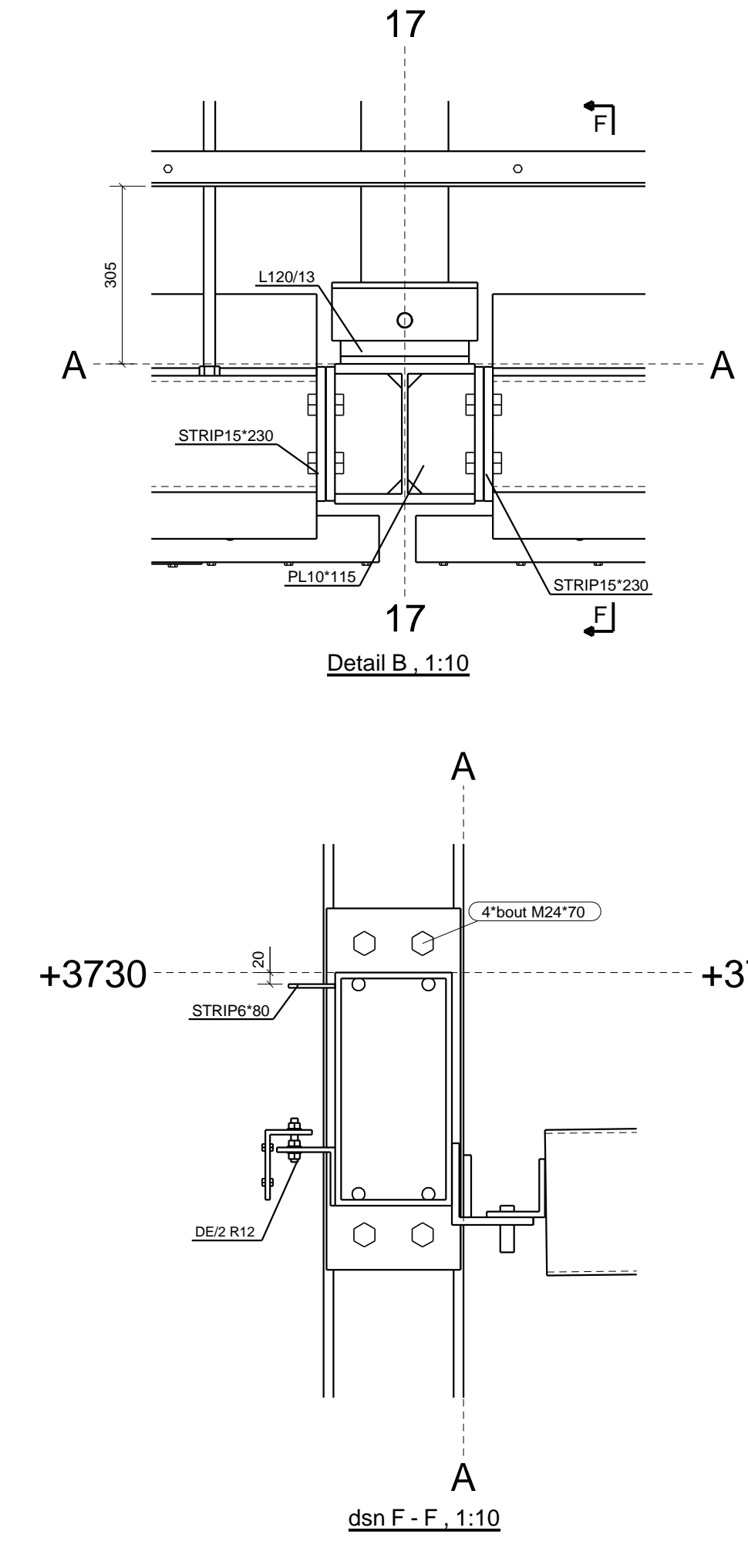
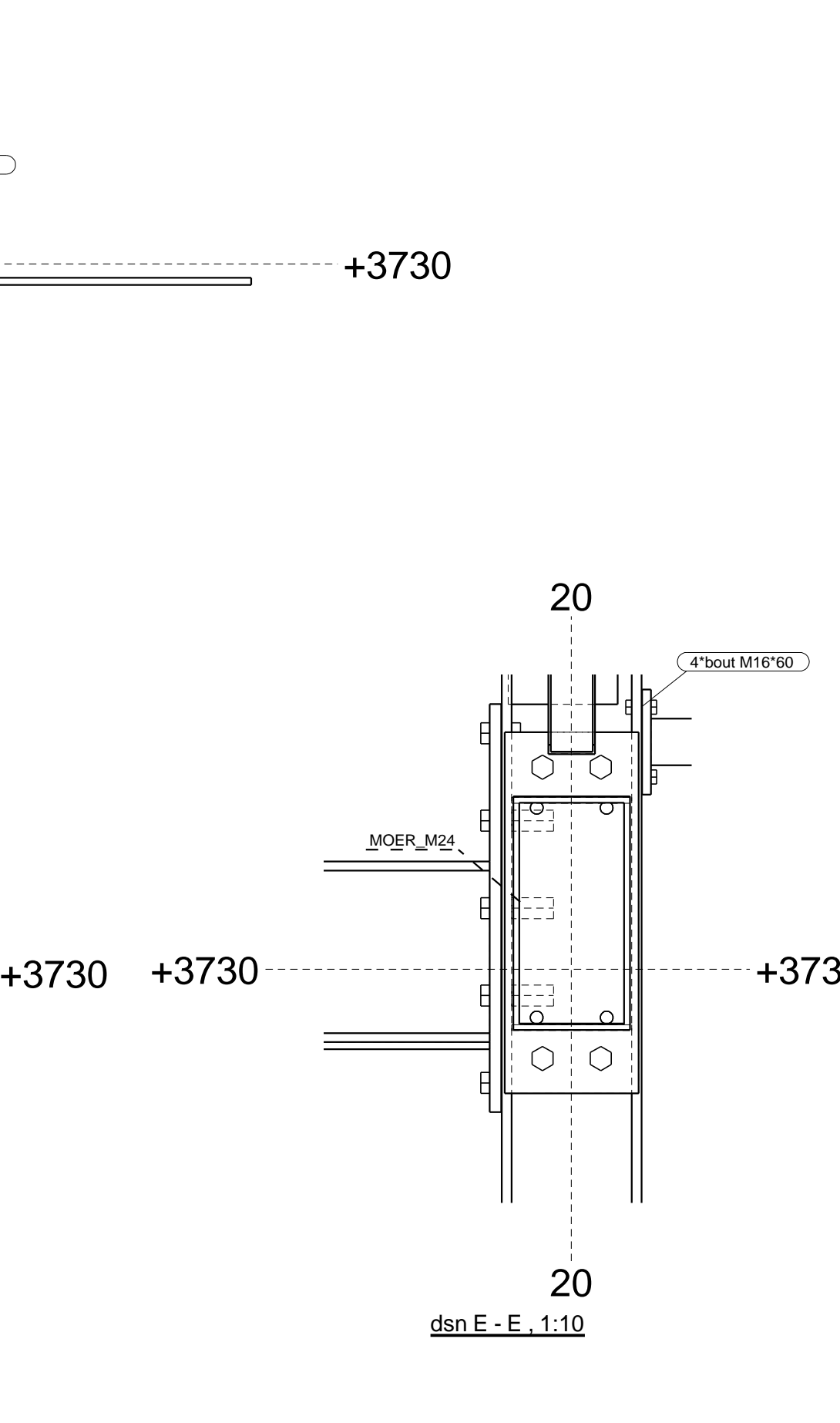
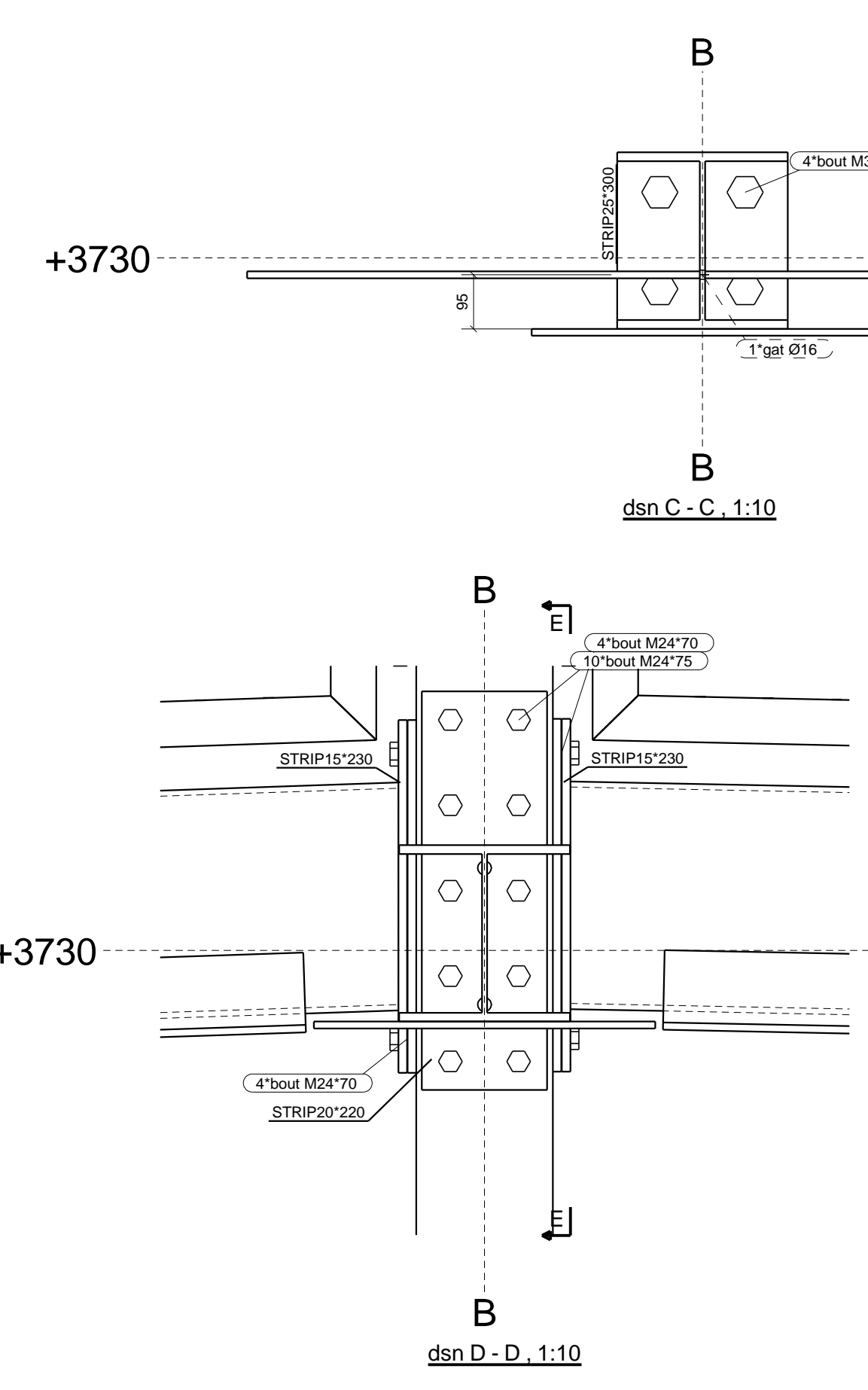
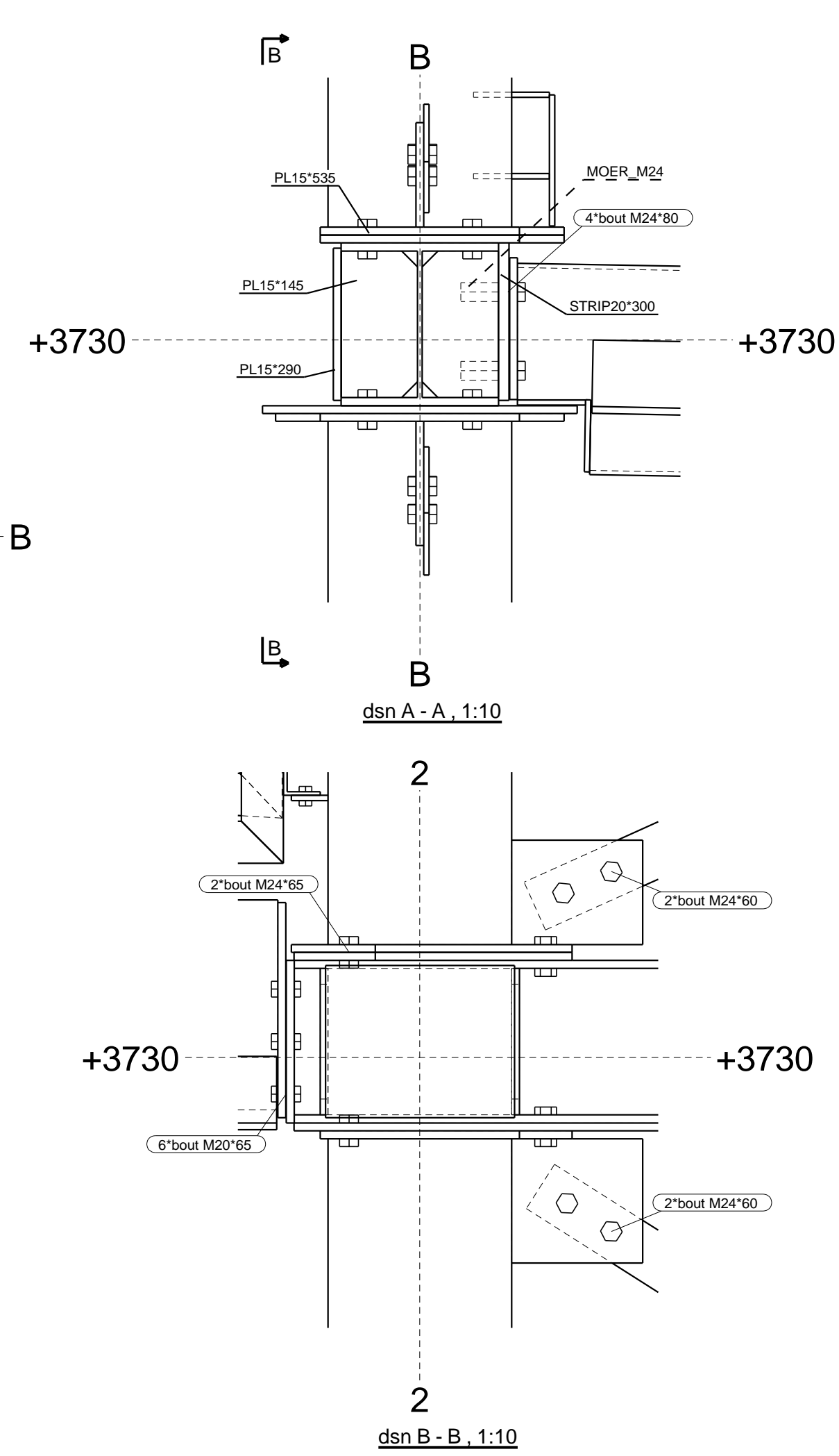
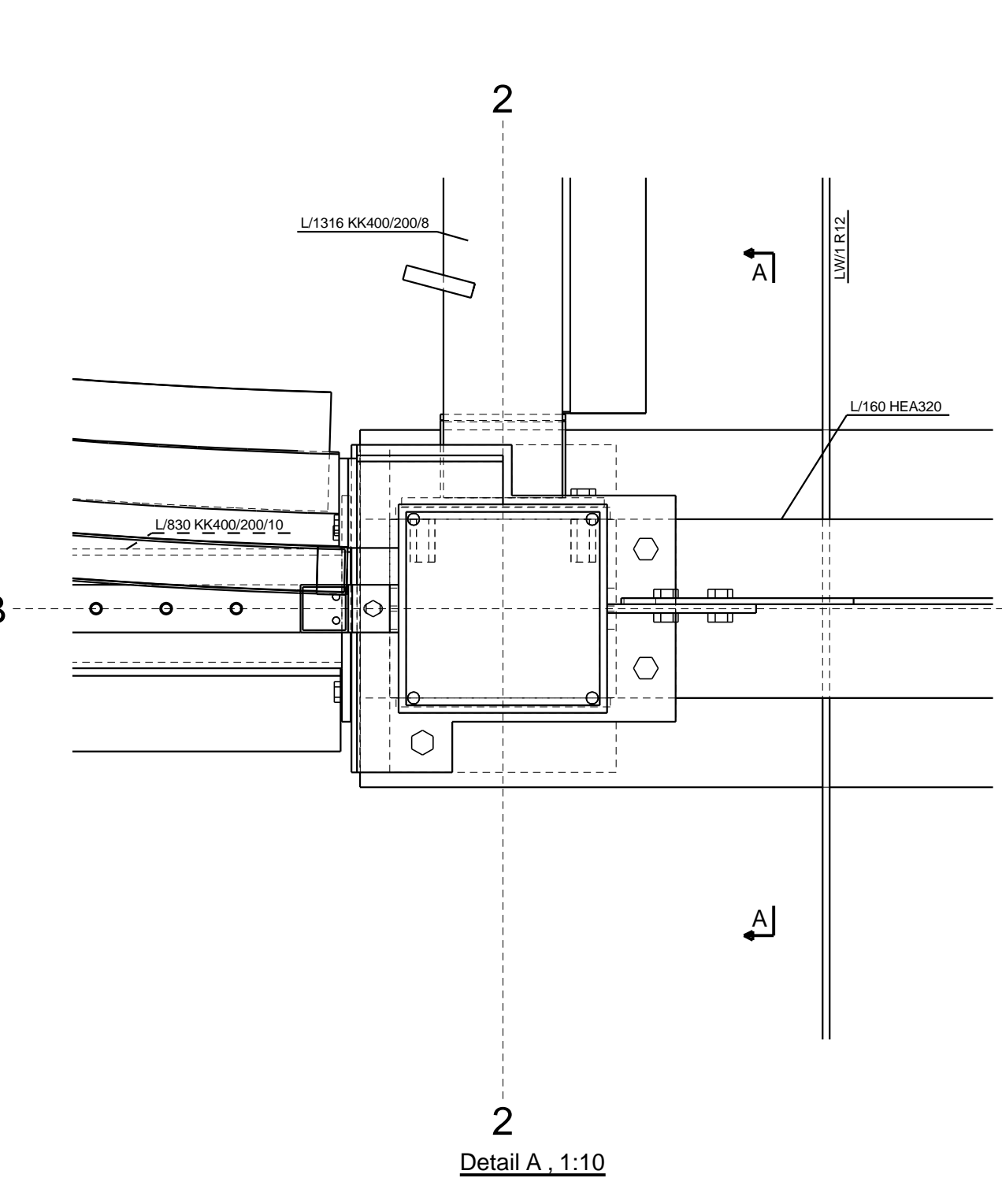


Bovenaanzicht 1e verdieping  
1:75



2	B	detailist	06.07.2016
1	A	ter goetkeur	09.06.2016
REV. NO.: REVISIE: REVISIE OMSCHRIJVING:			REVISIE DATUM:
Materialen zijn: 2305001R, 2006R, R53, 230501R, TH4 230501R, Tenzij anders vermeld			
Laten op a. v. v. 1:4 = 1:1000. In alle details tekenen op de juiste verhouding!			
Houten kniklijnen B. B., Ankers 4 & 1 tenzij anders vermeld 1. Gefabriceerd volgens EN1090-2 & EN1090-3			Voorbereid: araad P1
TITEL:			Geschied: RH
P+R Station Zutphen			Datum: 13-4-2016
Zutphen			
OPDRACHTGEVER:			Conservering
Aan de Stegge Twello			Thermisch verankeren
ONDERWERP:			
1e VERDIEPINGSVLOER			
Tekortslag Hoopvloeren			WERKNUMMER:
Schaalmaat 2:1			16-022
S101 BR Linnemiddeld			TEKENING NO.:
f: 06-105 51 600			S-04
www.stroosnood.nl			
www.stroosnoodgroep.nl			