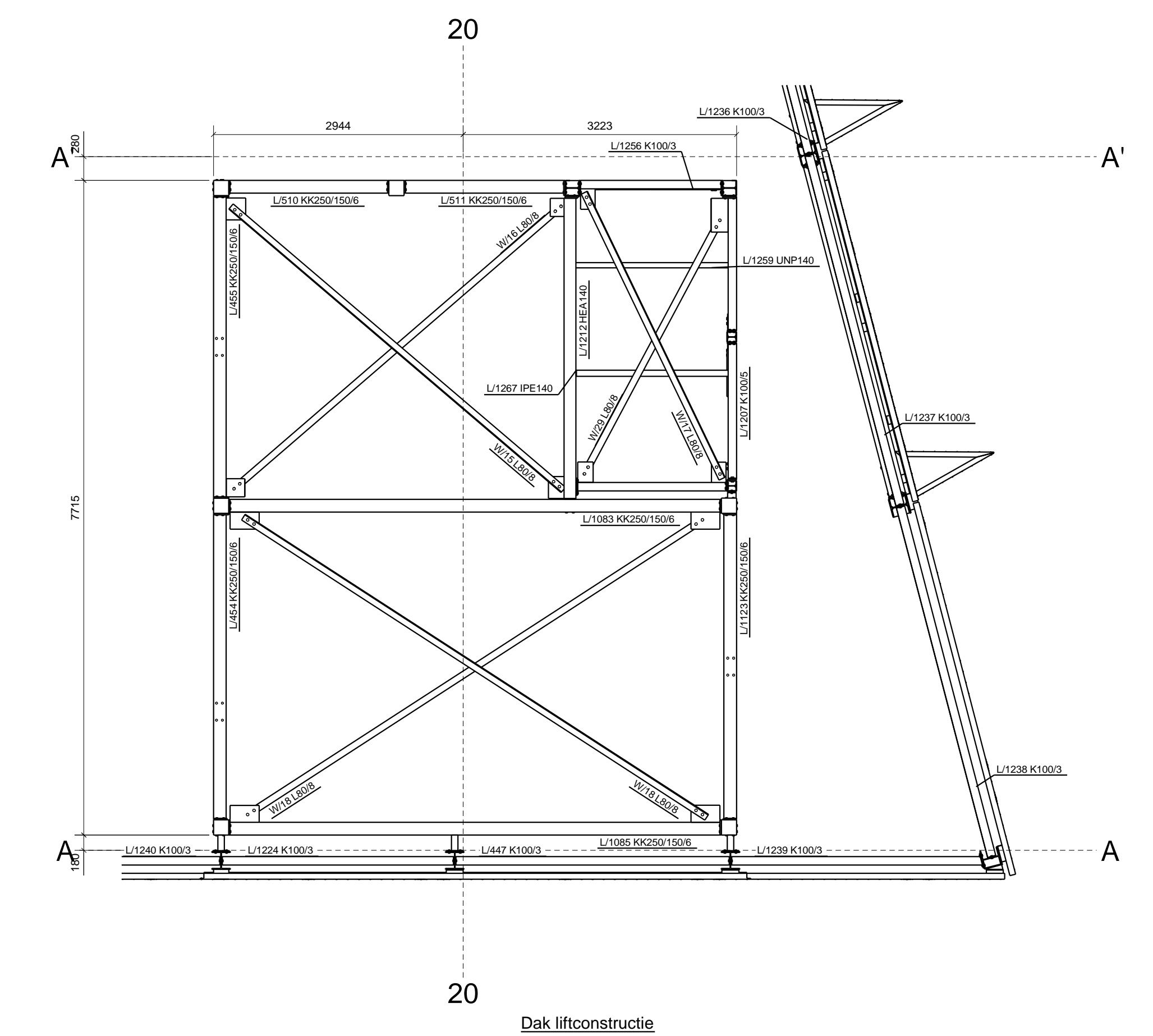
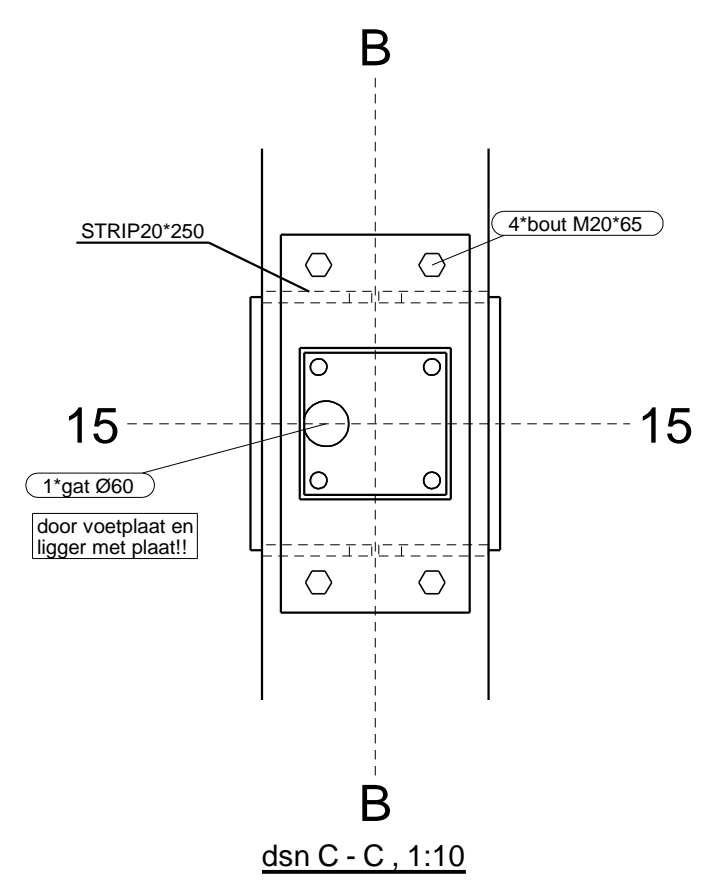
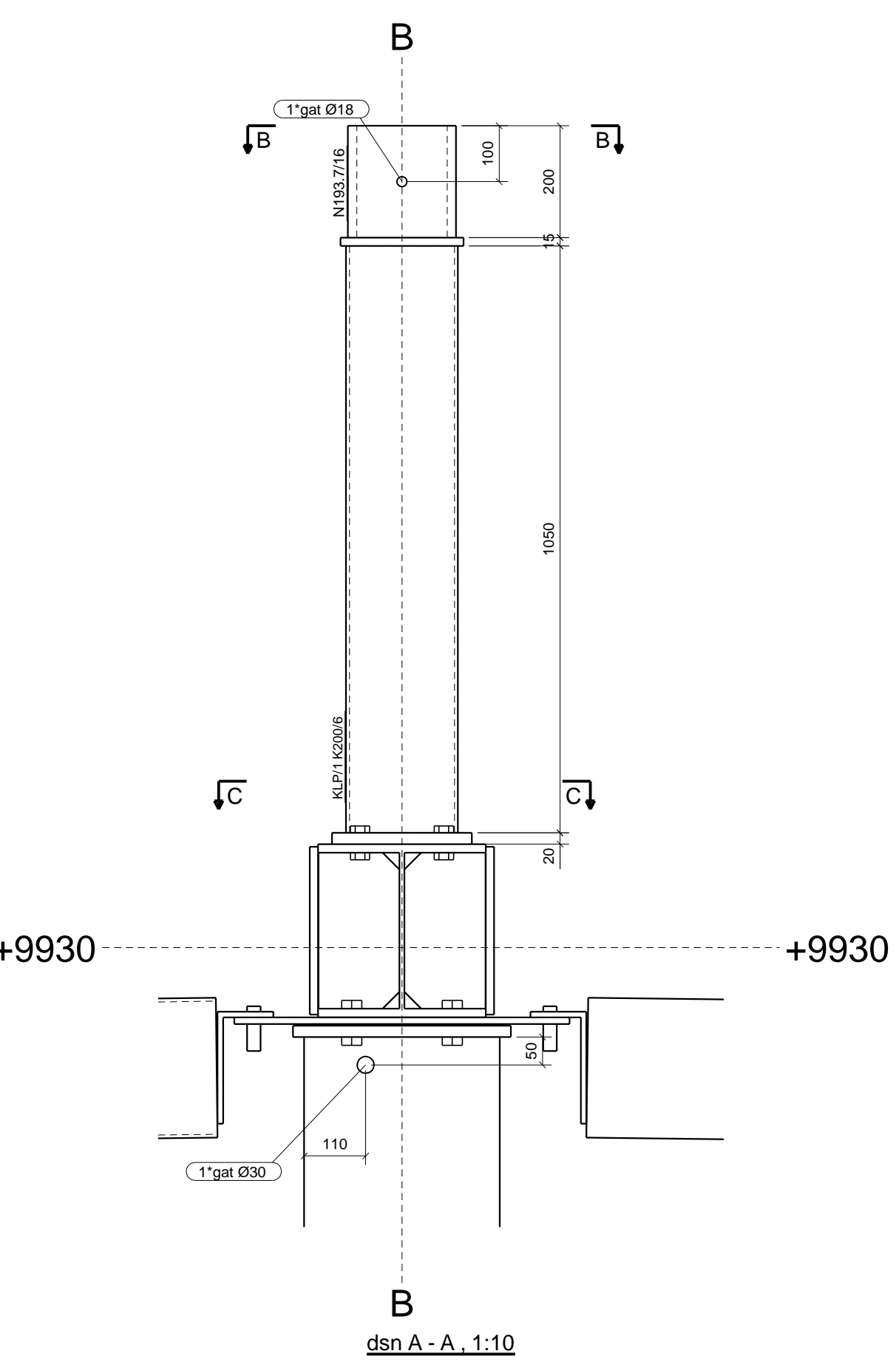
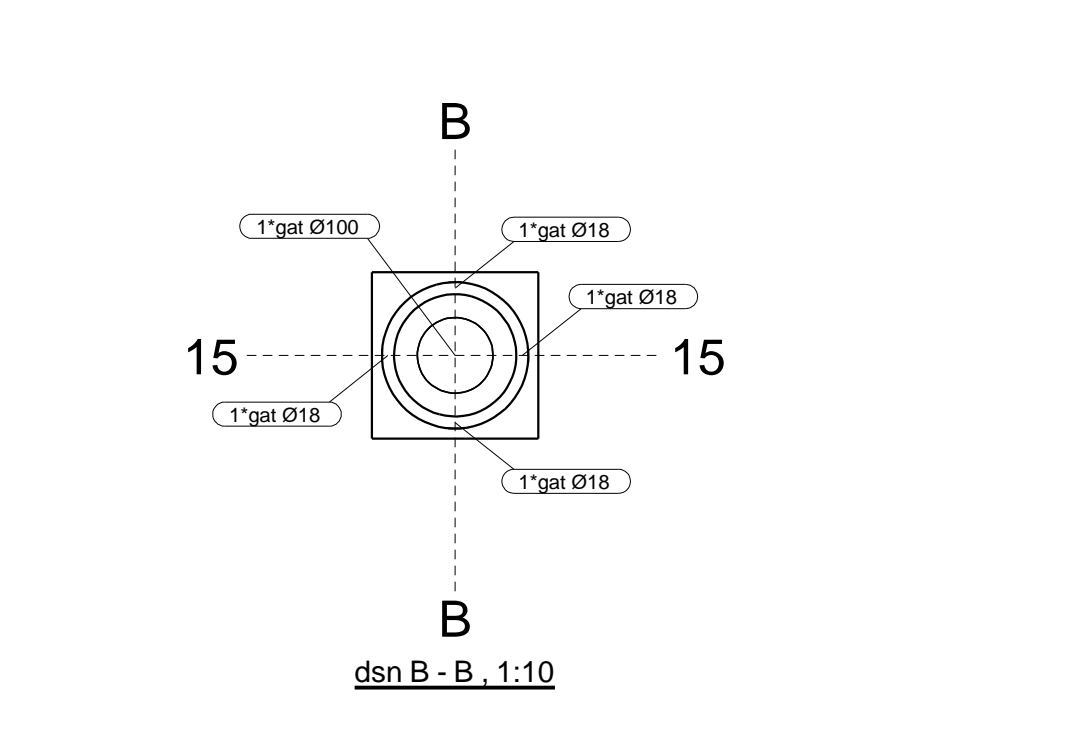
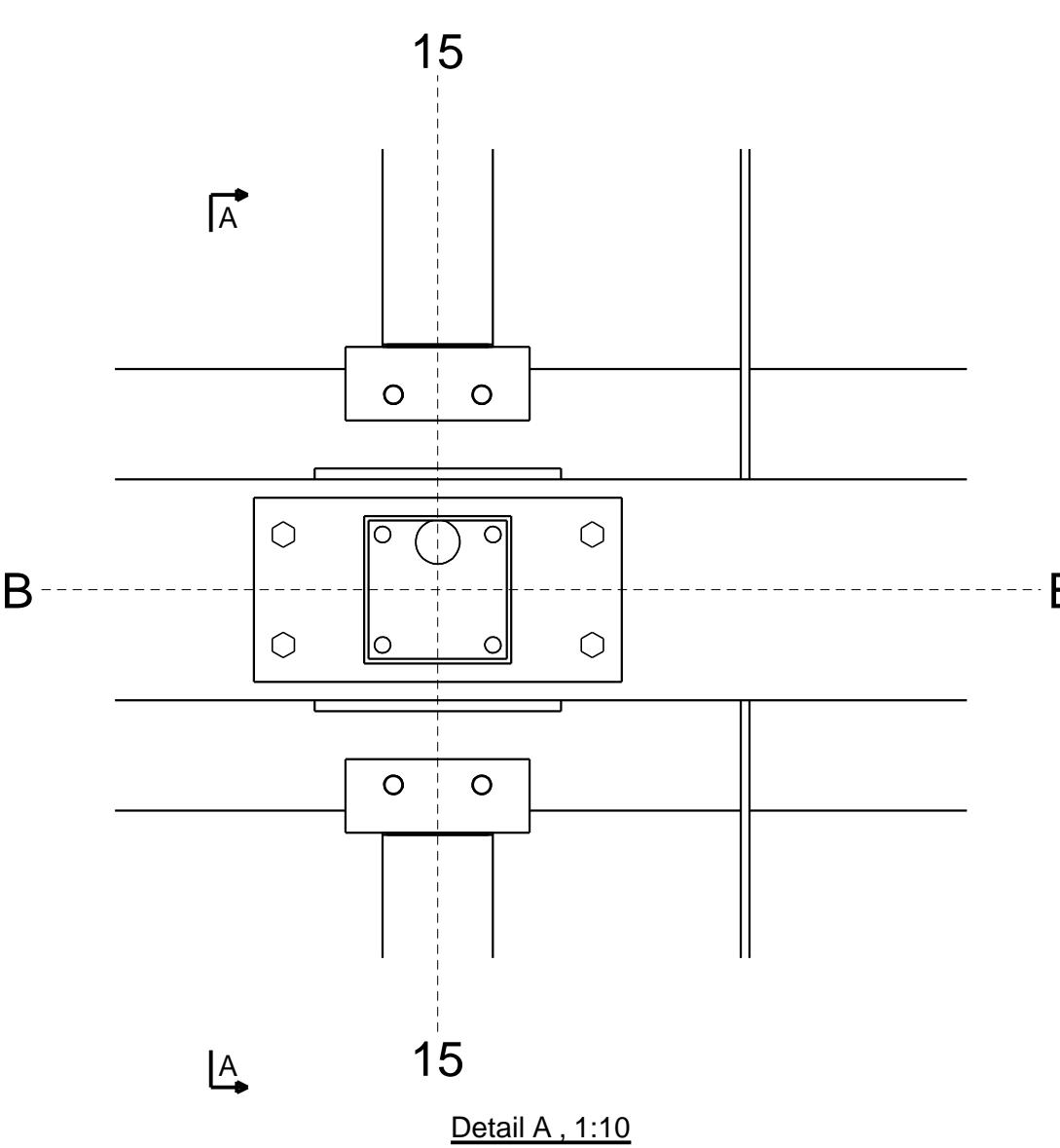


Bovenaanzicht 3e verdieping  
1:75



2	B	detail	05.07.2016
1	A	ter goedkeur	09.06.2016
REV. NO: REVISIE: REVISIE OMSCHRIJVING:			REVISIE DATUM:
Material type: 235GJR, 200CRS 535GR, TH4 235GR, Tenon anders vermeld (Material type: 235GJR, 200CRS 535GR, TH4 235GR, Tenon anders vermeld) Bouwtekenteken B.B., Ankers 4 & Tenon anders vermeld   Gefabriceerd volgens EN1090-2 & EN1090-3			
P+R Station Zutphen			Geschied: RH
Zutphen			Datum: 13-4-2016
OPDRACHTGEVER: Aan de Stegge Twello			Conservering Thermisch verzinken
ONDERWERP: 3e VERDIEPINGSVLOER			
Tabebus Hooftboom Scheepmanstraat 21 3103 BR Lisseveld t: 06-105 55 400 w: www.tabebusgroep.nl		WERKNUMMER: <b>16-022</b> TEKENING NO.: <b>S-06</b>	