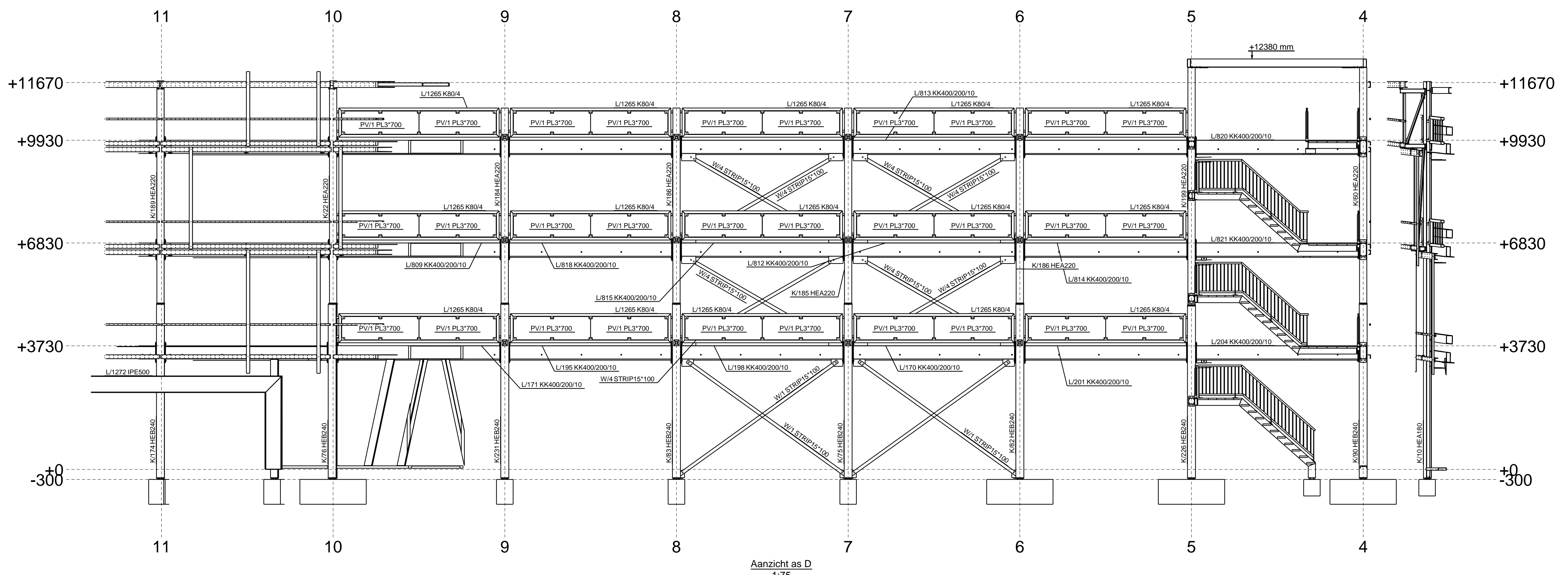
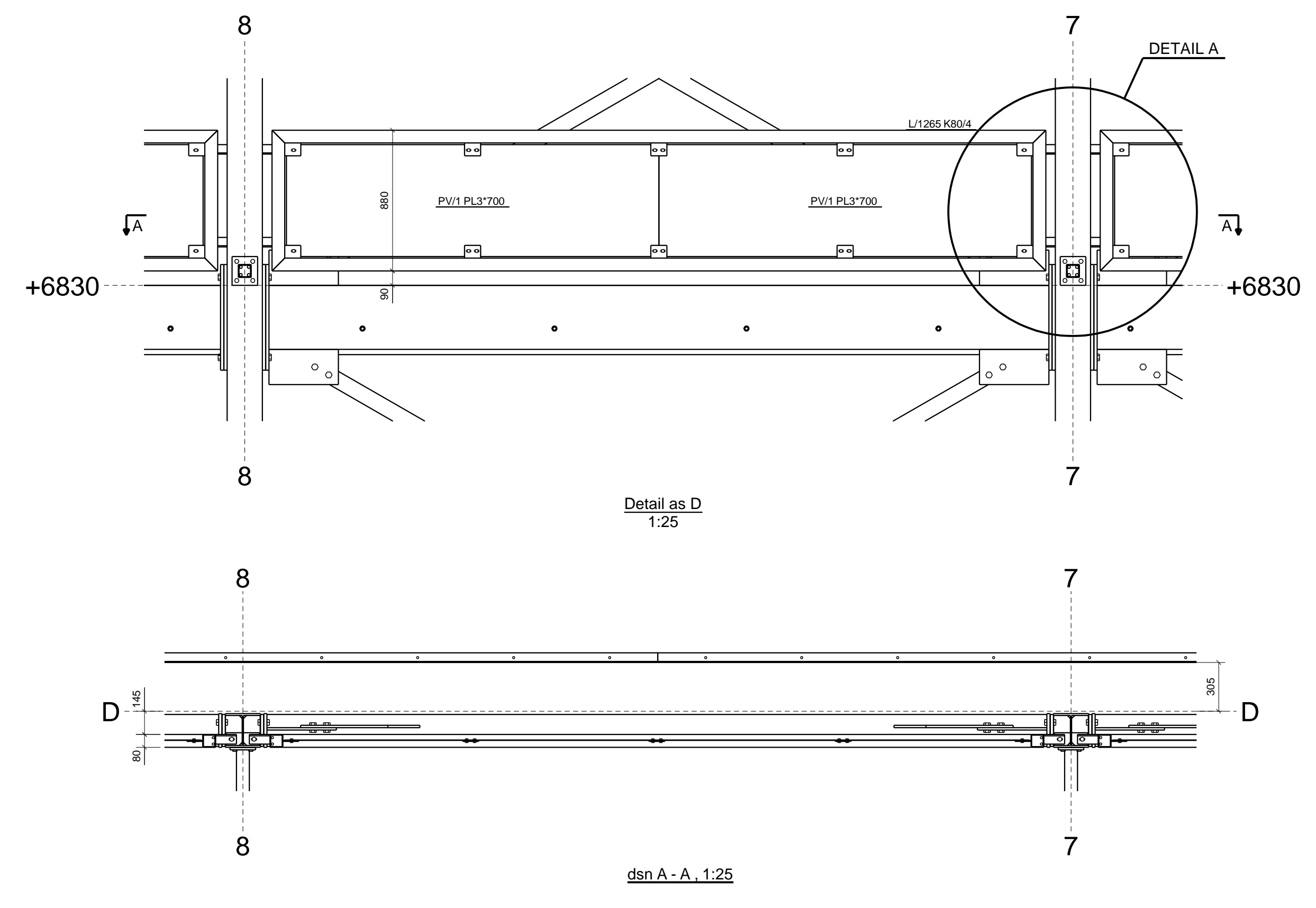


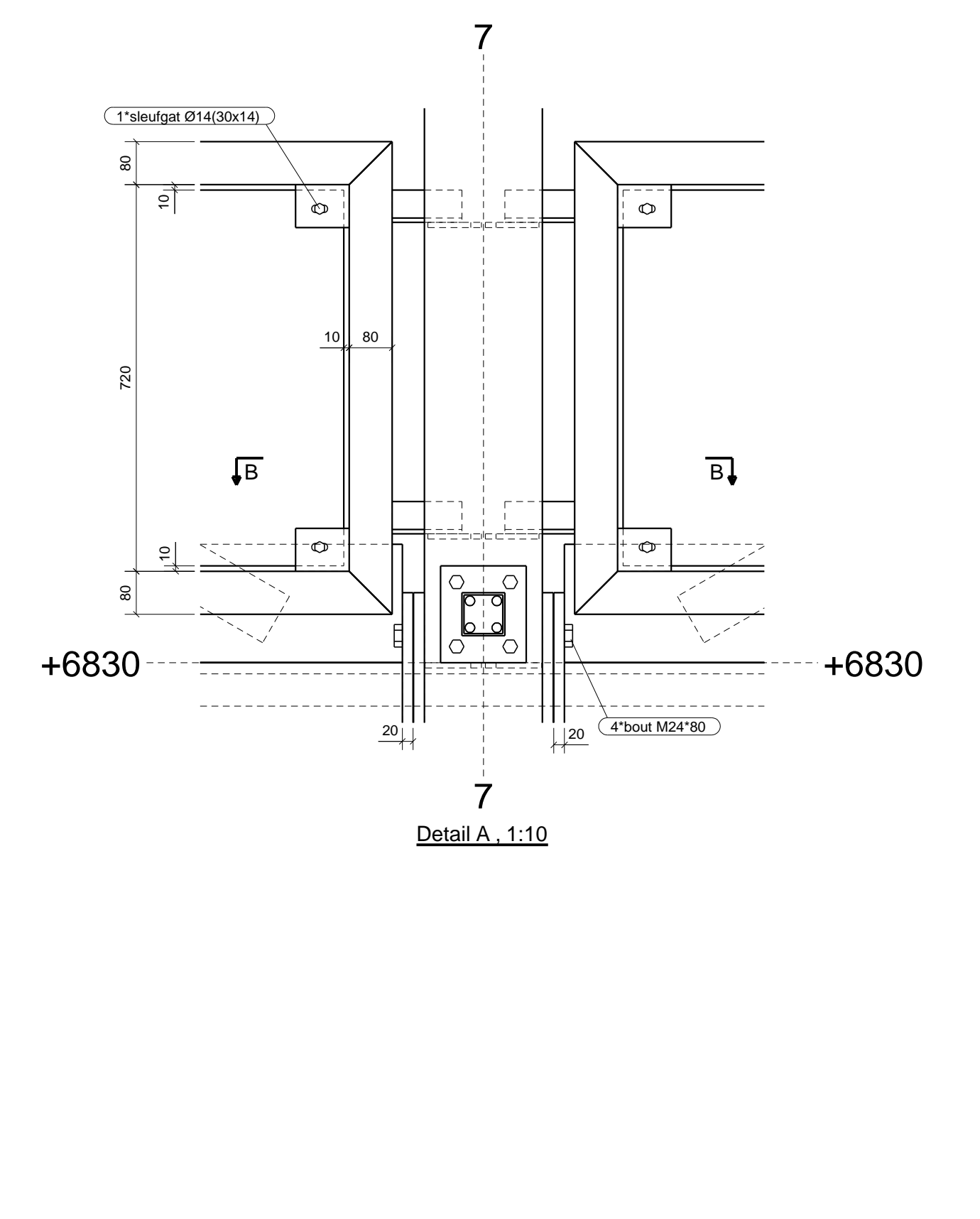
Aanzicht as B
1:75



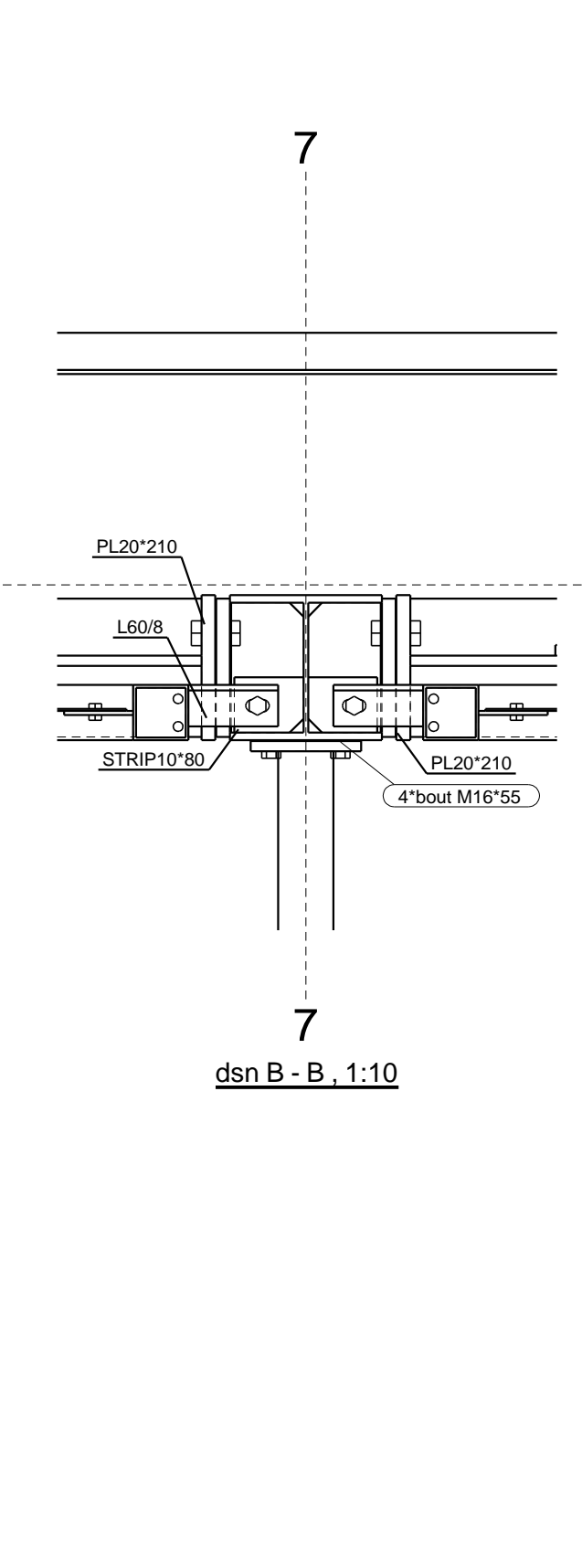
Aanzicht as D
1:75



Detail as A
1:25



Detail B
1:10



Detail C
1:10

2	B	definitief		05.07.2016
1	A	ter goederkeuring		09.06.2016
REV. NO.:		REVISIE:	REVISIE OMSCHRIJVING:	REVISIE DATUM:
Maximaal kwel S355JR, COERS S355JR, THO S355JR, Tenax anders vermeld				
Lassen a = 0,6 t/m, a min = 5 t/m, detailberekeningen anders vermeld				
Bouwen volgens NEN-EN 1090-1, NEN-EN 1090-2, EN 1090-2, EN 1090-3		Voorbereid door P1		
WERK:		P+R Station Zutphen		Geleend: RH
OPDRACHTGEVER:		Zutphen		Datum: 13-4-2016
ONDERWERP:		Aan de Stegge Twello		Conservering
		GEVEL AS B - D		Thermisch verzinken
		Teknisch Hoogbouw Scheepmakerstraat 21 1011 RH Amsterdam T: 06-105 55 400 E: info@teknischhoogbouw.nl W: www.teknischhoogbouw.nl		WERKNUMMER: 16-022 TEKENING NO.:
				S-08