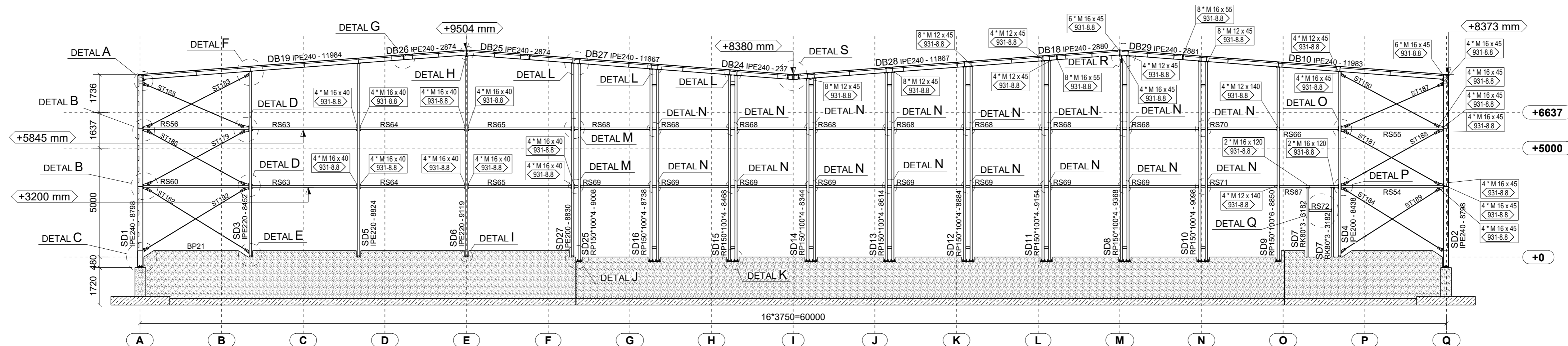
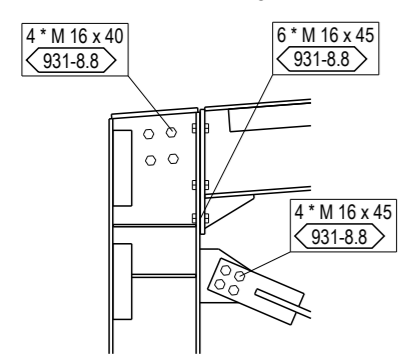


KŁAD ŚCIANY W OSI "19"

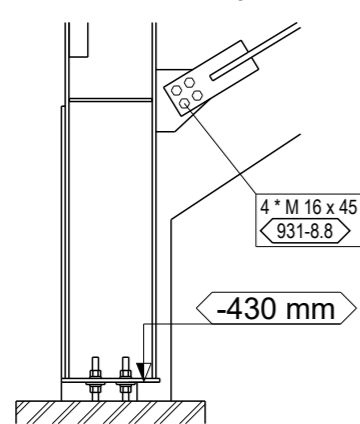
Skala 1:125



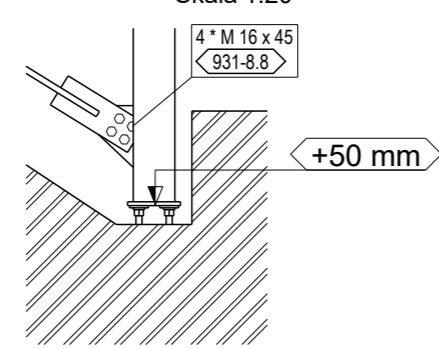
Detal A
Skala 1:20



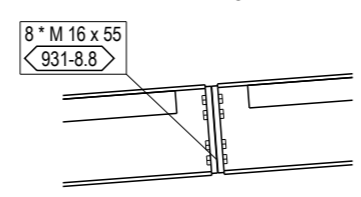
Detal C
Skala 1:20



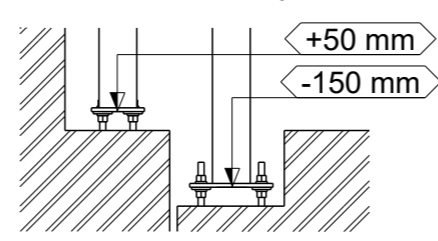
Detal E
Skala 1:20



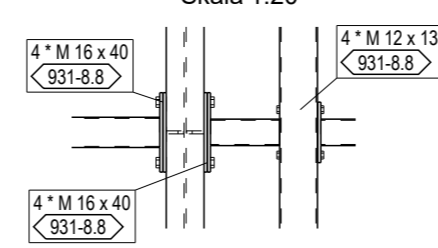
Detal G
Skala 1:20



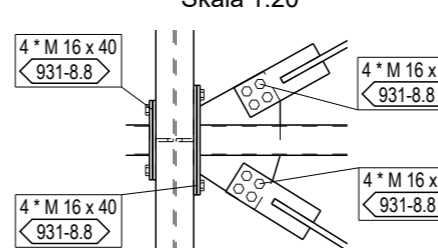
Detal J
Skala 1:20



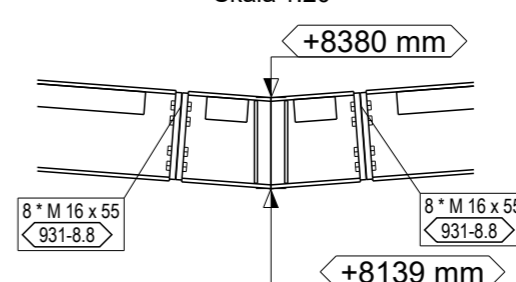
Detal M
Skala 1:20



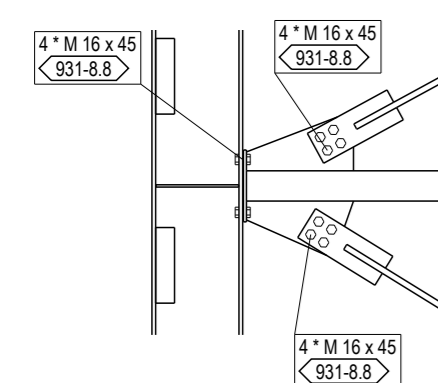
Detal P
Skala 1:20



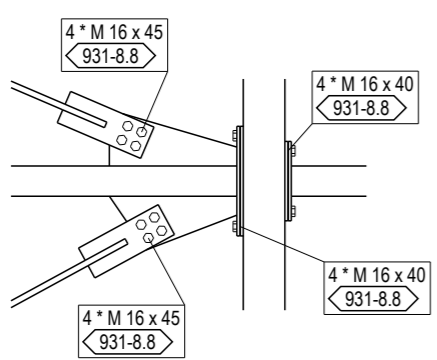
Detal S
Skala 1:20



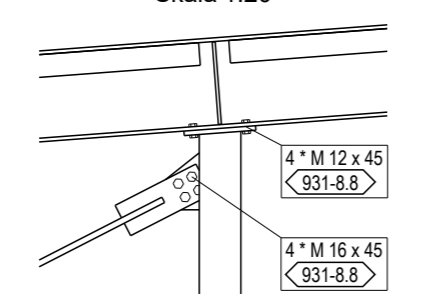
Detal B
Skala 1:20



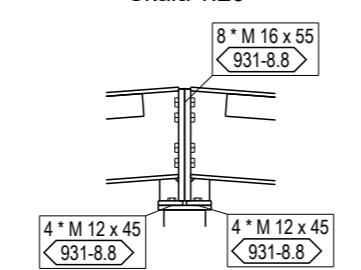
Detal D
Skala 1:20



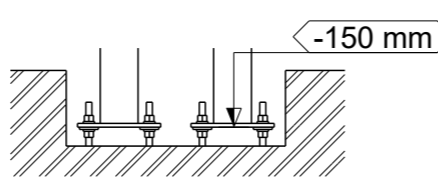
Detal F
Skala 1:20



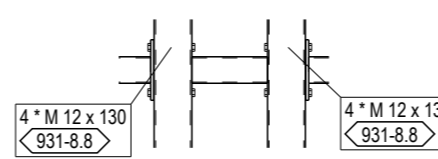
Detal H
Skala 1:20



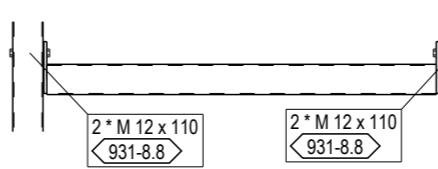
Detal K
Skala 1:20



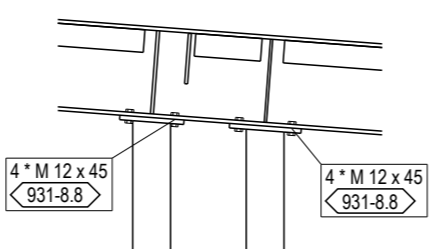
Detal N
Skala 1:20



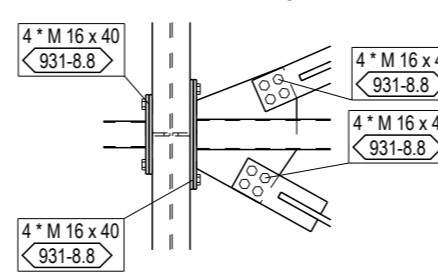
Detal Q
Skala 1:20



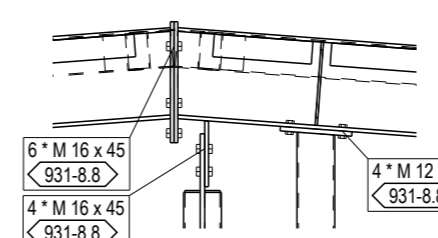
Detal L
Skala 1:20



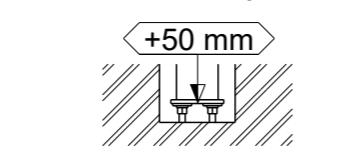
Detal O
Skala 1:20



Detal R
Skala 1:20



Detal I
Skala 1:20



Uwagi:

1. Rozpatrywać łącznie z pozostałymi rysunkami konstrukcyjnymi oraz rysunkami pozostałych branż.
2. Stal - wg zestawienia.
3. Zabezpieczenia antykorozyjne - malowanie farbą podkładową i zestawem farb epoksydowych wg OT.
4. Przygotowanie powierzchni do malowania przez czyszczenie strumieniowo-cierne do stopnia czystości Sa2,5 lub Sa2 wg normy PN-EN ISO 8501-1:2008.
5. Konstrukcja klasy EXC2 wg PN-EN 1090.
6. Wymagania w zakresie wykonania konstrukcji wg PN-EN 1090-2. Wykonawca zobowiązany jest do szczegółowego zapoznania się z całą dokumentacją. W razie rozbieżności powiadomić projektanta.

NR	OPIS	DATA

Status projektu:
PROJEKT WYKONAWCZY



NOVATOR
83-110 TCZEW, UL. ŁAZIENNA 14
e-mail: novator.budownictwo@gmail.com
tel. +48 58 530 05 55 | kom. +48 606 910 493

Inwestor:
Dovista Polska Sp. z o.o.
83-115 Swarżyn, Wędkowy

Tytuł Projektu:
HALA MAGAZYNOWA T6
Z CZ. BIUROWO-SOCJALNĄ

Adres inwestycji:
Wędkowy, gm. Tczew
dz. nr ew. 31/2,30/2,14/2

Tytuł rysunku:
KŁAD ŚCIANY W OSI "19"

Projektował:
mgr inż. Łukasz Byczkowski
Uprawnienie budowlane do projektowania
w specjalności konstrukcyjno - budowlanej
NR POM/0100/PWK/10

Skala:
1:20 1:125

Data:
Data wydruku: 30.09.2016
Nr projektu: 001/2017
Nr rysunku: