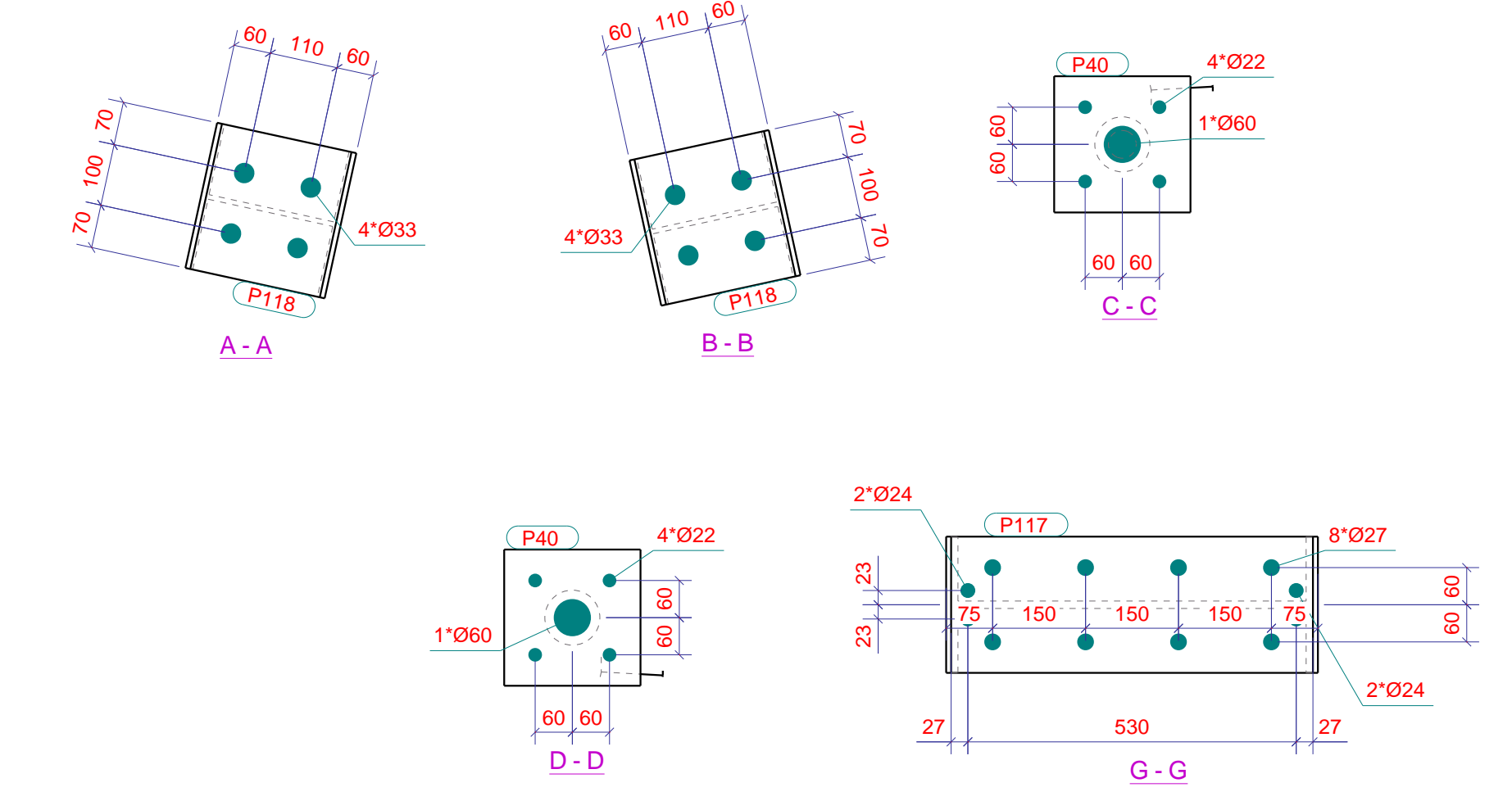
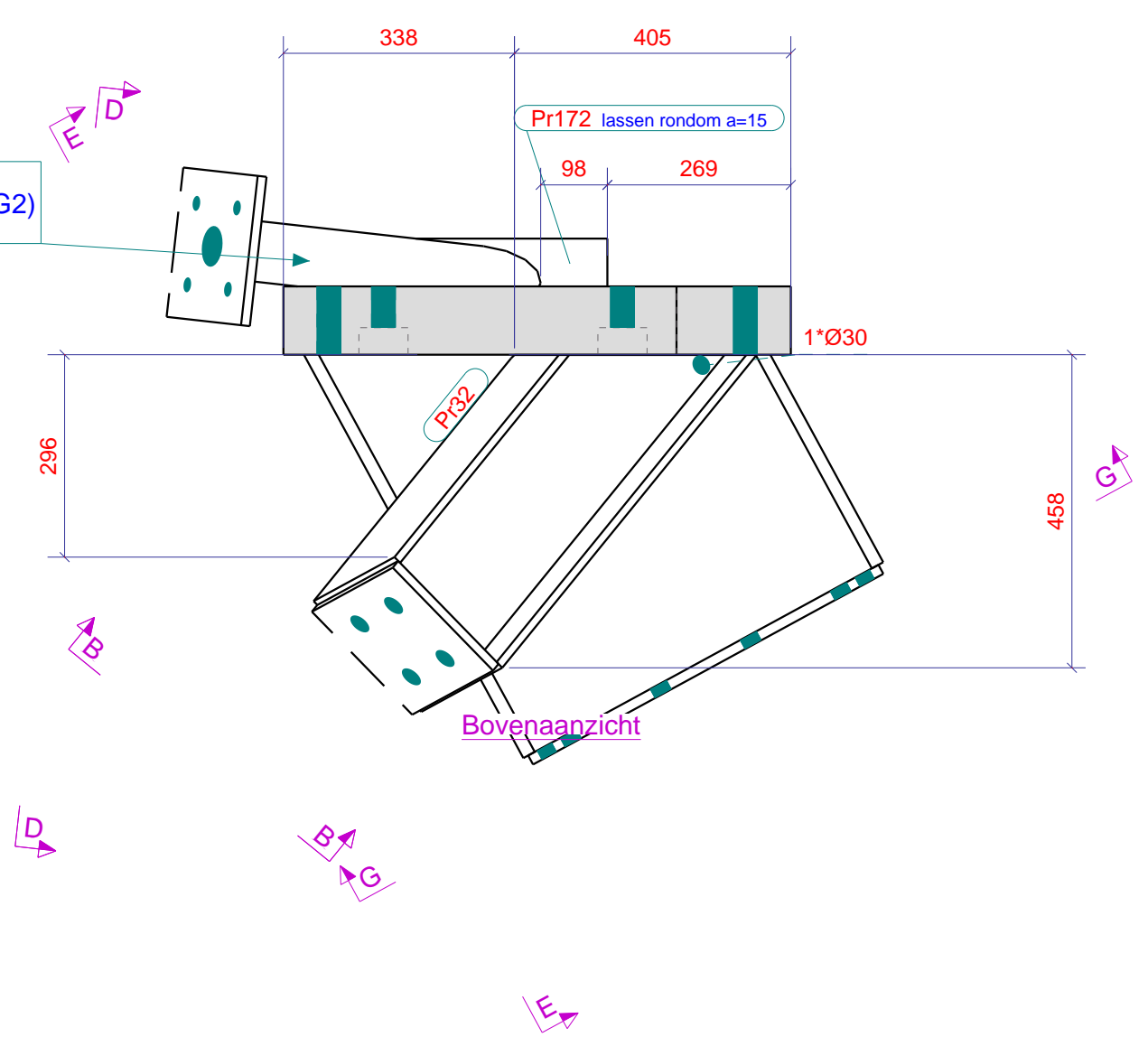
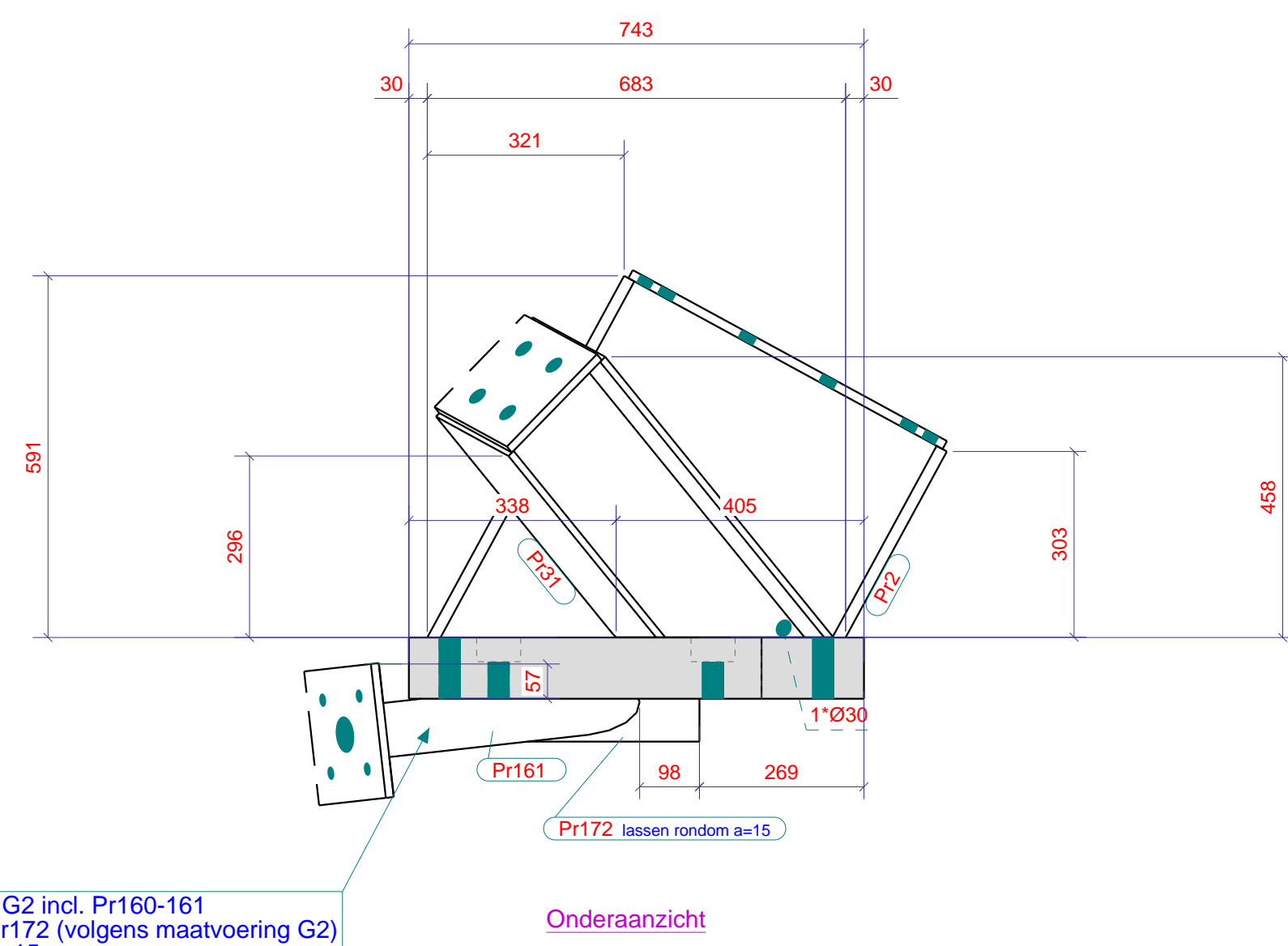
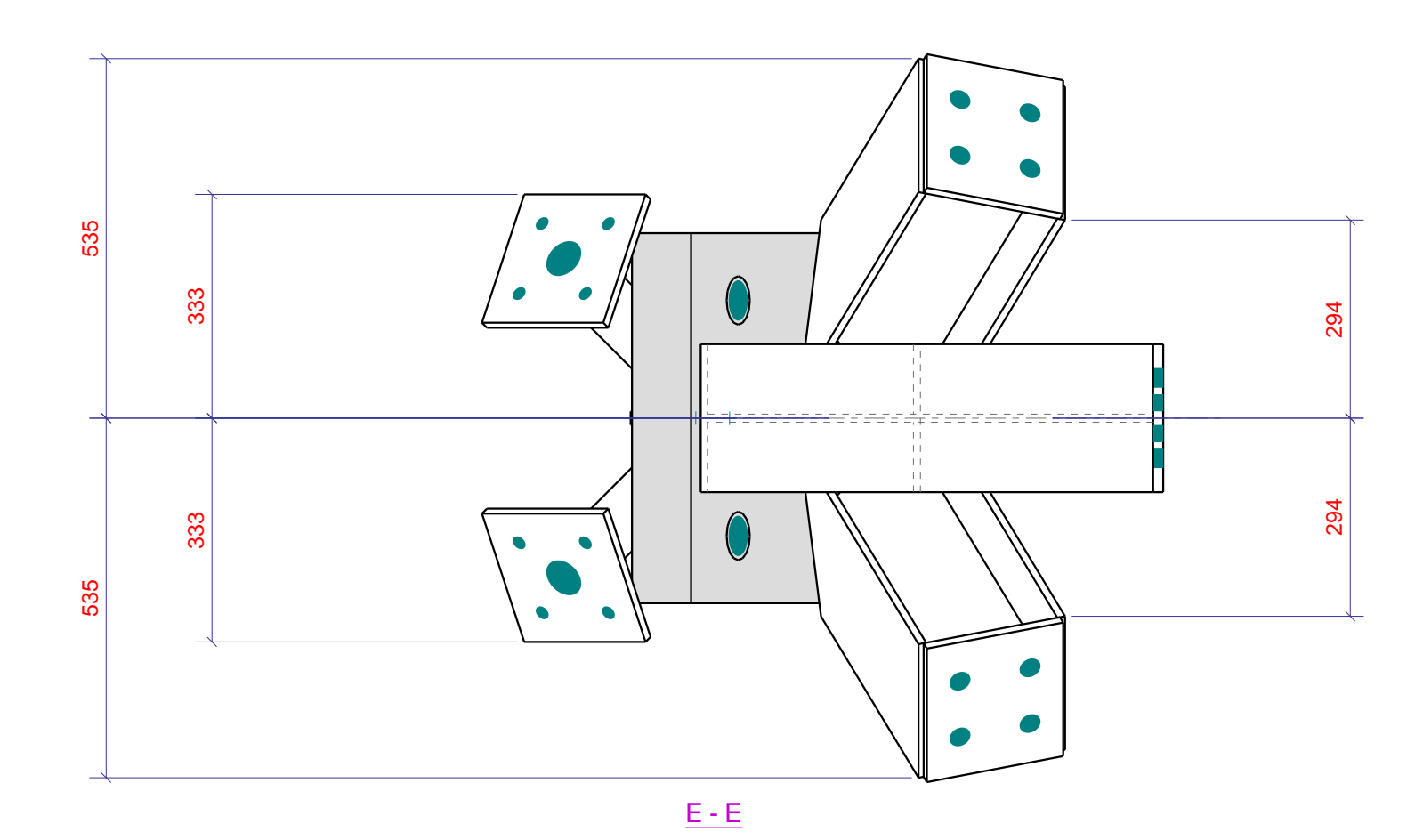
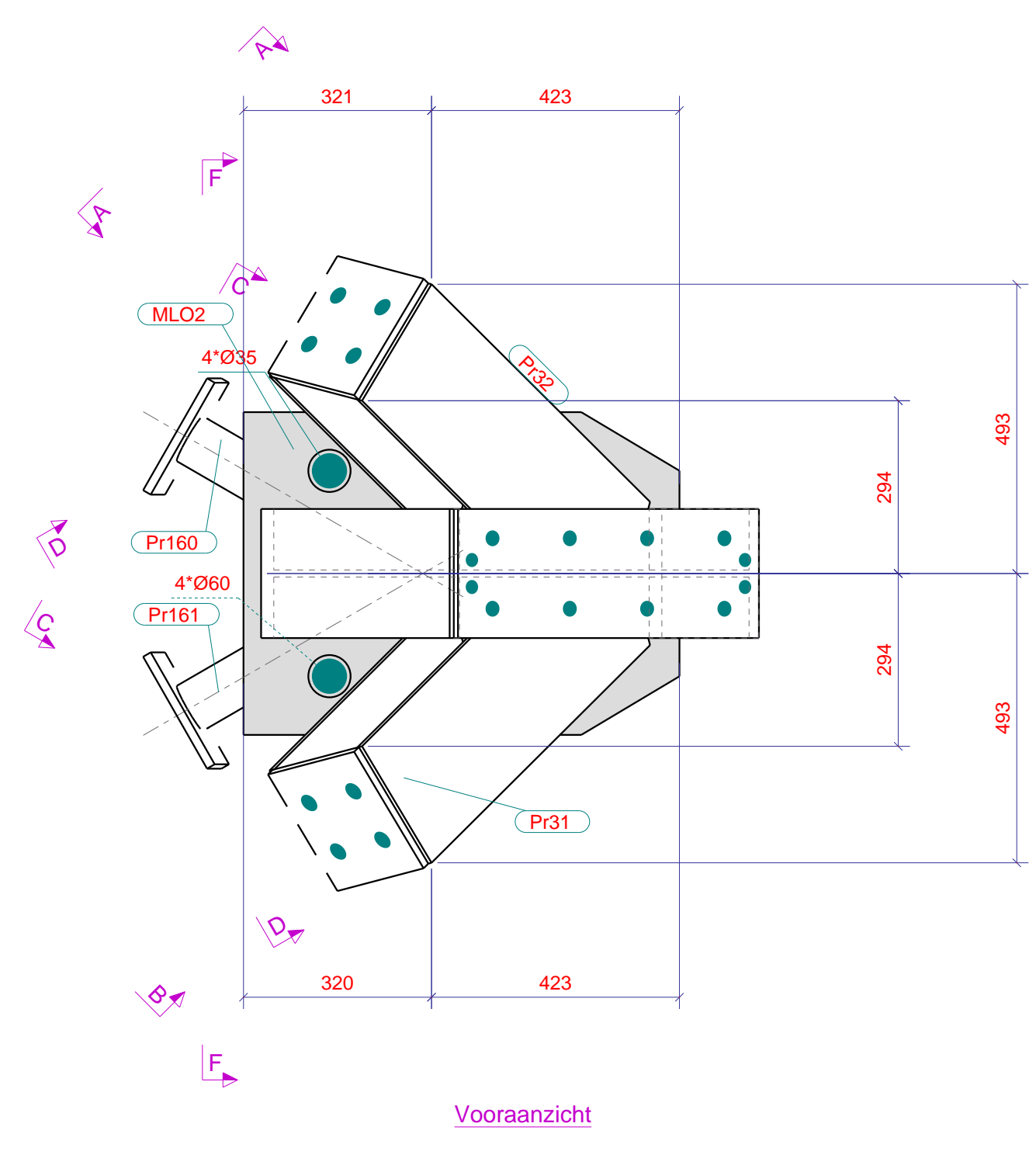
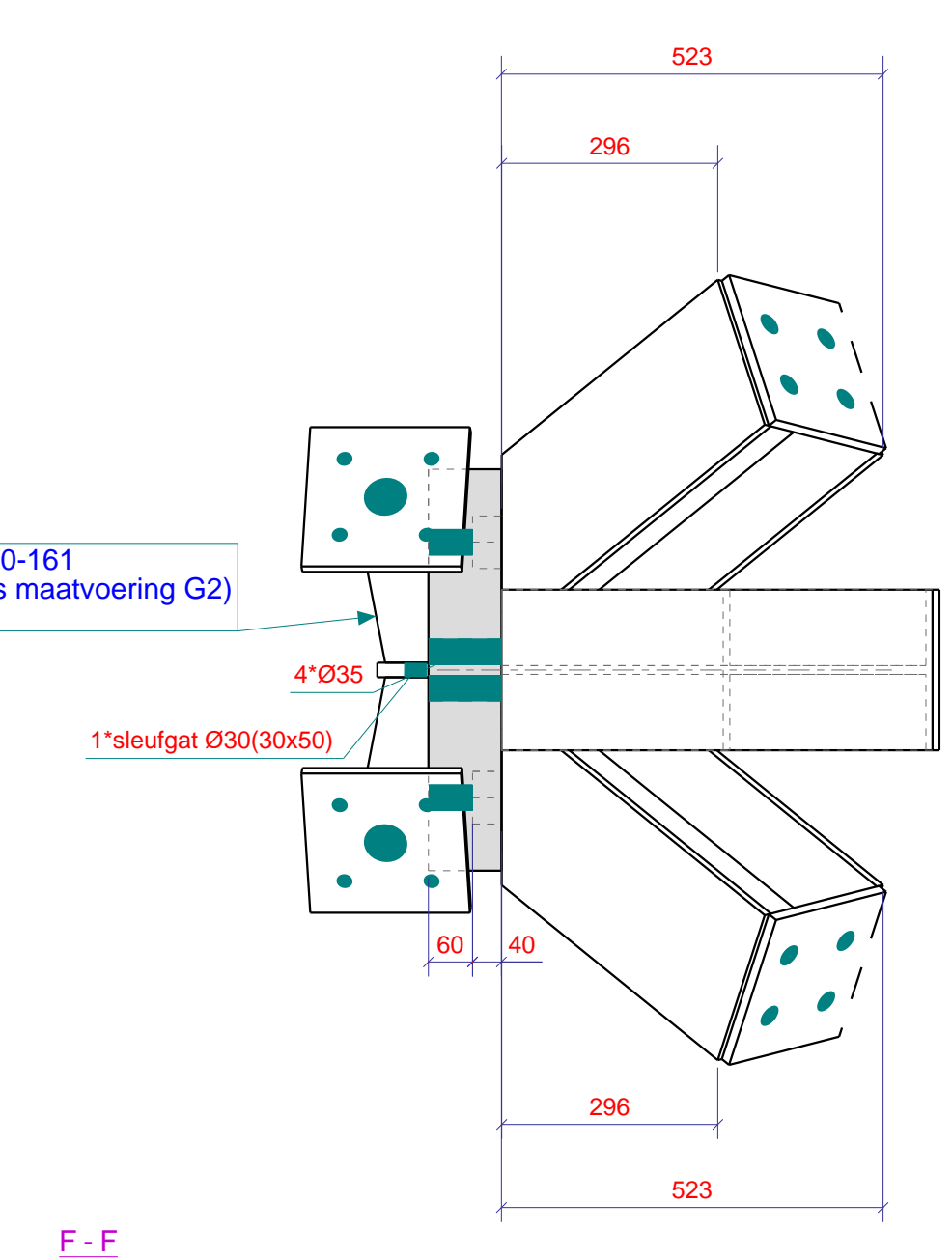


Frame samenstellen volgens tek G2 incl. Pr160-161
Dan PR160 en161 lassen aan voetplaat en Pr172 (volgens maatvoering G2)
Lassen rondom a=15



Frame samenstellen volgens tek G2 incl. Pr160-161
Dan PR160 en161 lassen aan voetplaat en Pr172 (volgens maatvoering G2)
Lassen rondom a=15



Frame samenstellen volgens tek G2 incl. Pr160-161
Dan PR160 en161 lassen aan voetplaat en Pr172 (volgens maatvoering G2)
Lassen rondom a=15

MERKENPOSLIJST Merk: MLO2 lengte (mm):
conservering: Therm.verzinken Aantal: 1

Pos	Profiel	Materiaal	Aantal	Lengte (mm)	Gewicht (kg)
MLO2	PL100*550	S235JR	1	743	302.8
P40	STRIP15*220	S235JR	2	220	11.4
P117	STRIP15*220	S235JR	1	584	15.1
P118	PL15*214	S235JR	2	240	12.1
Pr2	WPE600	S235JR	1	672	82.3
Pr31	HEA240	S235JR	1	743	44.8
Pr32	HEA240	S235JR	1	743	44.8
Pr160	PIPE88.8*22	S275J0	1	518	13.8
Pr161	PIPE88.8*22	S275J0	1	518	13.8
Pr172	STRIP20*70	S275J0	1	350	3.8
Totaal per merk					544.8

Werk:
Pompejus uitkijk- en theatertoren
Onderwerp:
Merk fase 1 (stortfase)
Opdrachtgever:
Bergh Bouw BV
Fort de Roovere te Halsteren

Getekend: WK
Datum: 05.03.2017
Schaal: 1:10
KEIJZER ENGINEERING

Alle hoeklassen a= 8 t.a.v.
Materiaalsoorten en kwaliteiten: Platen en profielen S235JR volgens NEN-EN 10025-2, buis en kokerprofielen: S355J2H volgens NEN-EN 10210-1 (warmvervaardigd) S275J0H volgens NEN-EN 10219-1 (koudvervaardigd)
Lassen a=8, tenzij anders vermeld, volgens NEN-EN-ISO 2553:2014. Boutkwaliteit 8.8, tenzij anders vermeld
Projectie:
Project: **217007**
Tekening: **A [MLO.2]** Formaat: **A1**
Status: **A1**
Edisonweg 4
5482 TJ Schijndel
073-5514085
geplot op 06.05.2018

Fabricage en montage volgens NEN-EN 1090-2:2008+A1:2011
Uitvoeringsklasse: EXC2
Functionele tolerantie klasse: 0