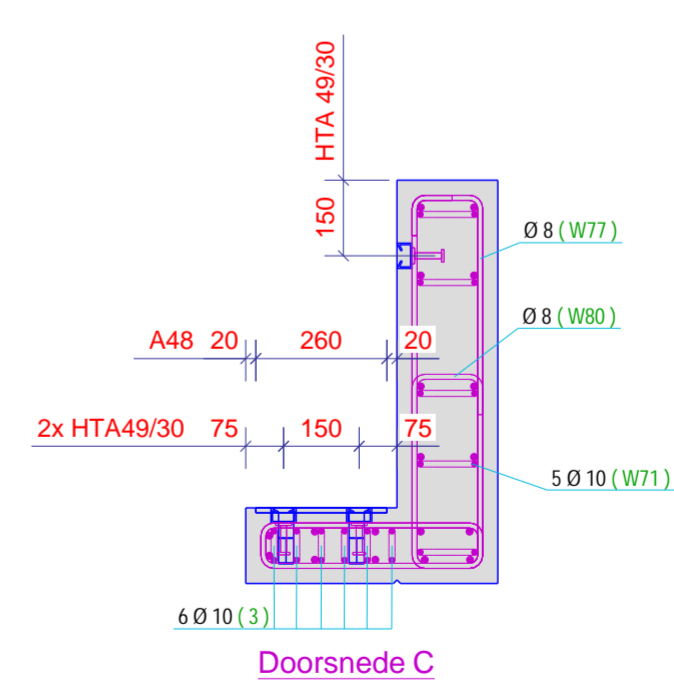
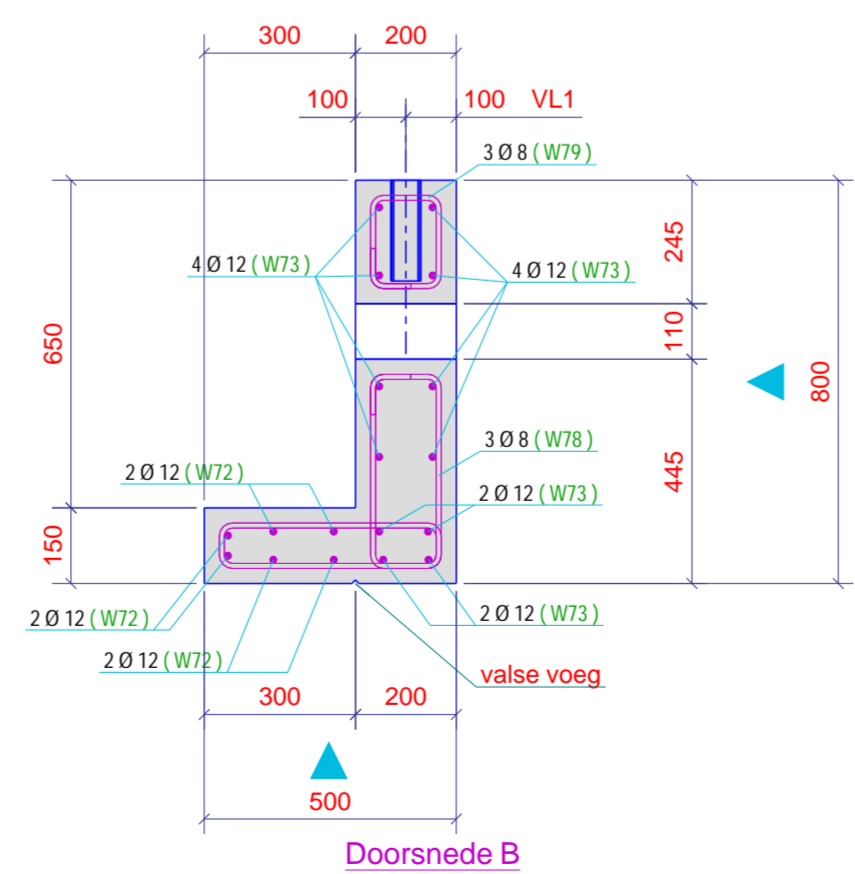
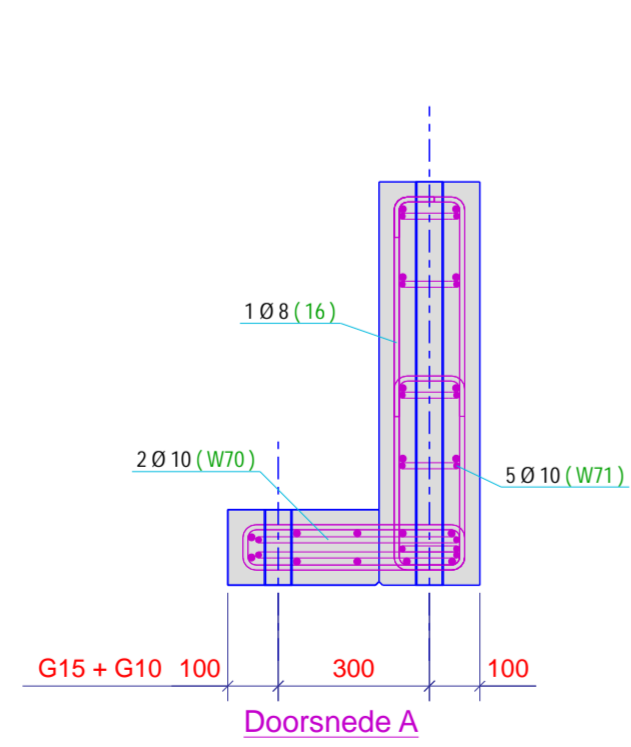


Posnr	Diameter	Aantal	Kwaliteit	Lengte	Gewst	Gewicht	Buigvorm
W72	12	6	B500	5795	5.15	30.9	
W73	12	12	B500	5930	5.27	63.2	
3	10	6	B500A	1223	0.75	4.5	
16	8	1	B500A	1824	0.72	0.7	
W70	10	2	B500	1558	0.96	1.9	
W71	10	10	B500	1273	0.79	7.9	
W77	8	42	B500	2808	1.11	46.6	
W78	8	3	B500	2098	0.83	2.5	
W79	8	3	B500	714	0.28	0.8	
W80	8	38	B500	261	0.10	3.9	
Totaal staven:							163.0



HEFHAKEN NIET GETEKEND

▼ = ZICHTZIJDE
 Omgevingsklasse EE3
 Brandweerstand REI60
 Beton "WIT"

INSTORTVOORZIENINGEN VOOR MERK: BW2_4		1 st.
Pos	Omschrijving	Aantal
A48	LASPLAAT + DOKEN STRIP10*120x260	1
EB-HTA-CE	HTA-CE 49/30-FV-150-V 150*3x129 Ho	3
G10	Gain -Ø50-55x800	1
G15	Gain -Ø50-55x150	1
VL1	veiligheidsleuning KK60/3x200	3
Totaal:		9

MERK:	BW2_4	Dekking:	
b*h'l	500*0*5990	Milieuklasse:	
Aantal:	1	Constructieklasse:	
Kwaliteit:	C30/37	Afwerking stortzijde:	
		Afwerking kistzijden:	
Volume (m³):	1.21		
Gewicht (kg):	2924		

Werk:	Getekend: LSE
Onderwerp:	BALK WIT 2de fase
Opdrachtgever:	Garage Vanhoecke
	9100 Sint-Niklaas
Datum:	28.03.2018
Schaal:	1:15
Powered by:	Trimble Tekla

WAPENING: B500, TENZIJ ANDERS VERMELD

BUIGDOORN WAPENINGSTAVEN: 2,5*Ø Dk

Project: 14135

Tekening: C [BW2_4 - 2]

Status: 0

Formaat: A2

Revisie: 0

BOLCKMANS
zekerheid inbouwen

Tekla Structures model Garage Vanhoecke_14135 geplot op: 28.03.2018