

BRANDWEERSTAND :

BALKEN EN KOLOMEN RF = 2 UUR
TTD RF = 0,5 UUR

MI LI EUKLASSE : XC1
OVERLASTEN :

- MOBIEEL/SABEIB - 0,4 kN/m²
- VAST - 0,5 kN/m² (0,25 kN/m² dak H10 + 1 SOLATI E + 0,25 kN/m²)
- WIND - TERREIN CATEGORIE 3 - Vb025 m/s

TEGENPILLEN VOORGESPANNEN BETON ELEMENTEN :

- ER DIENT REKENING GEHOUDEN TE WORDEN MET DE OPNAMES ZIEG DER ELEMENTEN
- VERDEDELJIK TEGENPIL BALKEN - ZIE BEKENNOTA
- VERDEDELJIK TEGENPIL TTD - ZIE BEKENNOTA

TE VOORZIEN DOOR DE ALGEMENE AANNEMER :

- TE VOORZIEN DOOR DE ALGEMENE AANNEMER
- BIJ AFBEDINGEN - TE BEPALEN DOOR HET STEUERBUREAU
- ROEFWAPENINGEN AAN DE STEUNPUNTEN VAN DE BALKEN
- FORME VAN LANGSE DRADE EN OPTREKKEETTIGEN BIJ SP-VLOEREN
- FLOEDEN VAN LIJSTKEDE WAPENINGEN
- MOETELIJK VOOR OPLEG
- DRUKLAAG C30/37
- OPVULLEN VAN VERBINDINGEN TUSSEN BALKEN EN KOLOMEN - MOETEL VOLGENS VO-01 par. A
- OPSTORT BALKEN - TTD
- TER PLAATSE TE STORTEN

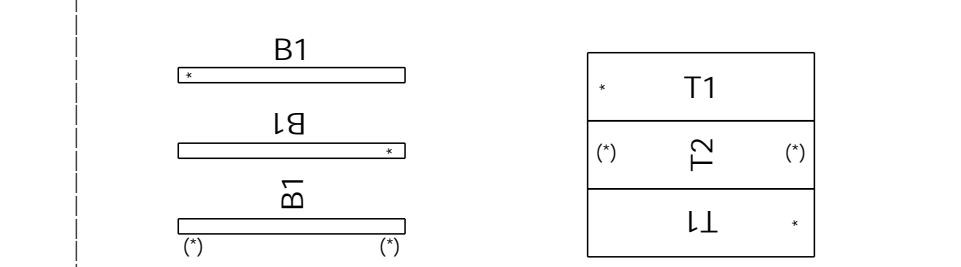
GELIJK BIJ GOEDKEURING VAN HET PLAN DE MONTAGEVOLGORDE DOOR TE GEVEN.
BIJ OPDRACEN VAN BEZEL INFORMATIE EN AL INKOR ZELJ EER ANNEMER OEFEN
OM U DE BESTE SERVICE TE BIEDEN ZULLEN DE ELEMENTEN IN DEZELFDE VOLGORDE
ALS DE MONTAGEVOLGORDE WORDEN GEPRODUCEERD. HIER VAN LATER NIET VAN WORDEN AFGEBOKEN.

TE VOORZIEN DOOR ERGON :

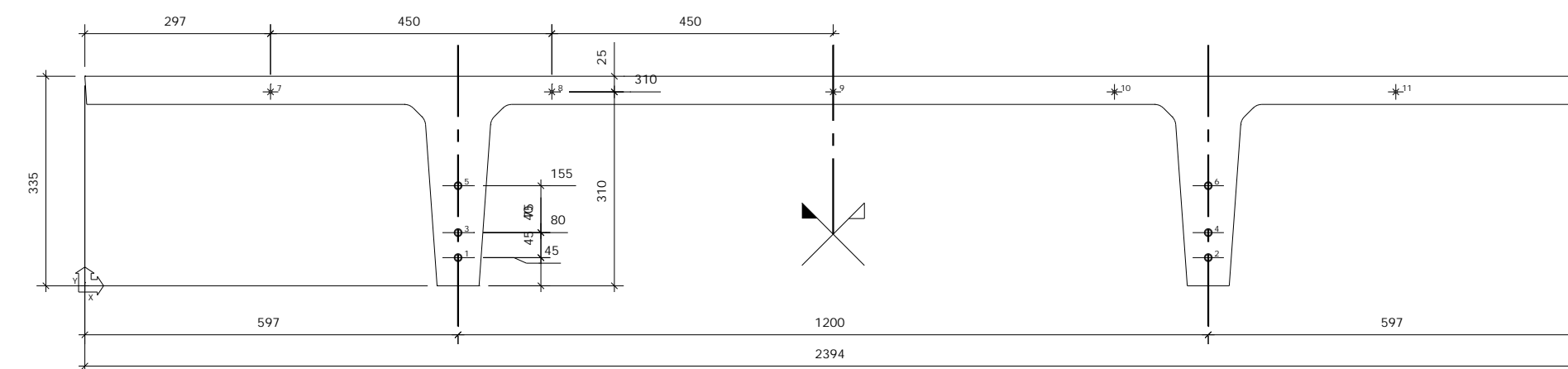
- MESPENEN VOOR OPLEG BALKEN
- MESPENEN VOOR OPLEG TTD-ELEMENTEN
- STAAF MET DRAAD B12 (TTD 5)
- PLAAT - BOEDER VERBINDING KOLOM/TTD'S

MONTAGERI CHTING VAN DE ELEMENTEN

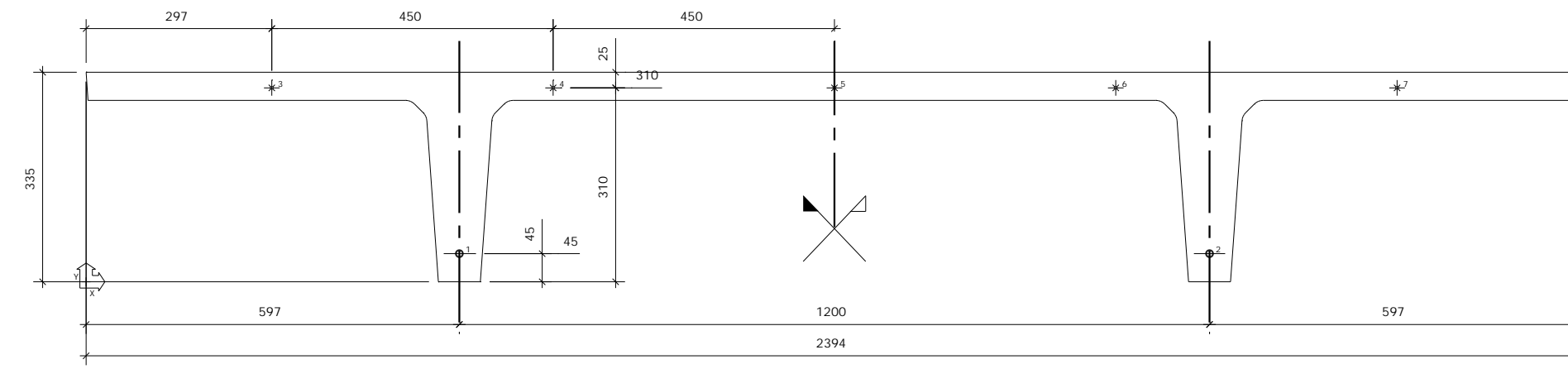
- BALKEN EN VLOERPLATEN
- IDENTIFICATI EPLAATJE - 1 LINES TEN OPZICHT VAN DE LEESRICHTING FABRI EKSEMBANING
- BIJ DIVERSE PLAATSEING VAN DE FABRI EKSEMBANING OP DE LENGTE-AS VAN HET ELEMENT
- PLAATSERI CHTING VAN DE BALKEN (SYMBEETROEG ELEMEN T)



SPACER: TTD 335 S5713



SPACER: TTD 335 S5711



ZIE PLAN 23

ergon nvba
Middelweg 8
B-2500 LER
T +32 (0)3 488 24 00
F +32 (0)3 488 23 27
www.ergon.be

Project: **KTN Blokveld 3 KALLO**
Tabeling: **INPLANTING BALKEN EN TTD'S**
Opdrachtgever: **ASK ROMEIN**

REV. DATUM NAAM WISDORGEN
A 10.02.2018 SAE NR. TOEGEVODGD + OPM ERKINING ANNEMER DD MAIL 300119
B 20.02.2018 SAE NR. TOEGEVODGD BALKEN OP AS V

Nummer: **LZA**
Dag: **1:00**
Projectnummer: **203391**

Teken: **JAH**
Dag: **28.01.2018**
Bladzijde: **13**

STATUS: **B**

TER GOEDKEURING
 INKORDEER PRODUCTIE
 VOOR UITKERING

CONTROLE AUTORITEIT

PROJECT MANAGER	ONTWERP INGENIEUR	TEKENAAR	CONTROLE INGENIEUR
OPDRACHTGEVER / ANNEMER	ARCHITECT	STUDEEBUREAU	CONTROLE BUREAU