

**OPLEG SP OP BETON OF STAAL
APPUI SP SUR BETON OU ACIER**

STOP BOUCHON

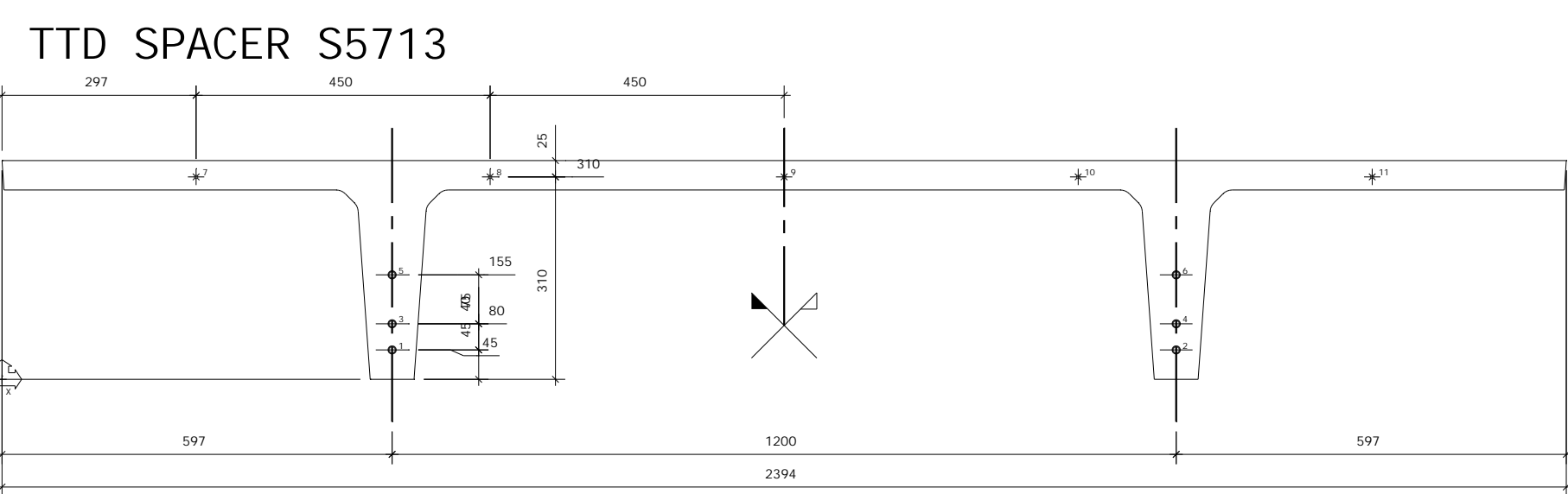
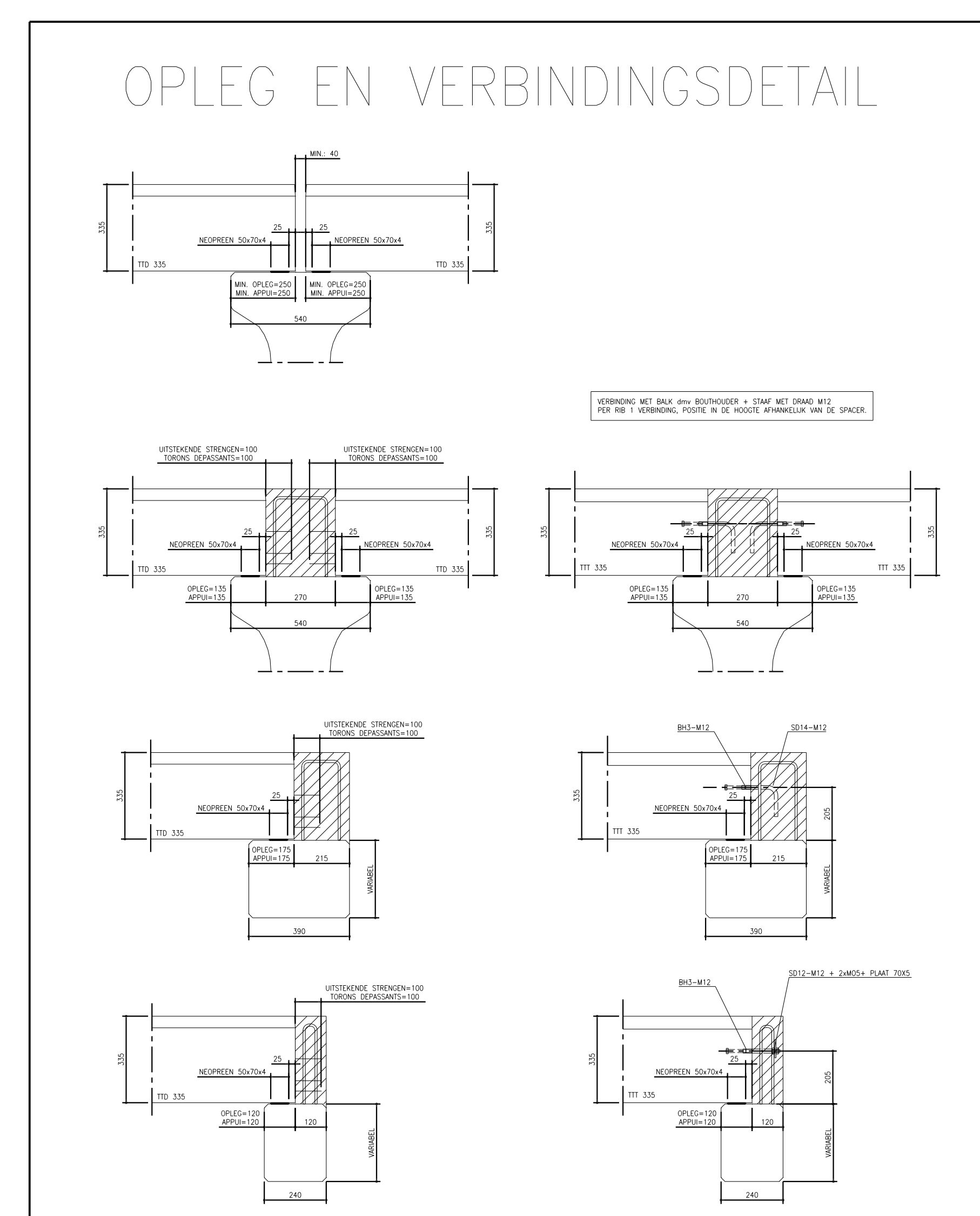
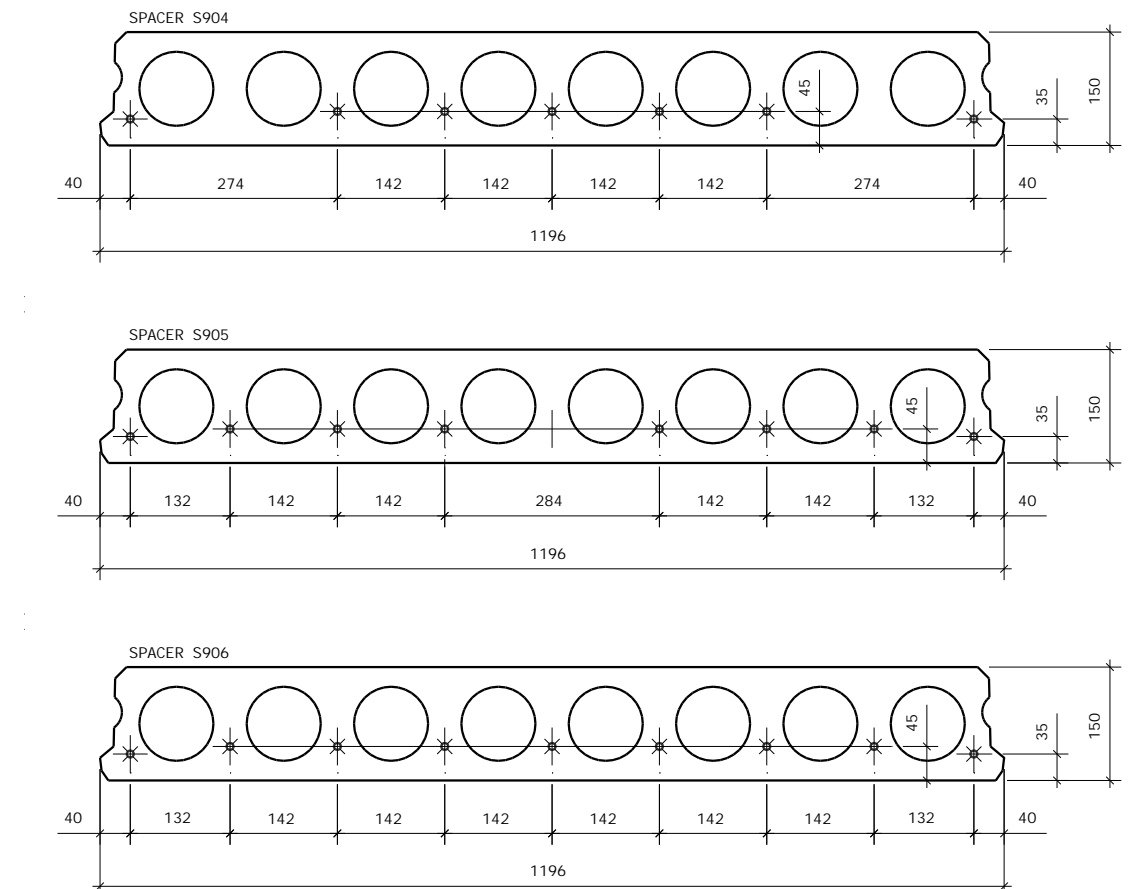
SP

OVERSPANNINGSLENGTE
PORTÉE

NEOPREEN : 4 x 30 mm
NEOPRENE : 4 x 30 mm
OPLEG / APPUI

A = 80mm
GELDIG VOOR - VALABLE POUR :
SP150 + SP200 + SP265 + SP2200

A = 130mm
GELDIG VOOR - VALABLE POUR :
SP320 + SP400



BRANDWEERSTAND :

BALKEN EN KOLOMMEN Rf = 2 UUR
TTD Rf = 0,5 UUR
SP150 Rf = 2 UUR

MILIEUKLASSE : XC1

OVERLASTEN :

- MOBIEL/SNEEUW : 0,4 kN/m²
- VAST : 0,5 kN/m² (0,25 kN/m² DAK HUID + 1 ISOLATIE + 0,25kN/M² TECHNIEKEN)
- WIND : TERREIN CATEGORIE 3 : Vbo25: m/s
- OVERLAST SP150: VAST = 0,0 kN/m²
MOBIEL = 6,0 kN/m²
- OVERLAST SP150: VAST = 1,0 kN/m²
MOBIEL = 1,0 kN/m²

TEGENPIJLEN VOORGESPANNEN BETON ELEMENTEN :

ER DI ENT REKENING GEHOUDEN TE WORDEN MET DE OPMARTE ZEEG DER ELEMENTEN

- VERMOEDLIJK TEGENPIJL BALKEN : ZIE REKENOTA
- VERMOEDLIJK TEGENPIJL TTD : ZIE REKENOTA

TE VOORZIEN DOOR DE ALGEMENE AANNEMER :

- * = TE VOORZIEN DOOR DE ALGEMENE AANNEMER
- BIJLEVERINGEN : TE BEPALEN DOOR HET STUDIEBUREAU
- BOVENWIJPERINGEN AAN DE STEUNPUNTEN VAN DE BALKEN
- VORMEN VAN LANSSE, DIARSE EN OMTREKSETTINGEN BIJ SP-VLOEREN
- PLOOF EN VAN UITSTEEKENDE WIJPERINGEN
- MORTELBED VOOR OPLEG
- DRUKLAAG C30/37
- OPVULLEN VAN VERBINDINGEN TUSSEN BALKEN EN KOLOMMEN : MORTEL VOLGENS VO-01 par. A
- OPSTORT BALKEN - TTD
- INDIEN NODIG ZIJN DE RAVEELIJZERS BRANDWEREND TE BESCHERMEN DOOR DE AANNEMER

TER PLAATSE TE STORTEN

GELIËVE BIJ GOEDKEURING VAN HET PLAN DE MONTAGEVOLGORDE DOOR TE GEVEN.

BIJ ONTWERKEN VAN DEZE INFORMATIE ZAL ERGON ZELF EEN AANNAME DOEN.

OM U DE BESTE SERVICE TE BIJDEN ZULLEN DE ELEMENTEN IN DEZELFDE VOLGORDE ALS DE MONTAGEVOLGORDE WORDEN GEPRODUCEERD. HIER KAN LATERS NIET VAN WORDEN AFGEWIEKEN.

TE VOORZIEN DOOR ERGON :

- NEOPREEN VOOR OPLEG BALKEN
- NEOPREEN VOOR OPLEG TTD-ELEMENTEN
- STAAF MET DRAAD M12 (TTD'S)
- PLAAT + BOUTEN VERBINDING KOLOM/TTD'S
- METALEN RAVELCONSTRUCTIES

MONTAGERICHTING VAN DE ELEMENTEN

- BALKEN EN VLOERPLATEN:
- IDENTIFICATIEPLAATJE * = LIJNEN TEN OPZICHT VAN DE LEESRICHTING FABRIEKSBENAMING
- BIJ DIARSE PLAATSIJNG VAN DE FABRIEKSBENAMING OP DE LENGTE-AS VAN HET ELEMENT:
- PLAATSIJNGRICHTING VRIJ TE KIEZEN (SYMMETRISCH ELEMENT)

B1	T1
B2	T2
B3	T3

		Ergon nv/sa Marmoesdreef 5 B-2500 LIER T +32 (0)3 490 04 00 F +32 (0)3 489 23 27 www.ergon.be	
Project: Tekening: Opdrachtgever:	KTN Blokveed 3 KALLO INPLANTING BALKEN EN TTD'S NIVEAU +13200: AS C-A ASK ROMEN	Tekenaar: LZA Schaal: 1:100 Projectnummer: 203391	Ingeieur: JAH Datum: 26.01.2018 Tekeningnummer: 33
REV. DATUM NAAM WIJZIGINGEN		STATUS	
D. 21.02.2018 SAE AANPASSING OVERLASTEN SP150 + NUMMERING TTD'S TUSSEN AS A-C		<input type="checkbox"/> TER GOEDKEURING	
E. 12.03.2018 SAE AANPASSING INDELING SP NIV. +5150 / DEFINITIEF NUMMERING SP		<input type="checkbox"/> ANKOORD VOOR PRODUCTIE	
F. 21.03.2018 SAE AANPASSING INDELING EN UITSPARING SP NIV. +13200 / DEFINITIEF NR. SP		<input type="checkbox"/> VOOR UITVERING	
G. 22.03.2018 SAE AANPASSING UITSPARINGEN SP NIV. +13200 / DEFINITIEF NR. SP			
CONTROLE AUTORITEIT			
PROJECT MANAGER	ONTWERP-INGENIEUR	TEKENAAR	CONTROLE-INGENIEUR
OPDRACHTGEVER / AANNEMER	ARCHITECT	STUDBUREAU	CONTROLE BUREAU