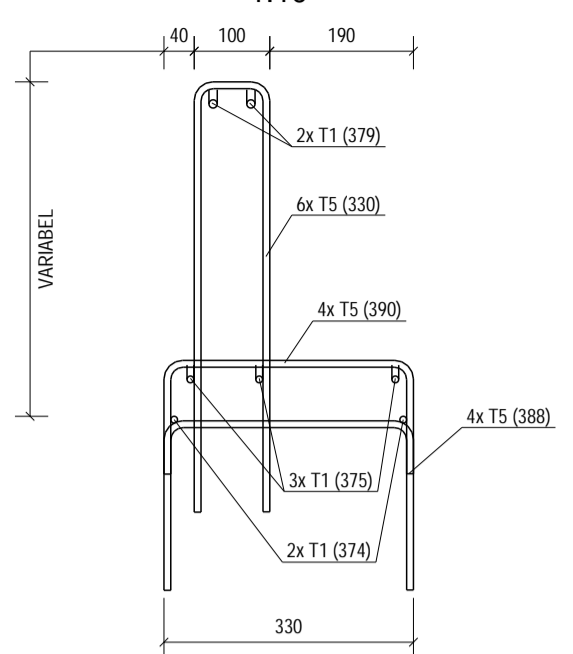
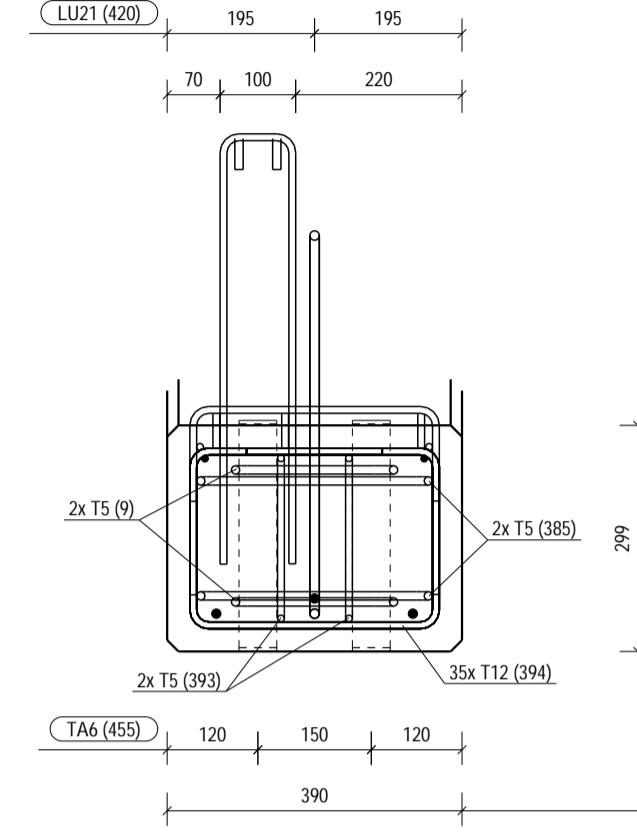


T1	374	#4	Ø8	T1	375	#6	Ø8	T1	379	#4	Ø10	T1	387	#2	Ø8
	2670				2706				2655				710		
T3	386	#3	Ø8	T5	9	#4	Ø10	T5	330	#12	Ø8	T5	385	#4	Ø10
	450				569				569				450		
T5	388	#8	Ø8	T5	389	#8	Ø8	T5	390	#8	Ø8	T5	391	#8	Ø8
	330				330				330				354		
T5	392	#6	Ø8	T5	393	#4	Ø8	T12	394	#35	Ø8				
	399				450				304				354		

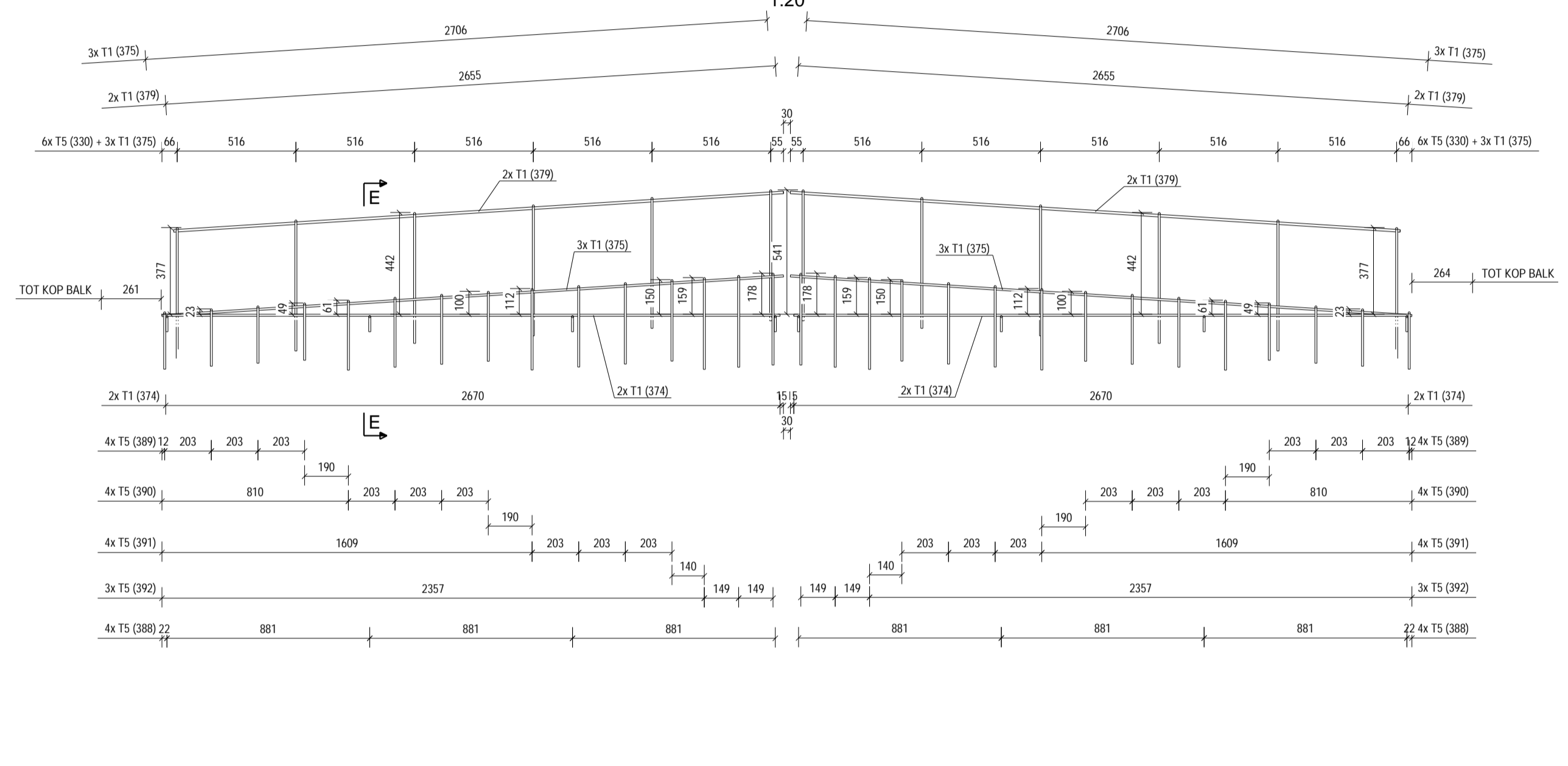
SECTION E - E
1:10



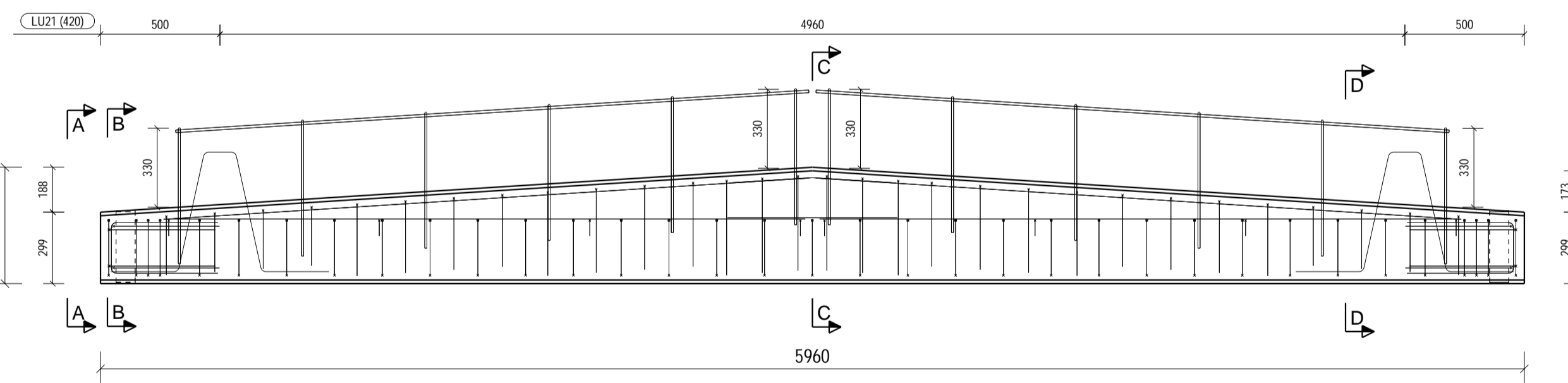
SECTION B - B
1:10



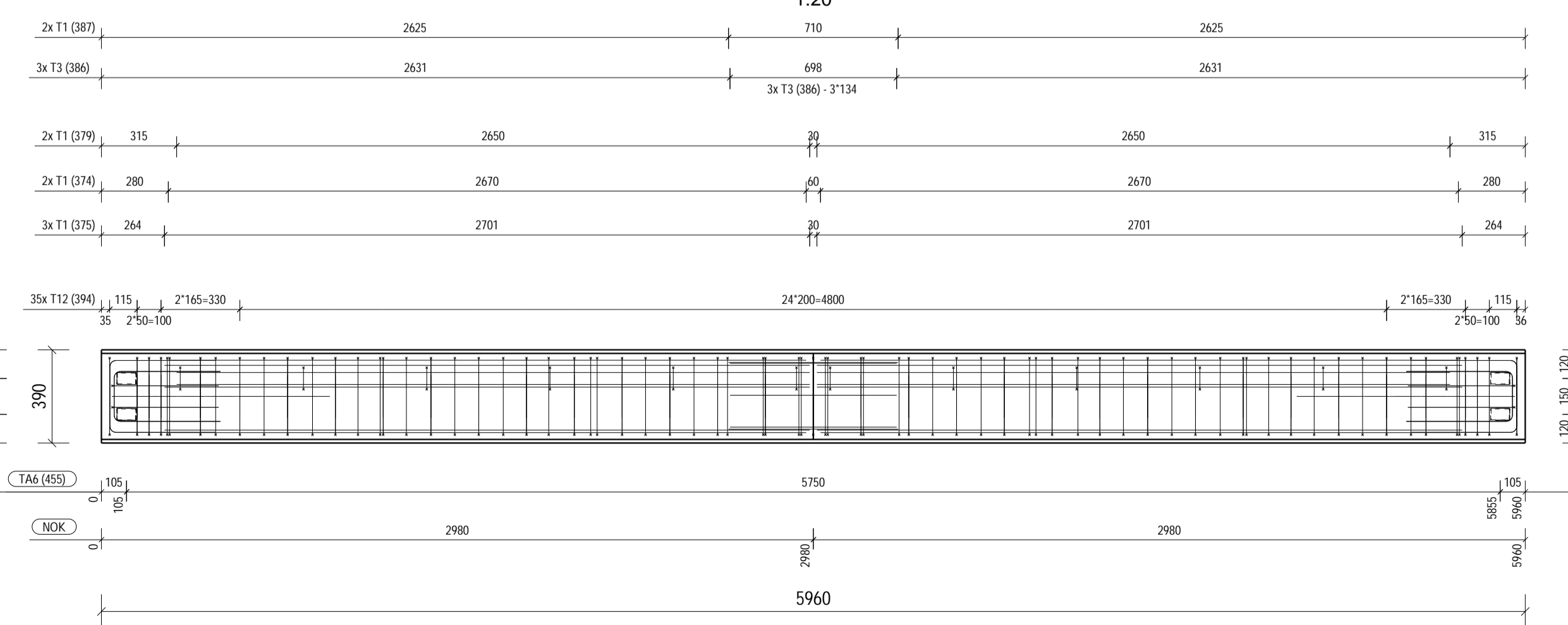
DETAIL BOVENNET
1:20



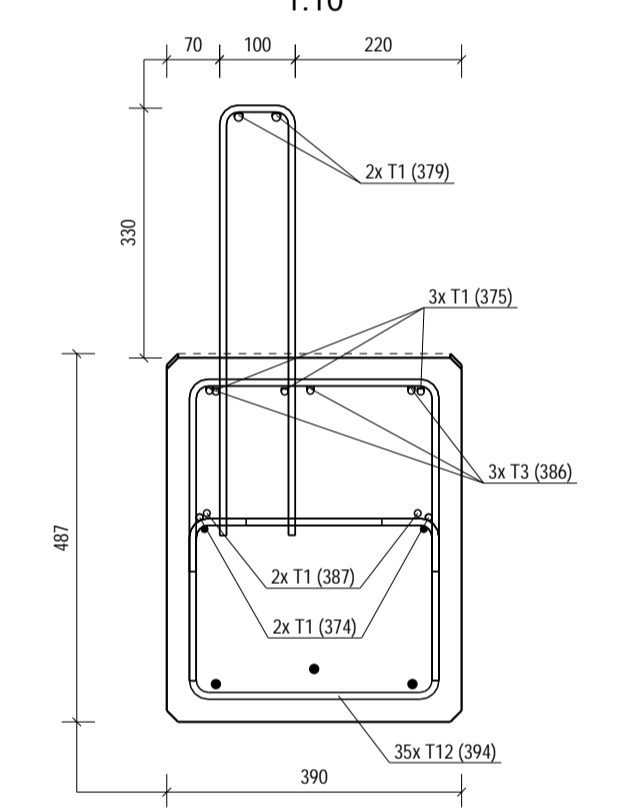
SIDE VIEW
1:20



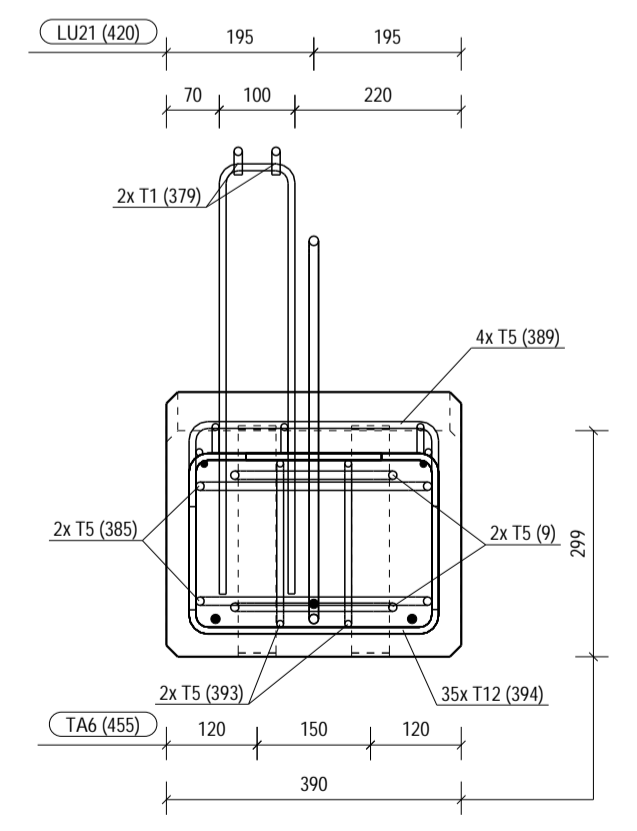
TOP VIEW
1:20



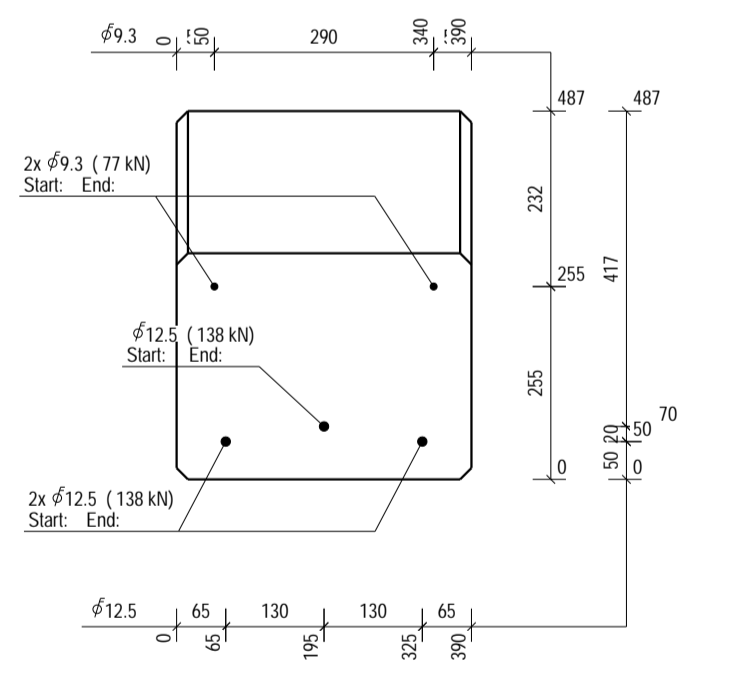
SECTION C - C
1:10



SECTION D - D
1:10



SPACER



WAPENING

TYPE	N°	AANTAL	Ø	Kwaliteit	FLOODOOR	AFMETINGEN (mm)												GEWICHT (kg)
						A	B	C	D	E	F	G	X	Y	Z	W		
T1	374	4	8	B500B		2670												4.22
T1	375	6	8	B500B		2706												6.41
T1	379	4	10	B500B		2655												6.55
T1	387	2	8	B500A		710												0.58
T3	386	3	8	B500A	32	350	350							347	53			0.83
T5	9	4	10	B500A	40	450	220	450										2.76
T5	330	12	8	B500A	32	569	100	569										5.87
T5	385	4	10	B500A	40	450	312	450										2.99
T5	388	8	8	B500A	32	70	330	70										1.49
T5	389	8	8	B500A	32	249	330	249										2.62
T5	390	8	8	B500A	32	304	330	304										2.96
T5	391	8	8	B500A	32	354	330	354										3.28
T5	392	6	8	B500A	32	399	330	399										2.67
T5	393	4	8	B500A	32	450	221	450										1.77
T12	394	35	8	B500A	32	255	230	330	239	255								18.22
					GEWICHT (kg/m)					69.40					TOTAAL GEWICHT (kg)	63.21		

HULPSTUKKEN

TEKENING N°	N°	AANTAL	BESCHRIJVING	AFMETINGEN (mm)												ARTIKEL N°	VERB.	EENH.
				A	B	C	D	E	F	G	X	Y	Z	W				
LU21	420	2	LUS 42ET	500	1700			110										
TAB	455	4	METALEN BUS	80	50	2	305	295										MM

VOORGESPANNEN STRENGEN

TYPE	Kwaliteit	AANTAL	VOORSPIJNKRACHT (kN)	BREUKLAST (kN)	OPPERVLAKTE (mm²)	GEWICHT (kg)	
9.3	Y1860	2	77.4	96720	52.0	4.86	
12.5	Y1860	3	138.4	172980	93.0	13.07	
					GEWICHT (kg/m)		19.69
					TOTAAL GEWICHT (kg)		17.94

ELEMENT

ELEMENT NAAM	AANTAL	TYPE	HOOGTE	BREEDTE	LENGTE	LENGTE PLANNING	GEWICHT (T)	FASE	VOLUME (m³)	BETONKLASSE
B1	2	RV	487	390	5960	5960	2.28	1ste FASE	0.911	C50/60
BETON DENSITEIT	ONTWERPINGS STERKTE	MISLEKULASSE	BEWAPENING	KLEURCODE	2de FASE	0.000	TOTAL	0.911		
30	45	XC1-								



Ergon nv/na
Marnixdreef 5
B-2500 LIER
T +32 (0)3 490 04 00
F +32 (0)3 489 23 27
www.ergon.be

Project: **KTN Blokveld 3 KALLO**

Tekening: **PRODUCTIETEKENING RV 487/390**

Onderschrijver: **ASK ROMEIN**

Projectnummer: **203391**

Status: **101**

Project Manager: []
Ontwerp Ingenieur: []
Tekenaar: []
Controle Ingenieur: []

Opdrachtgever / Aannemer: []
Architect: []
Studiebureau: []
Controle Bureau: []

TER GOEDKEURING
 AKKOORD VOOR PRODUCTIE
 VOOR UITVOERING

ALLEEN WAPENING
 VORM, MAATVOERING + VOORZIENINGEN
 VOLLEDIG PLAN