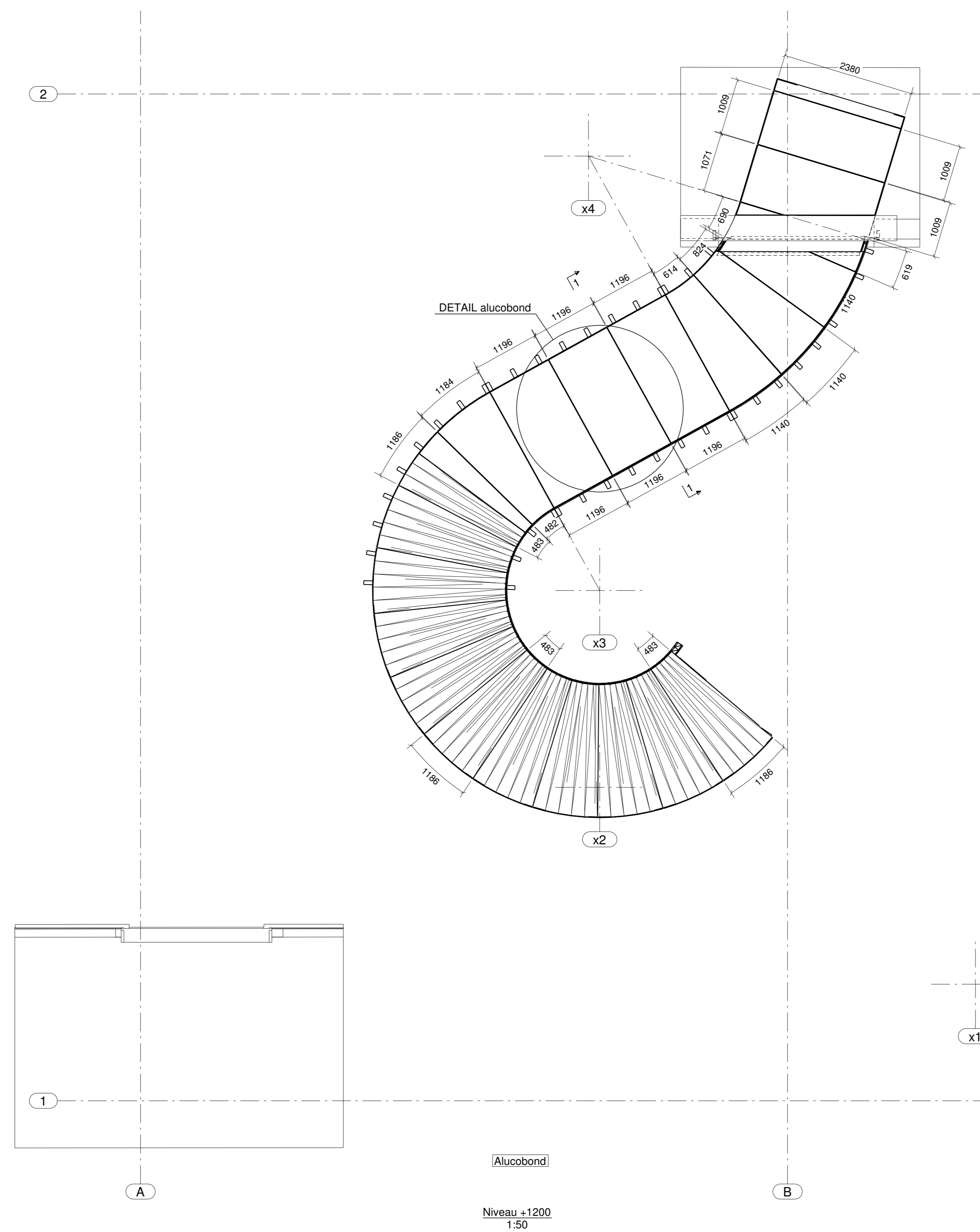
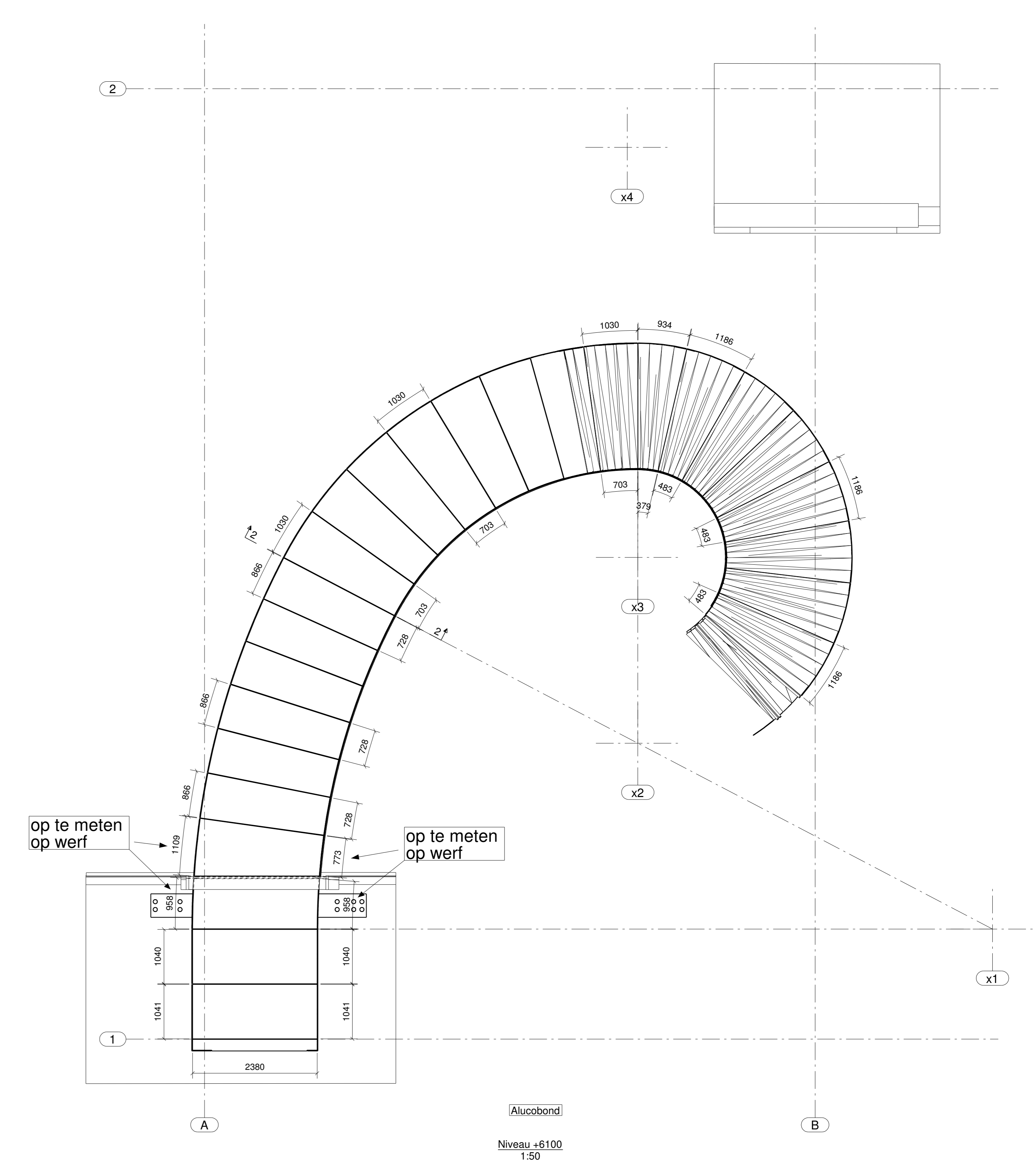


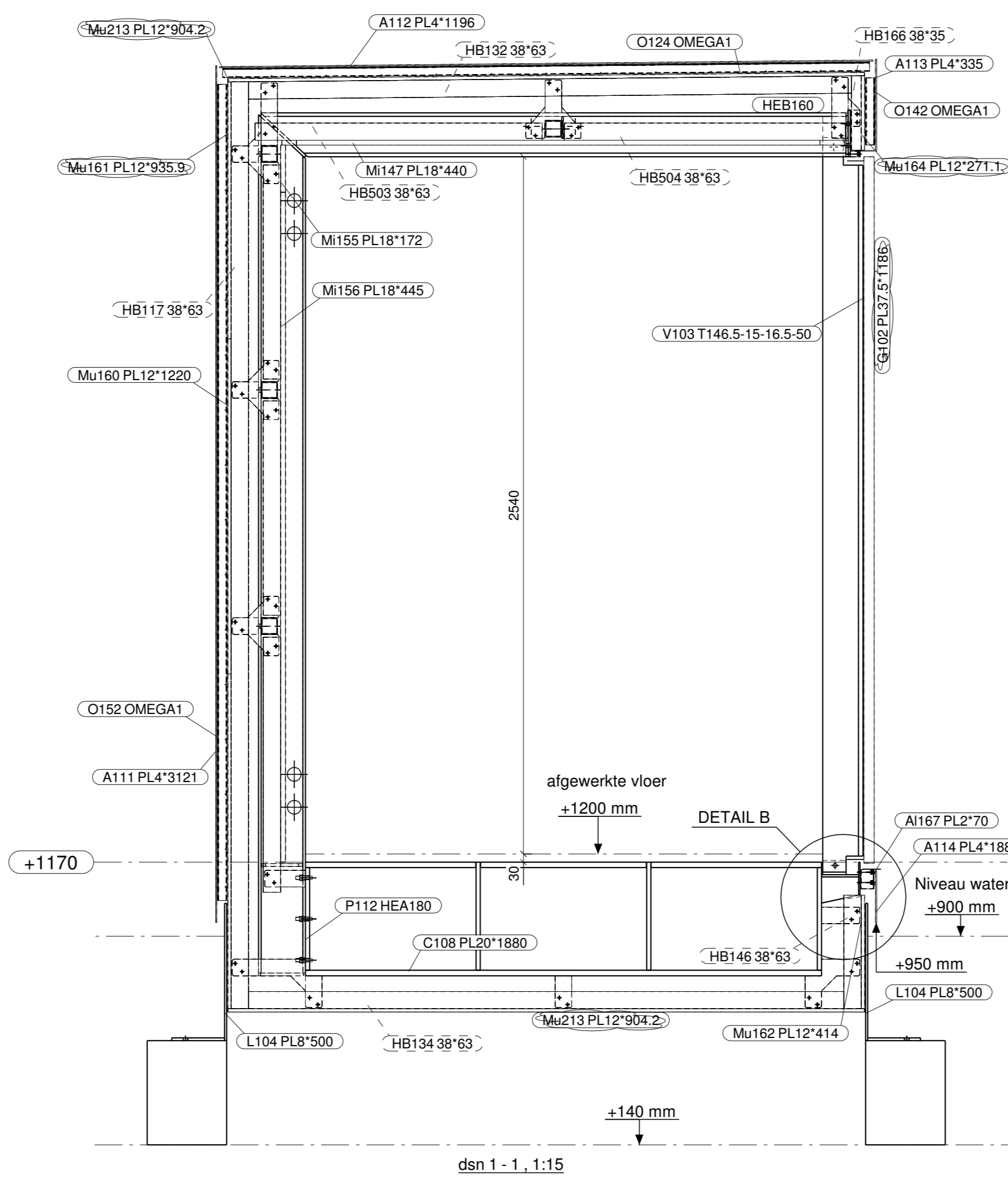
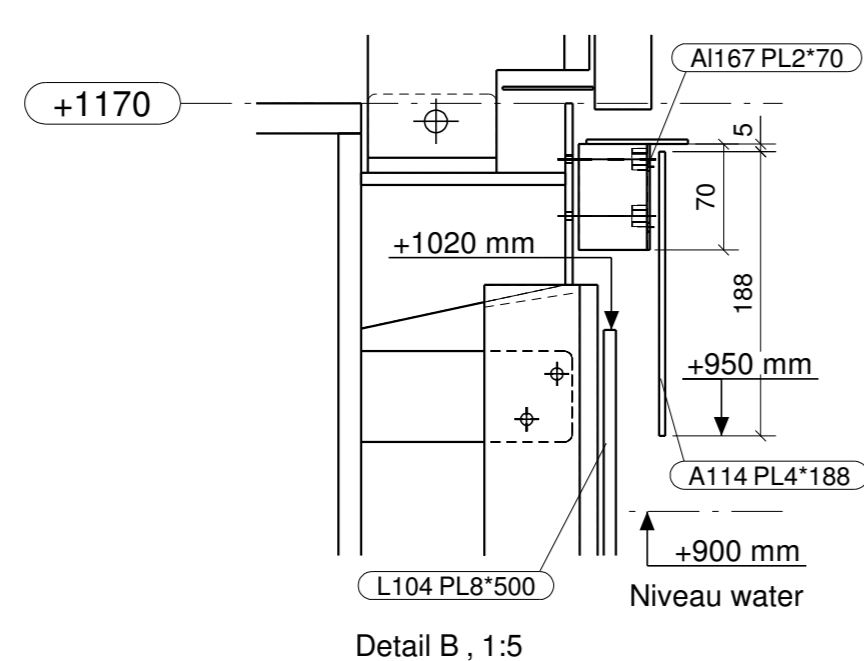
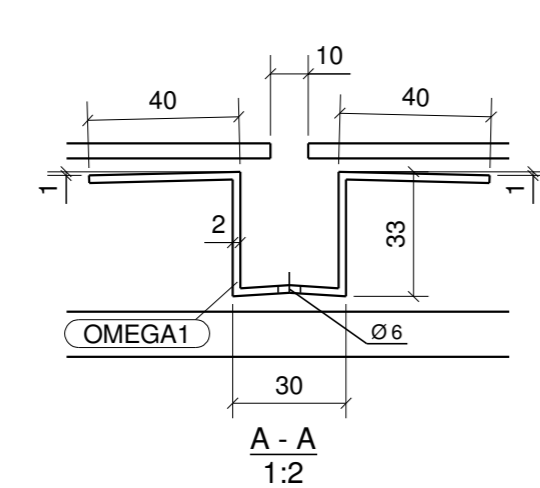
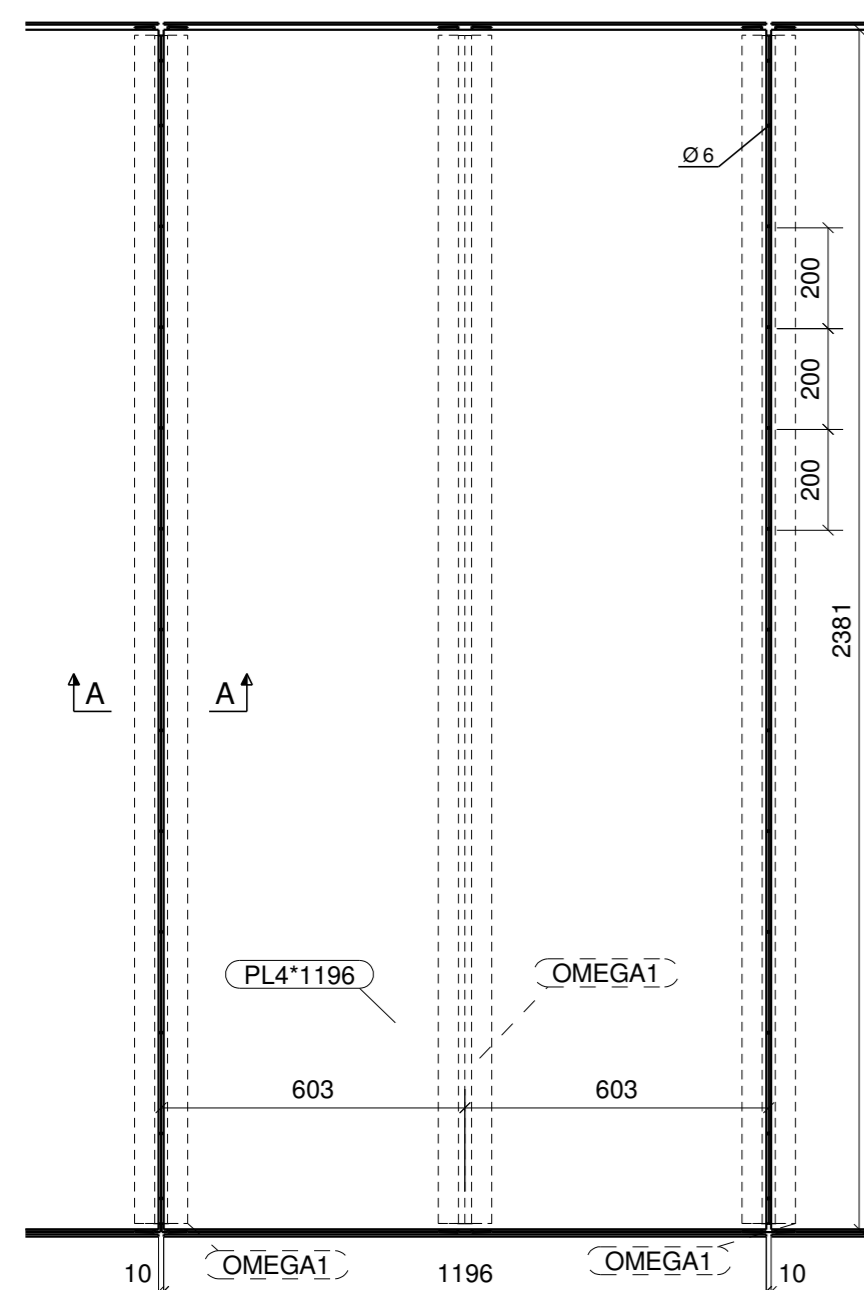
Bovenaanzicht
1:50



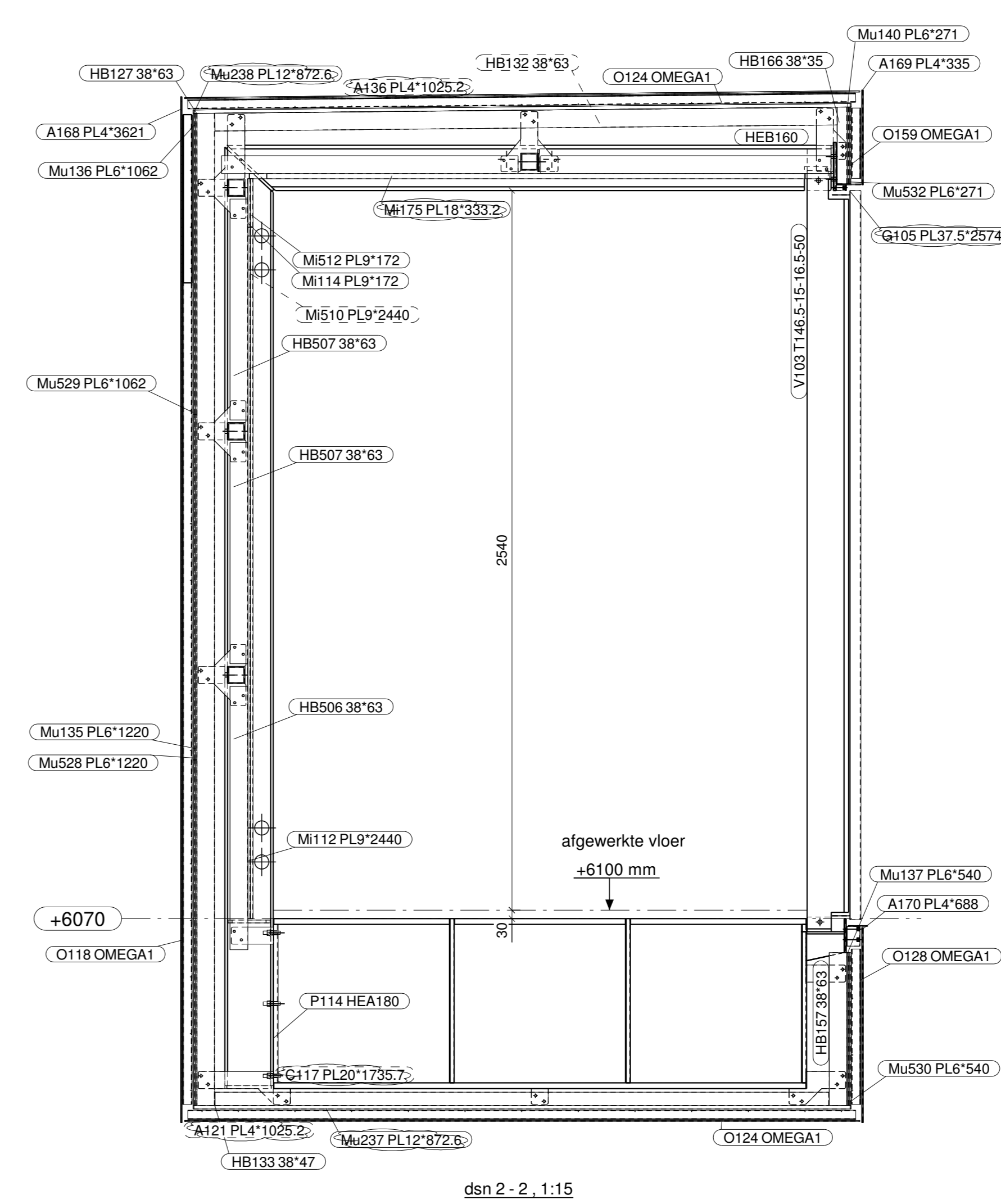
Alucobond
Niveau +1200
1:50



Alucobond
Niveau +6100
1:50

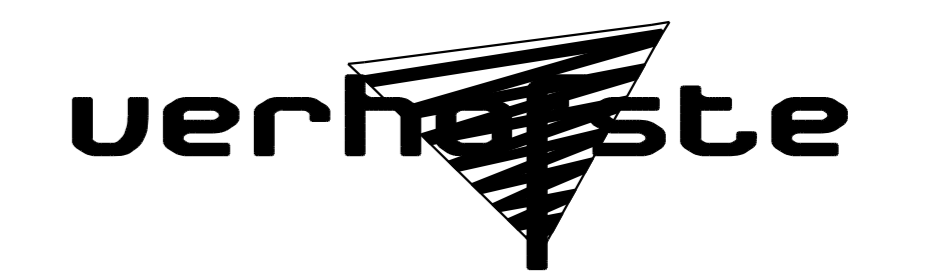


dsn 1 - 1, 1:15



dsn 2 - 2, 1:15

Oppervlaktebehandeling:
Stralen Sa 2.5
Metalliseren 80µ
Epoxy ijzerglimer (solex laag 50 - 70µ)
Polyurethaan eindlaag 60µ
-Las: alle lassen volgens plannen architect
Zie werkinstructie atelier (alzonderlijke lasfiche)



Baakensstraat 9
9240 ZELE
TEL 05245.63.70
FAX 05245.63.71
www.verhulste.com

PROJECT :
Knokke Heist Ziekenhuis
PLANTITEL :
Algemeen bovenaanzicht

Volgens	UITVOERINGSKLASSE	EXC 2
EN1090-2	OPPERVLAKTEBEH.	Zie kader
	STAALSOORT	S355 JR
	LASSEN	t. Tenzij anders vermeld
	WPS	C401, 0301
	BEVEST. MAT.	ELVZ 8.8
		Slachthuisstraat 71
		BE-9100 SINT-NIKLAAS
		T +32 (0)3 777 95 19
		F +32 (0)3 777 98 79
		E info@abe.be
		W www.abe.be

Rev.	Datum	Omschrijving wijzigingen	DOC TYPE	AFDELING	DOC NUMMER	REV.	FASE	STATUS
A	22.03.2016	voor uitvoering						
0	23.02.2016	voor controle						
Rev.	Datum	Omschrijving wijzigingen	DOC TYPE	AFDELING	DOC NUMMER	REV.	FASE	STATUS
AO								
SCHAAL								
1:2	1:5							

BELANGRIJK : Deze tekening is eigendom van Verhulste nv, Baakensstraat 9, 9240 Zele.
Zij mag noch geheel, noch gedeeltelijk geocopieerd, verspreid of anderszins openbaar
in zake gegeven worden zonder voorafgaandelijke schriftelijke toestemming van Verhulste nv.