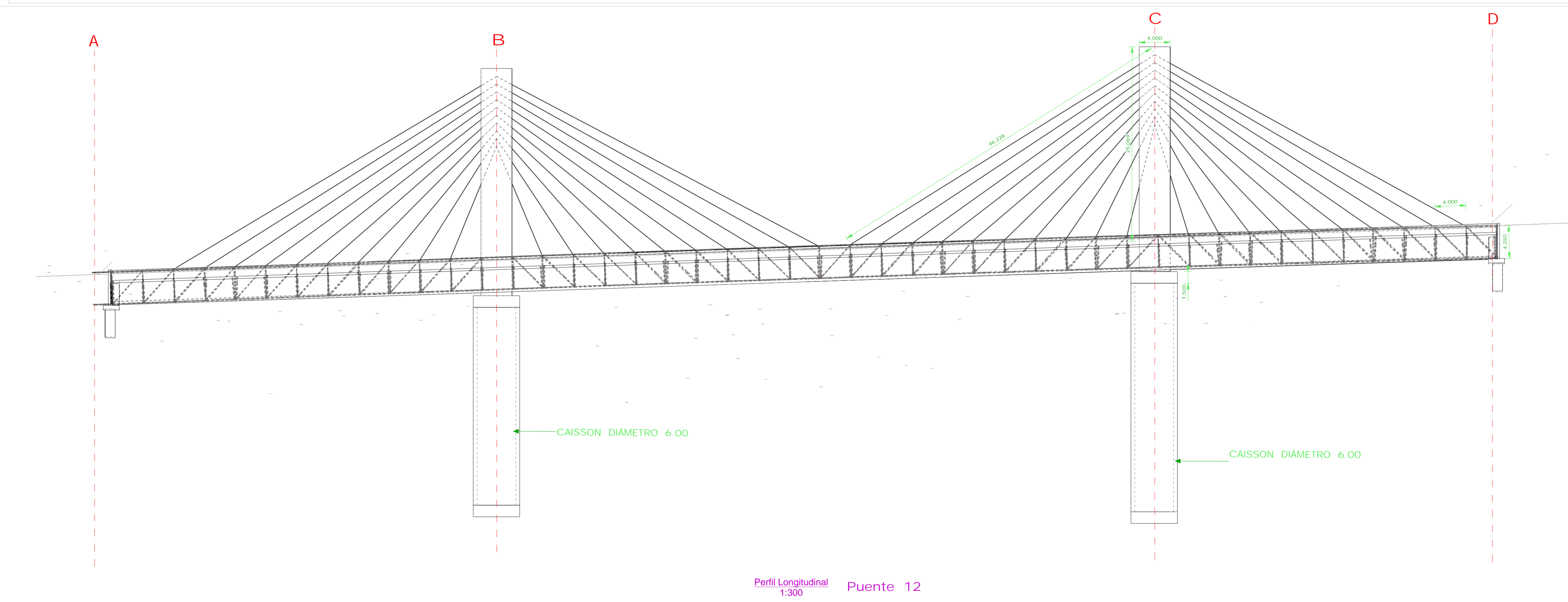
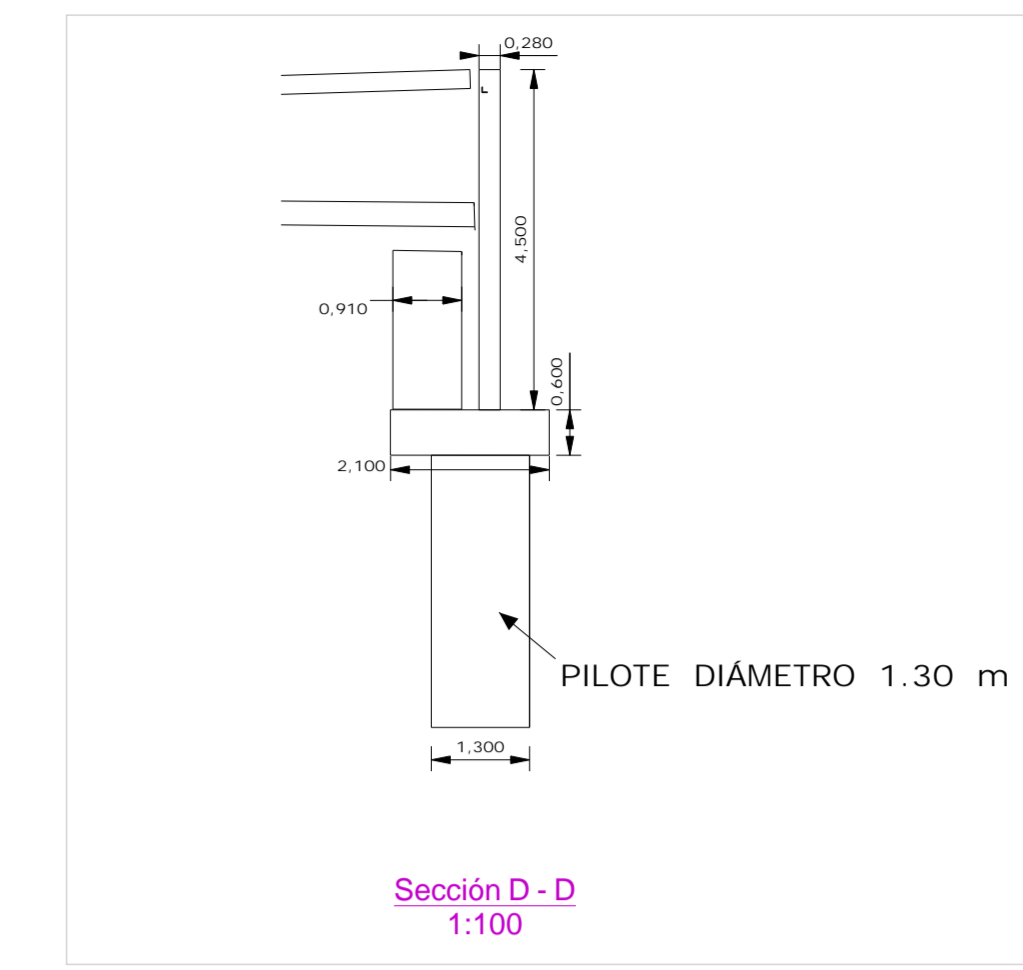
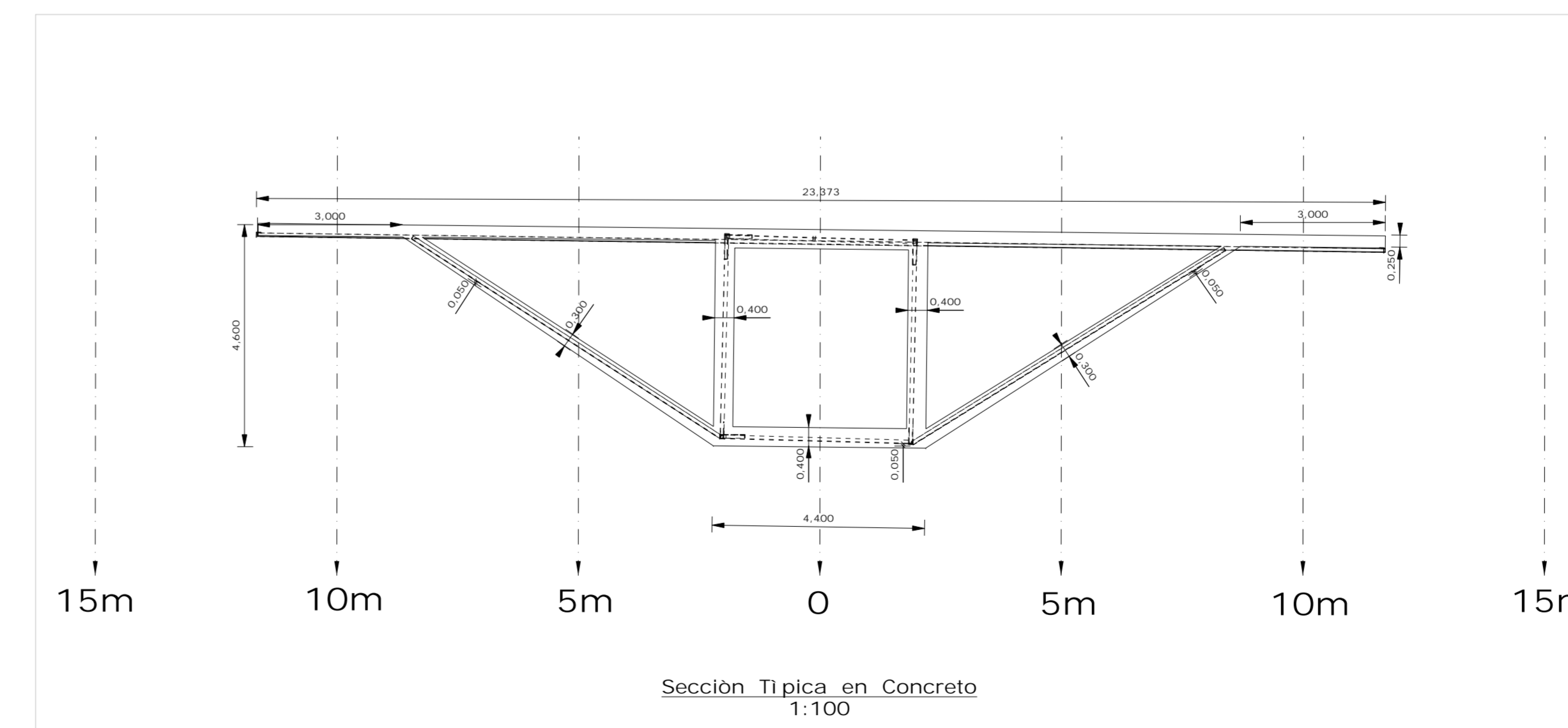
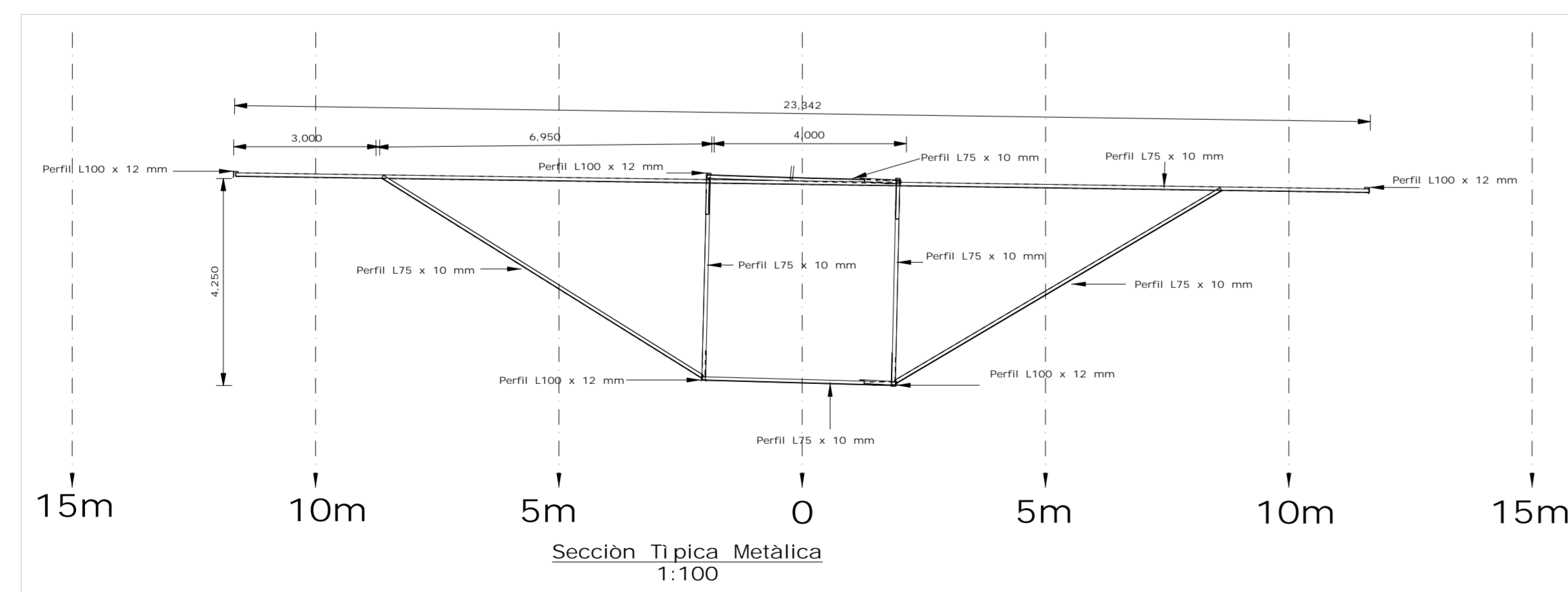


Planta
1:300
Puente 12



Perfil Longitudinal
1:300
Puente 12



<p>AREA INGENIEROS CONSULTORES S.A.S. MEDELLÍN - BOGOTÁ - COLOMBIA SEDE MEDELLÍN Calle 10 Sur #2024-28 Of. 202 Teléfono: (51) 41 79 39 (43) 61 79 40 SEDE BOGOTÁ Calle 121 N° 46 Of. 241 Teléfono: (1) 612 32 44 E-MAIL: areaingenieros@gmail.com</p>	OBRA	PROYECTO	CALCULO	ESCALA	CONTIENE	PLANO No
	Puente 12	Análisis de alternativas Puente 12	Hector Guillermo Urrego Giraldo Janeth Rúa Nassar Juan Pablo Murillo Urrego	FECHA		