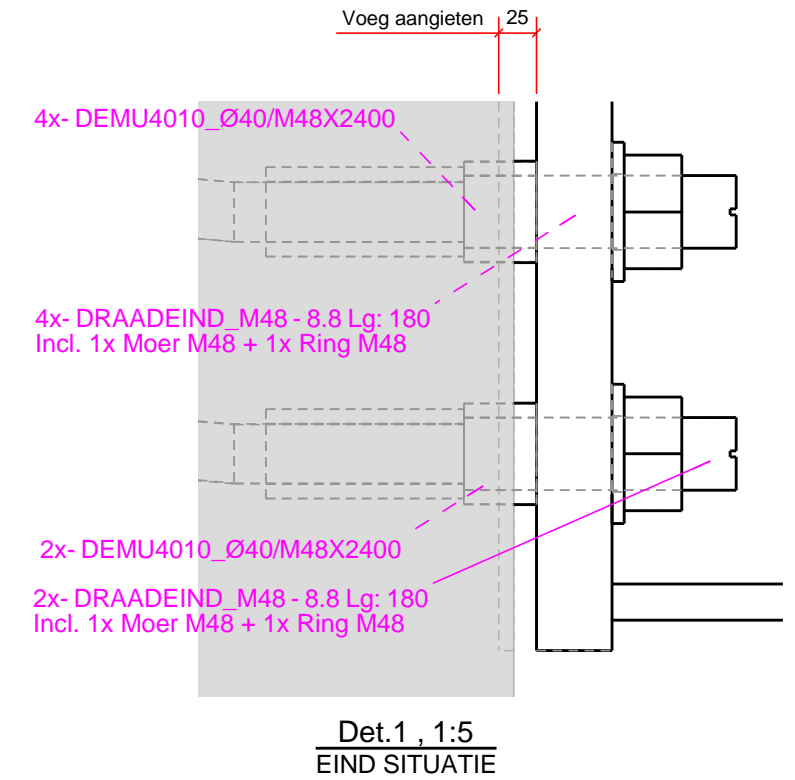
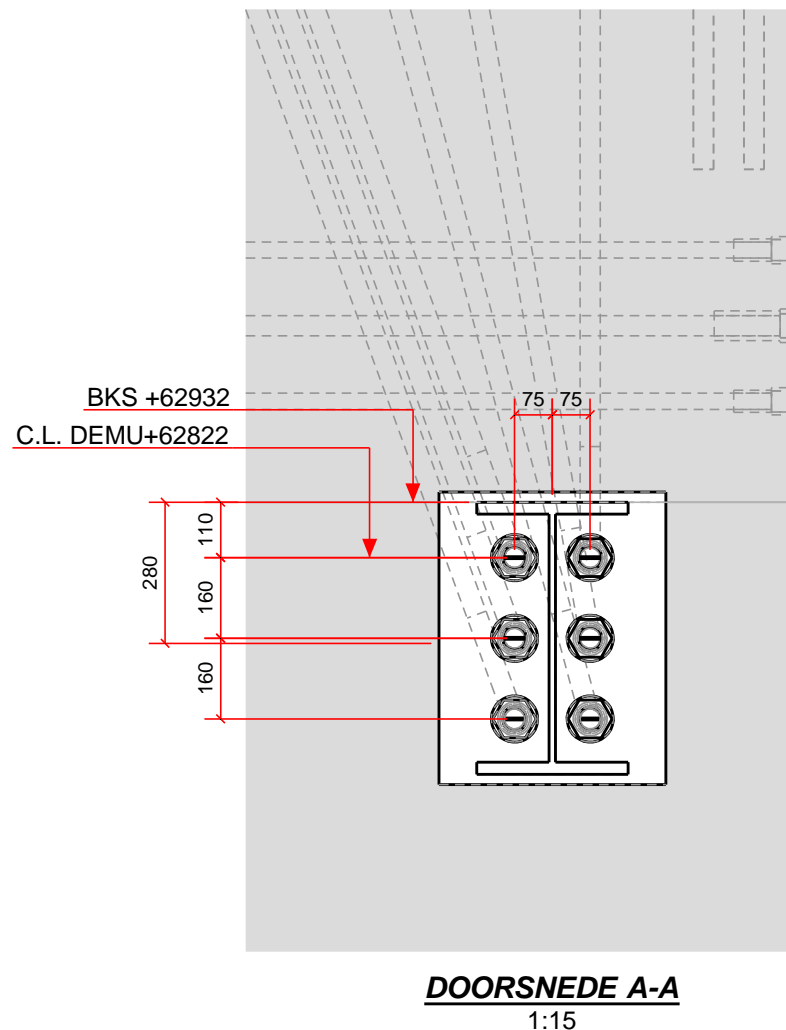
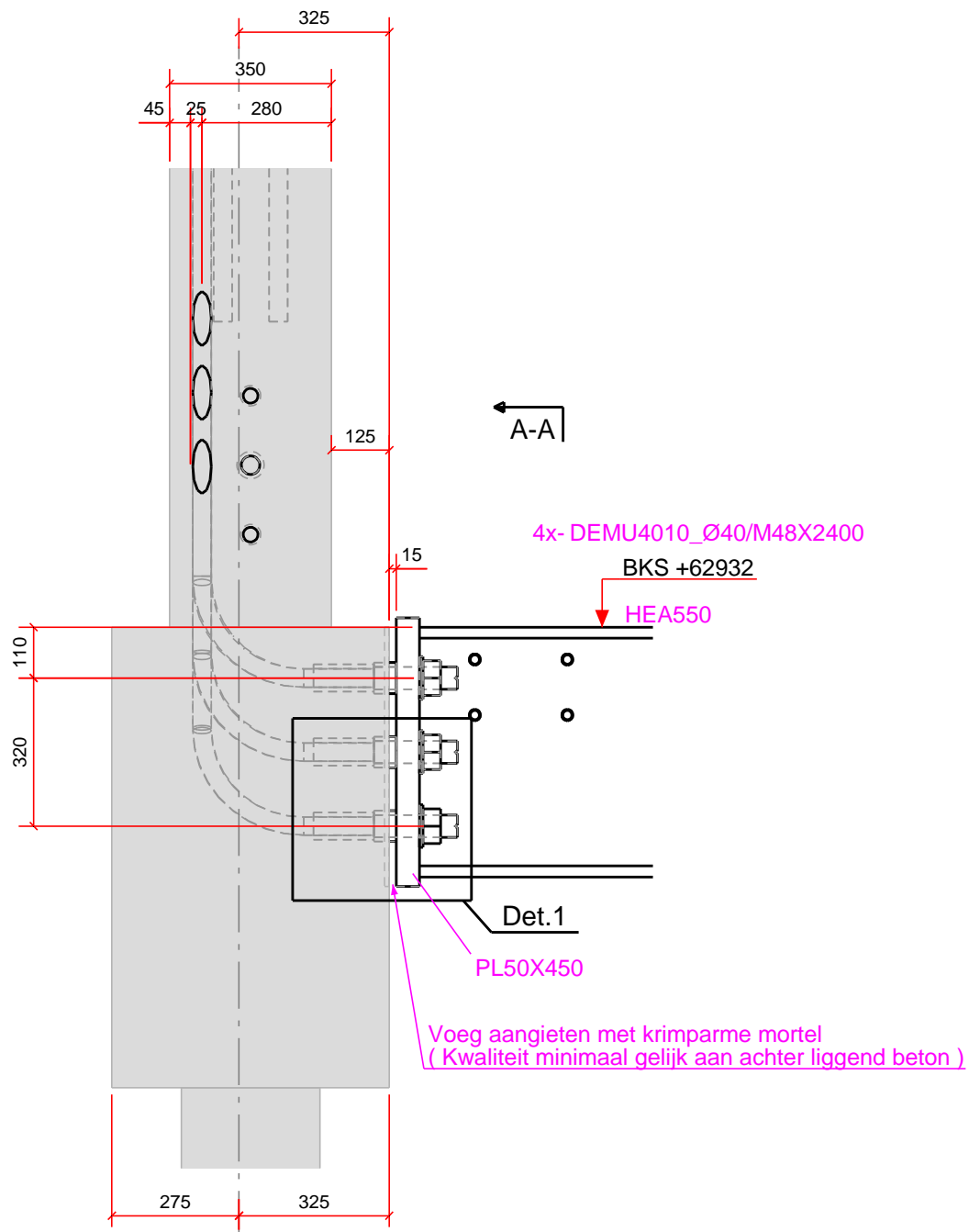
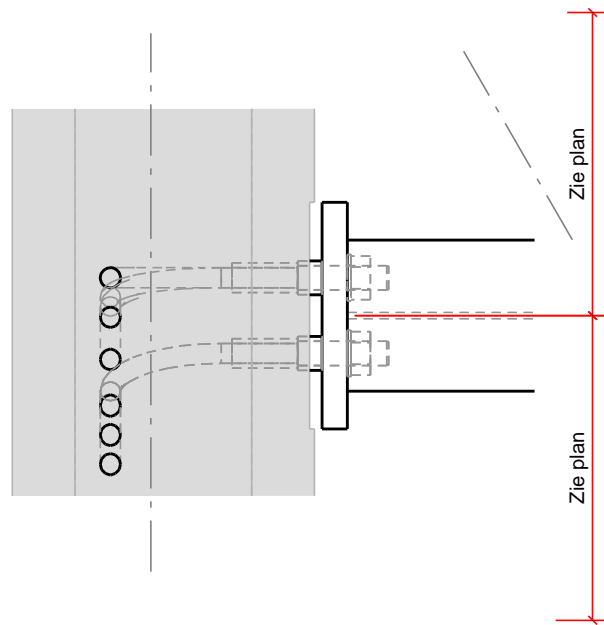


RENVOOI	
Classificaties:	
Uitvoeringsklasse	: EXC3
Functionele tolerantie klasse	: 2
Voorbeweringsgraad	: P2
Materiaalkwaliteit, tenzij anders vermeld:	
Walsprofielen	: S355J0 (NEN-EN 10025)
Plaatstaal (kop-, voet – en schetsplaten)	: S355J2 (NEN-EN 10025)
Kokers koudgevormd (KK)	: S355J2H (NEN-EN 10219)
Kokers warm gewalst (KW)	: S355J2H (NEN-EN 10210)
Buisprofielen	: S275J0H (Gelast - NEN-EN 10219 / Naadloos - DIN 2448/1629)
Wapening	: B500B
Boutkwaliteit, tenzij anders vermeld:	
Ankers (thermisch verzinkt)	: 4.6 (gebogen) / 8.8 (recht)
Bouten (thermisch verzinkt)	: 8.8 (ISO 4014)
Moeren (thermisch verzinkt)	: Klasse 8 (ISO 4032)
Ringen (thermisch verzinkt)	: (DIN126)
Draadeinden (thermisch verzinkt)	: 8.8 (bevestigingsmiddel) / 4.6 (wapening)
Conservering:	
Conserveringssysteem 1: (MN1)	
- Sralen SA 2½ volgens ISO 8501 - 1 : 2007	
- 1 laag zinkfosfaat epoxyprimer, gemiddelde Dld 80µm	
- Kleur: RAL7036	
Conserveringssysteem 2: (BW90)	
- 1 laag Sigma fast 205 met een gemiddelde Dld 80 µm	
- Brandwerende coating Steelquard 701/801 laagdikte n.t.b. opbasis van krit. temp	
- Brandweerstand van 90 min	
- 1 laag van Sigma dur 520 polyurethaan afwerklaag, gemiddelde Dld 60 µm	
- Kleur: RAL7036	
Conserveringssysteem 3: (T-)	
- Thermisch verzinken conform NEN-EN-ISO 1461-2009	

Revisie	Omschrijving	Datum	Tekenaar	Gecontroleerd	Gezien
BETREFT					
NH RAI Hotel Amsterdam					
Voorblad aansluitdetails aan beton Verd_18, Volume 3					
OPDRACHTGEVER:				Tek. nr.: 2028 - 300 - 000A	
COD Amsterdam				Formaat: 420x297	Schaal:
				Status:	

Oostingh Staalbouw BV Lageweg 36 2222AG Katwijk Postbus 3020 2220CA Katwijk	 info@oostingh.nl  071-4097000	
---	---	---

Deze tekening is eigendom van Oostingh Staalbouw BV en mag niet zonder toestemming aan derden worden verstrekt



Montage volgorde :

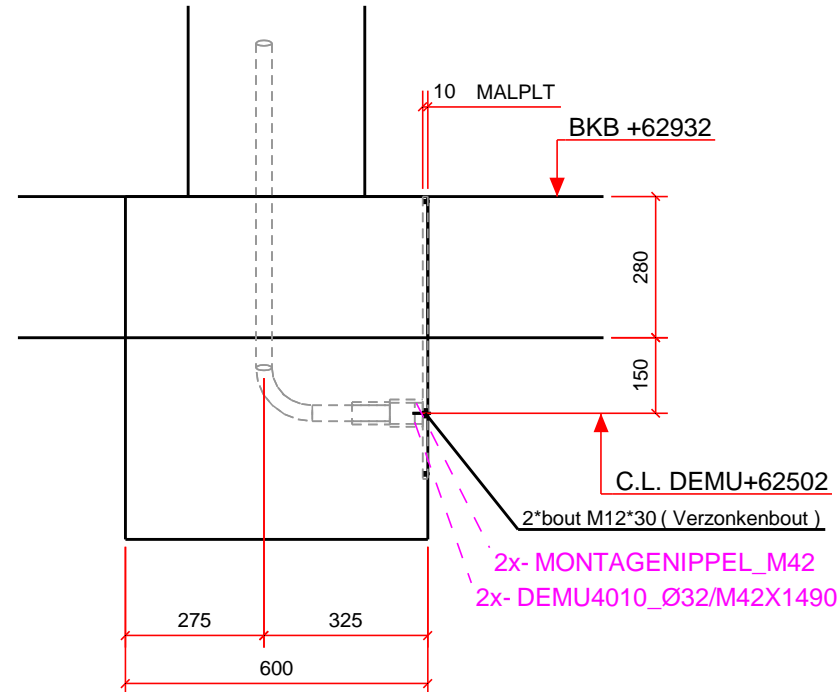
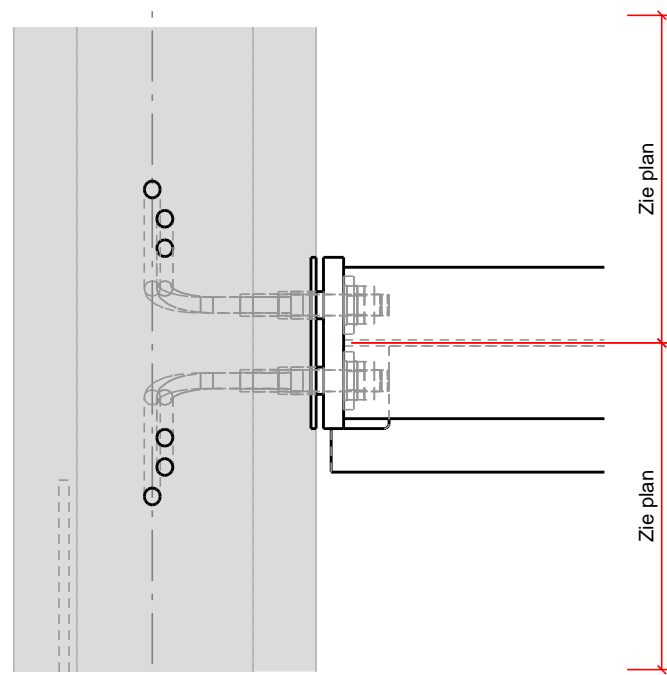
1. Plaatsen van Ligger HEA550 (incl. bovenste 4x DEMU'S) op juiste hoogte en lokatie volgens plan, bevestiging d.m.v. onderste DEMU'S (2x draadeind M48x220-2x MOER/2 x RING M48)
2. Voeg aangieten met krimparme mortel (Kwaliteit minimaal gelijk aan achter liggend beton)

A	Definitief	13.06.2018	DB	KO	KH
Revisie	Omschrijving	Datum	Tekenaar	Gecontroleerd	Gezien
BETREFT					
NH RAI Hotel Amsterdam					
Detail 3K					
OPDRACHTGEVER:			Tek. nr.: 2028 - 300 - 3K		
COD Amsterdam			Formaat: 420x297	Schaal: 1:5	1:15
Status: DEFINITIEF					

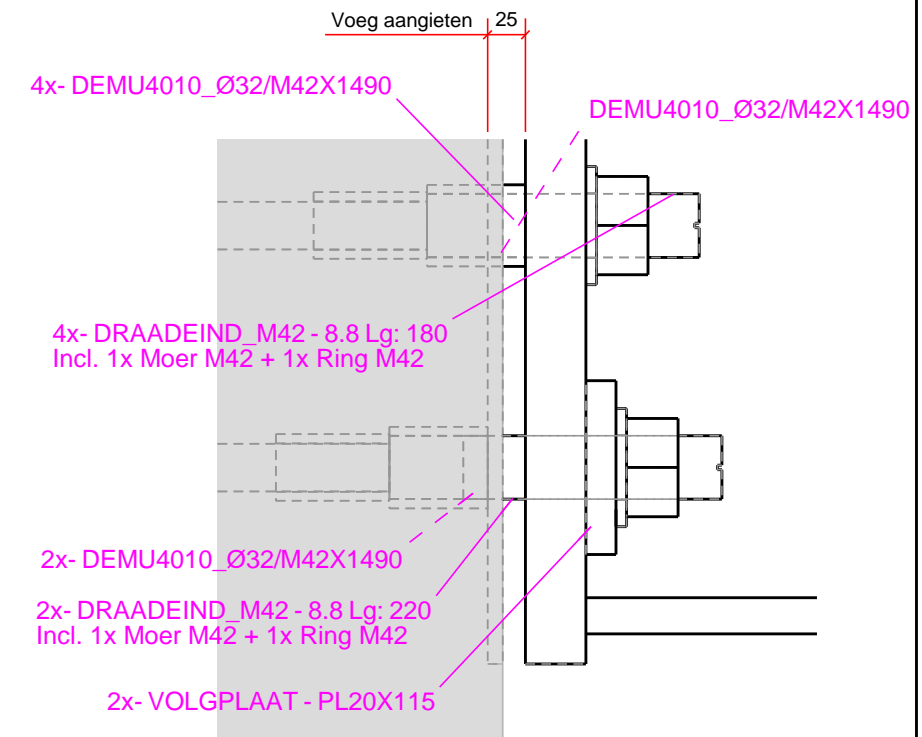
Oostingh Staalbouw BV
Lageweg 36
2222AG Katwijk
Postbus 3020
2220CA Katwijk

info@oostingh.nl
071-4097000

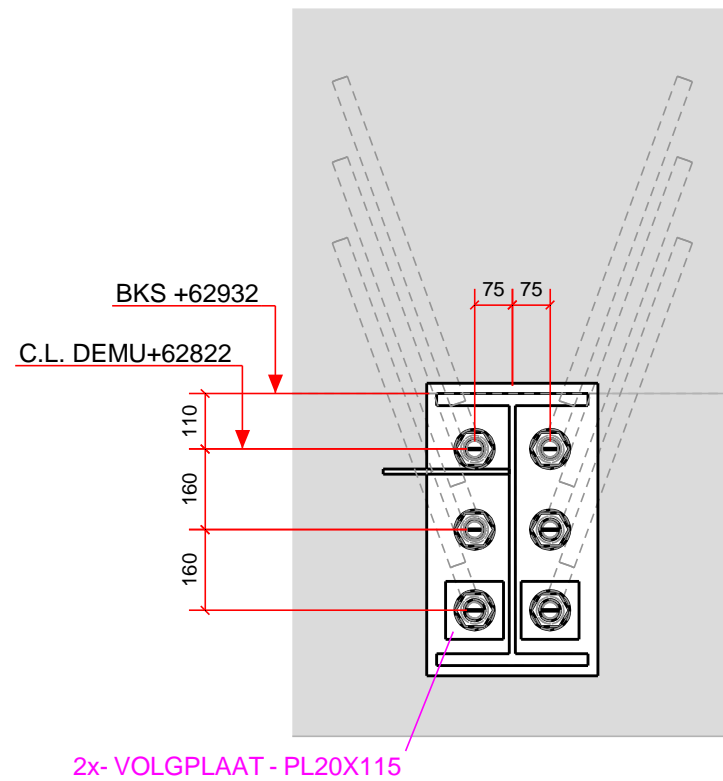
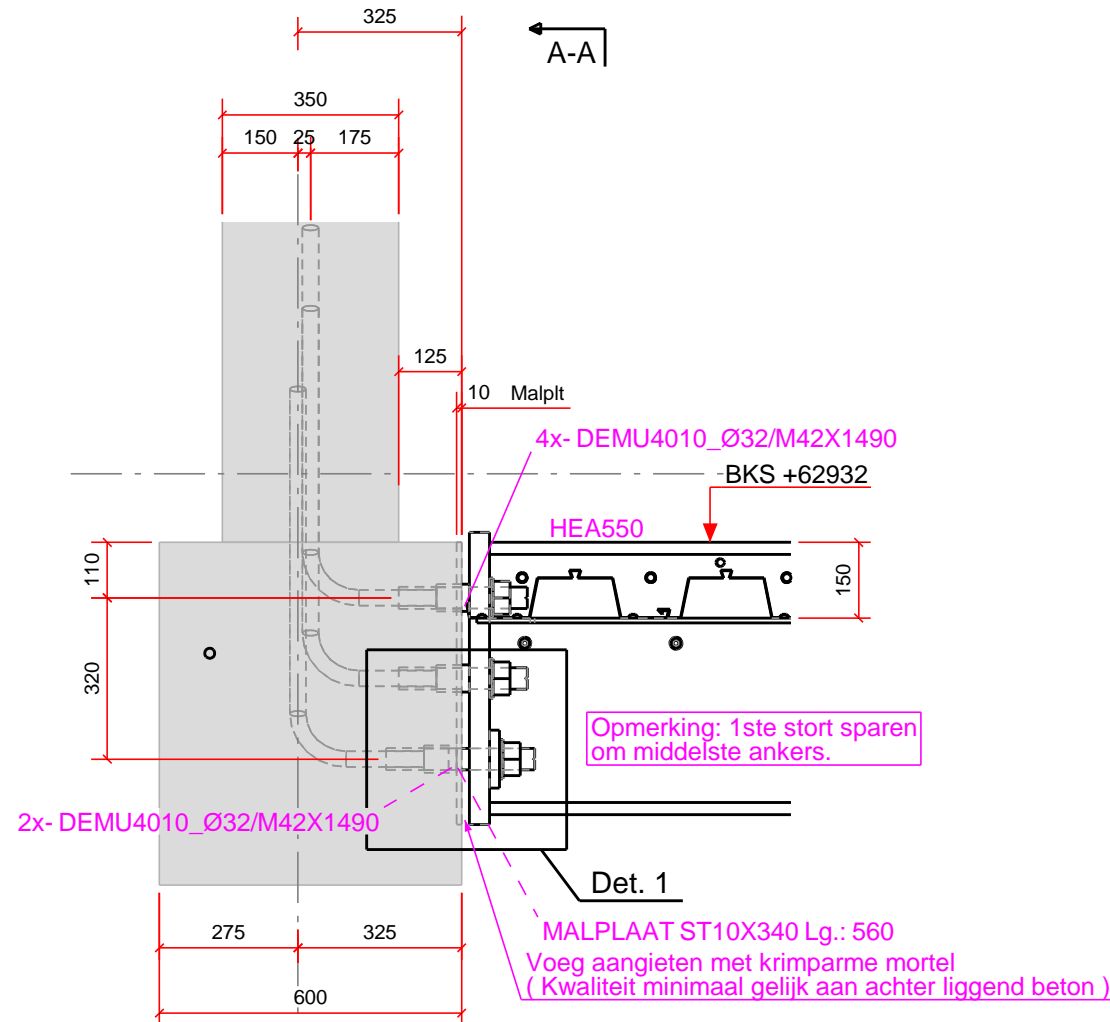




DETAIL 1ste STORT
1:15



Det. 1, 1:5
EIND SITUATIE



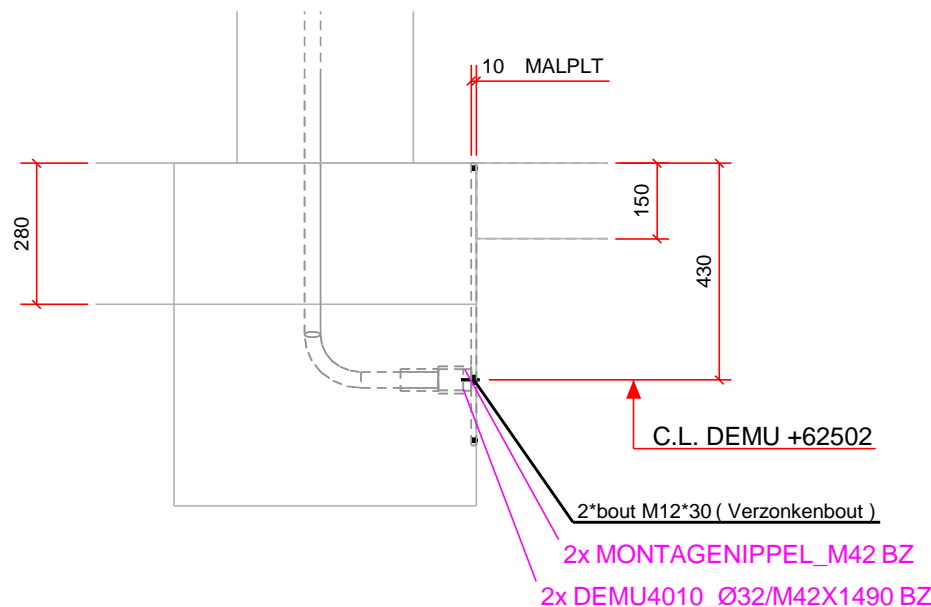
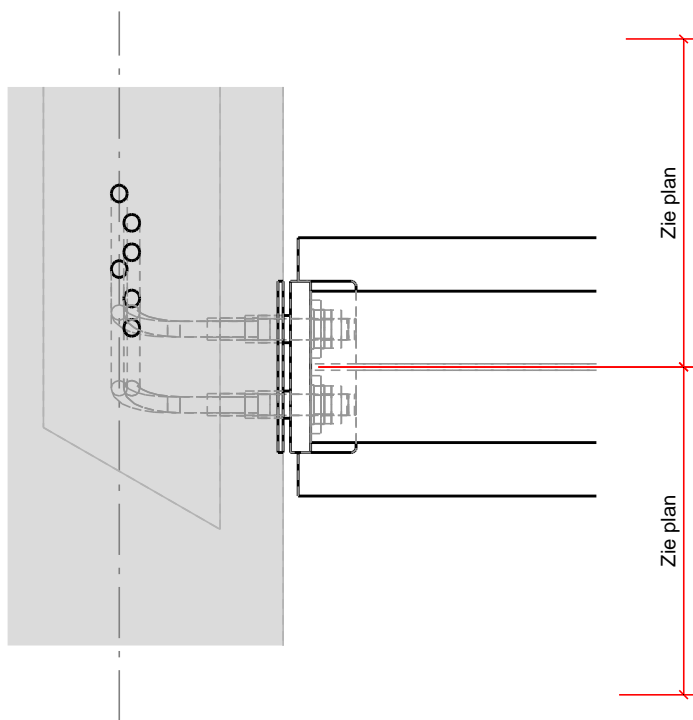
- Montage volgorde :**
1. T.b.v. 1ste stort, plaatsen van malplaat, Incl. 2x DEMU4010_Ø32/ M42X1015 op juiste hoogte en maatvoering volgens plan.
 2. Na uitharden beton malplaat verwijderen.
 3. Plaatsen van Ligger HEA550 (incl. bovenste 4x DEMU'S) op juiste hoogte en lokatie volgens plan, bevestiging d.m.v. onderste DEMU'S (2x draadeind M42x220-2x MOER/2 x RING M42)
 4. Voeg aangieten met krimparme mortel (Kwaliteit minimaal gelijk aan achter liggend beton)

C	Voor uitvoering	21.12.2017	RE	KO	FM
Revisie	Omschrijving	Datum	Tekenaar	Gecontroleerd	Gezien
BETREFT					
NH RAI Hotel Amsterdam					
Detail 4A					
OPDRACHTGEVER:			Tek. nr.: 2028 - 300 - 4A		
COD Amsterdam			Formaat: 420x297	Schaal: 1:5	1:15
Status: VOOR UITVOERING					

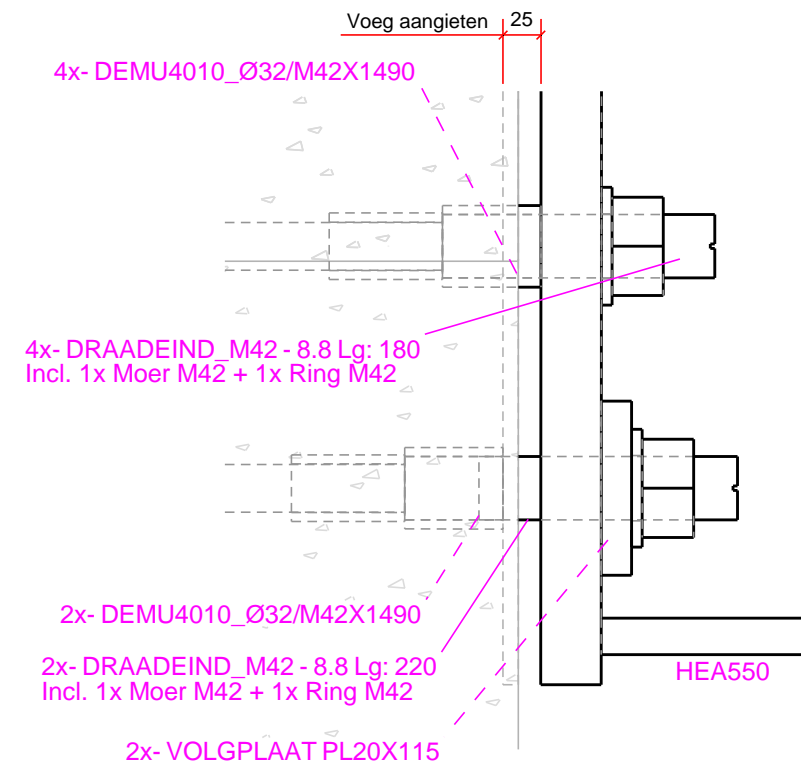
Oostingh Staalbouw BV
Lageweg 36
2222AG Katwijk
Postbus 3020
2220CA Katwijk

info@oostingh.nl
071-4097000

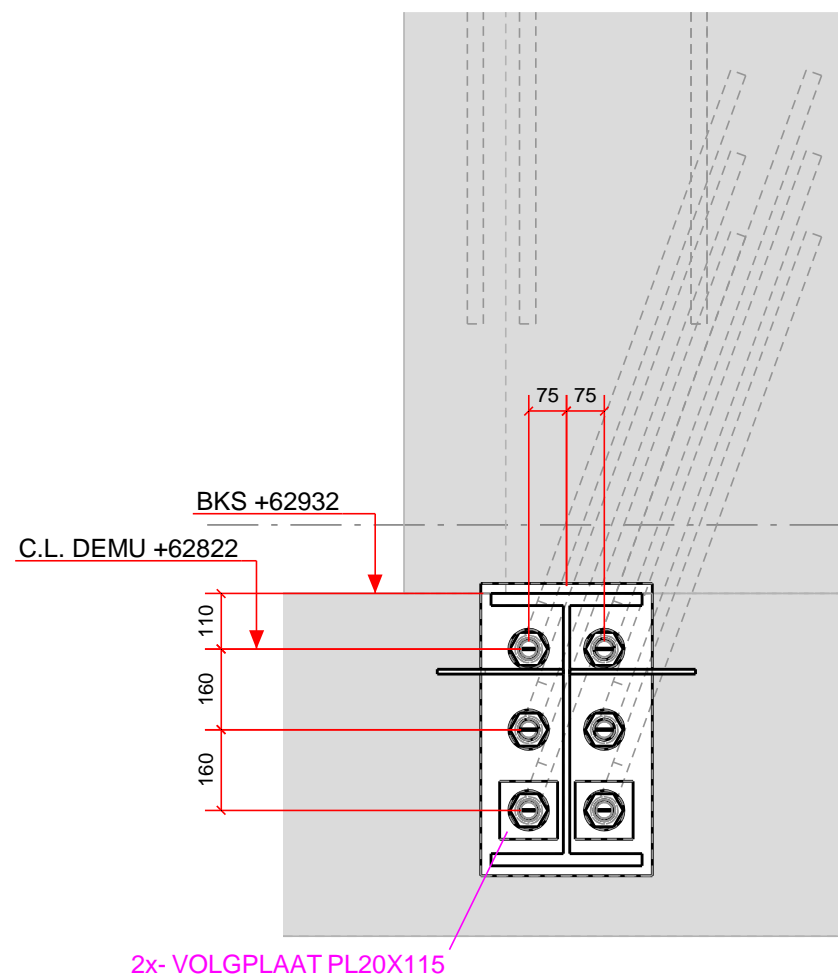
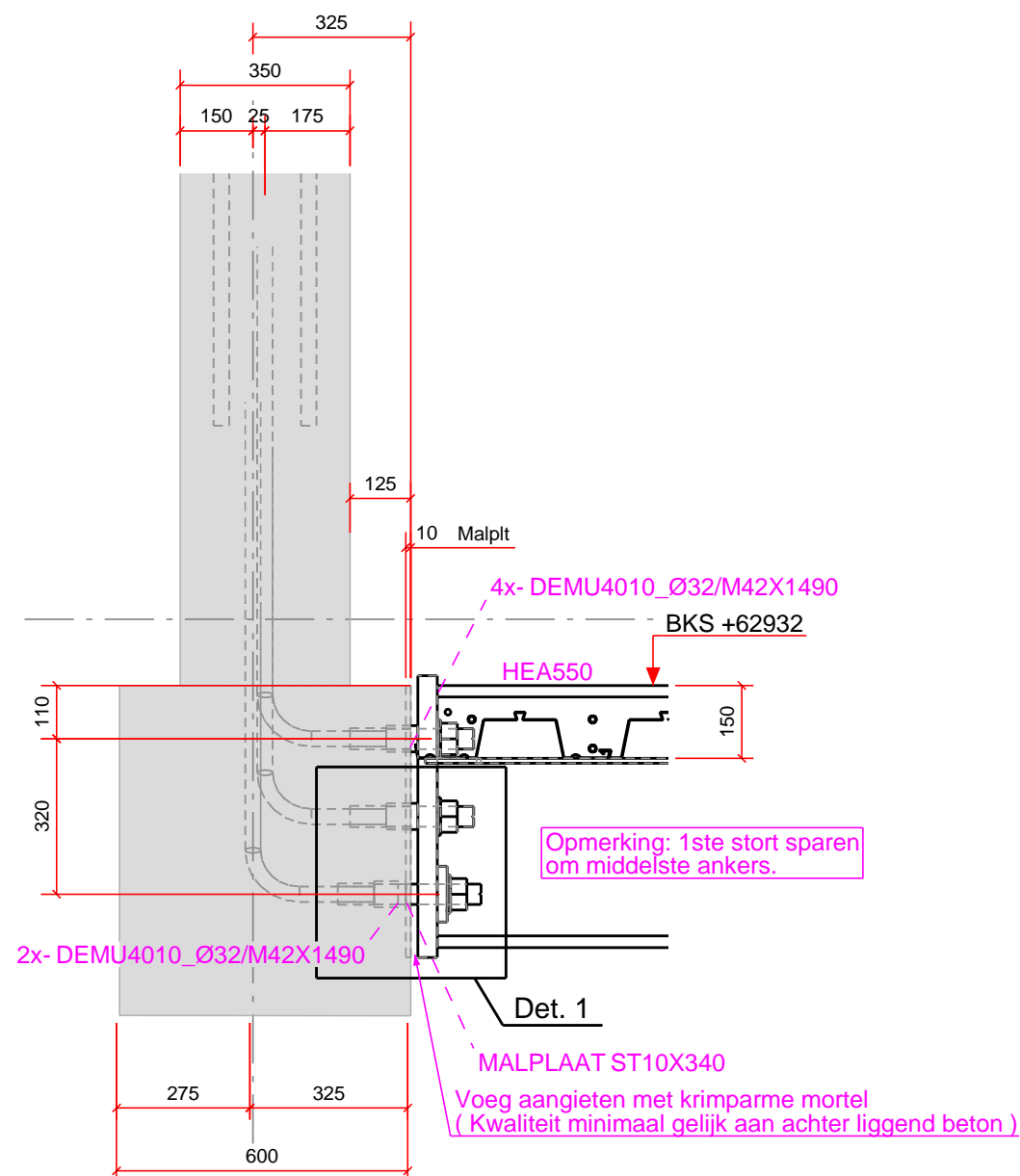




DETAIL 1ste STORT
1:15



Det. 1 , 1:5
EIND SITUATIE



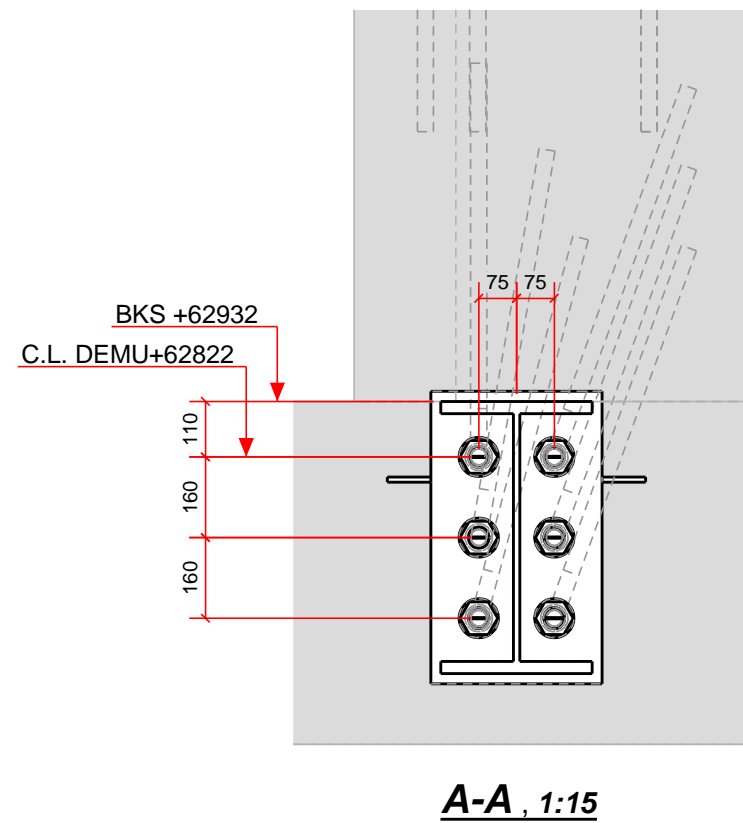
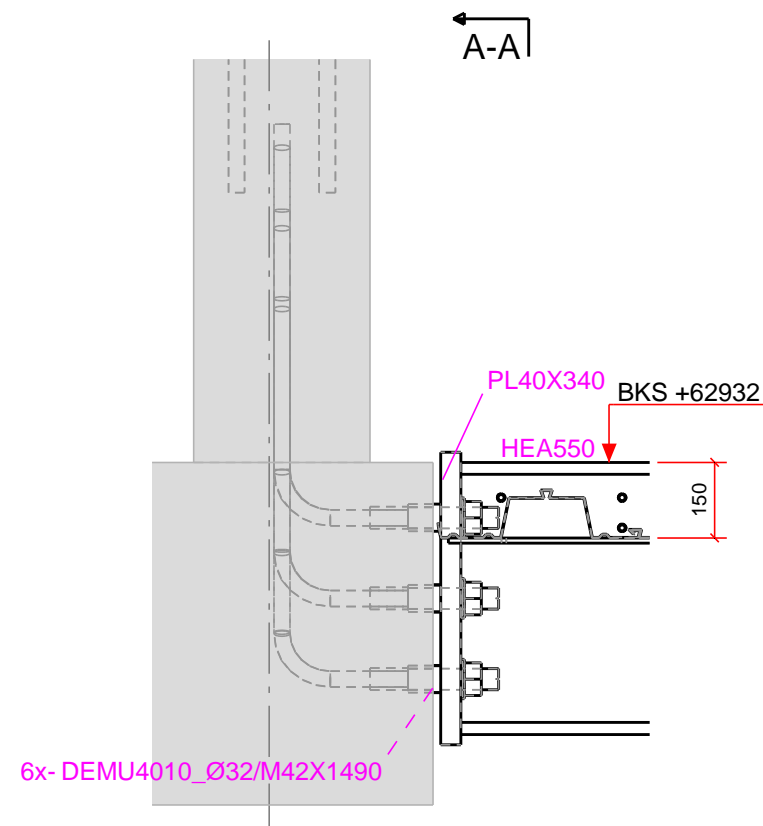
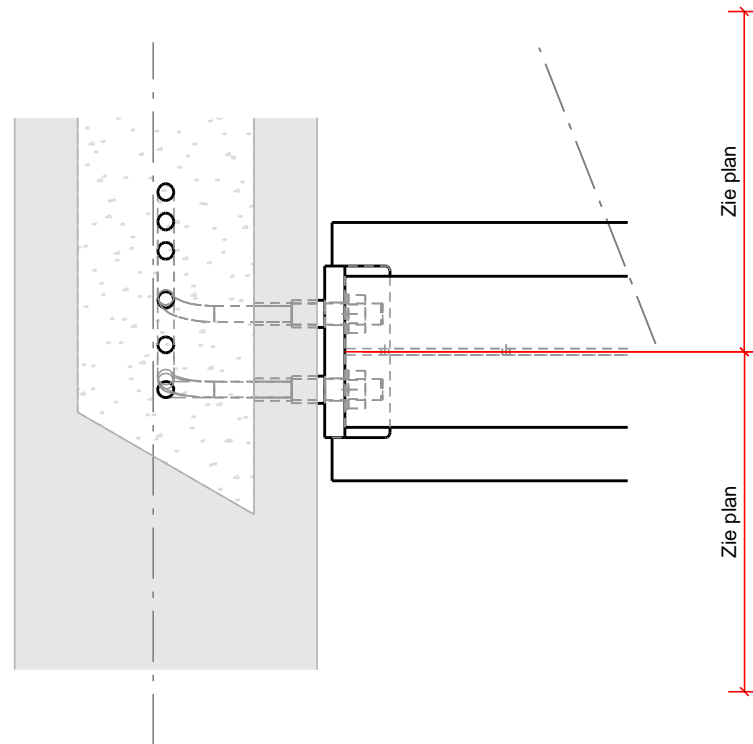
- Montage volgorde :**
1. T.b.v. 1ste stort, plaatsen van malplaat, Incl. 2x DEMU4010_Ø32/ M42X1490 op juiste hoogte en maatvoering volgens plan.
 2. Na uitharden beton de malplaat verwijderen.
 3. Plaatsen van Ligger HEA550 (incl. bovenste 4x DEMU'S) op juiste hoogte en lokatie volgens plan, bevestiging d.m.v. onderste DEMU'S (2x draadeind M42x220-2x MOER/2 x RING M42)
 4. Voeg aangieten met krimparme mortel (Kwaliteit minimaal gelijk aan achter liggend beton)

C	Voor uitvoering	21.12.2017	RE	KO	FM
Revisie	Omschrijving	Datum	Tekenaar	Gecontroleerd	Gezien
BETREFT					
NH RAI Hotel Amsterdam					
Detail 5A					
OPDRACHTGEVER:			Tek. nr.: 2028 - 300 - 5A		
COD Amsterdam			Formaat: 420x297	Schaal: 1:5	1:15
Status: VOOR UITVOERING					

Oostingh Staalbouw BV
Lageweg 36
2222AG Katwijk
Postbus 3020
2220CA Katwijk

info@oostingh.nl
071-4097000





Montage volgorde :
 1. Plaatsen van HEA550 incl. 6x - DEMU4010_Ø32/ M42X1490 op de juiste hoogte en maatvoering zoals aangegeven.
 2. Voeg aangieten met krimparme mortel volgens opgave VRI.

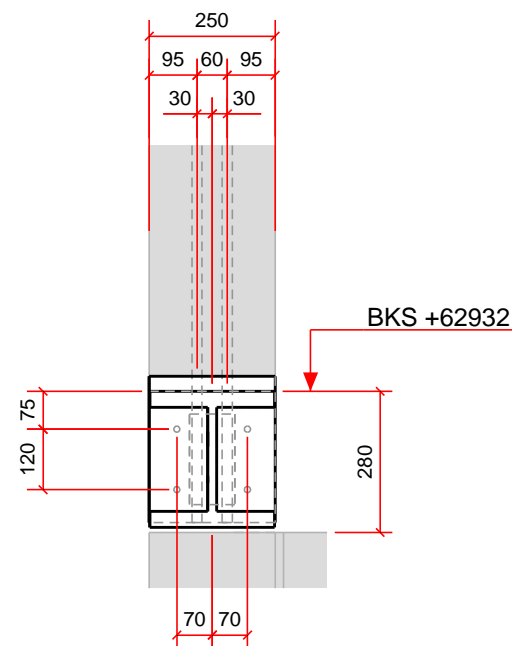
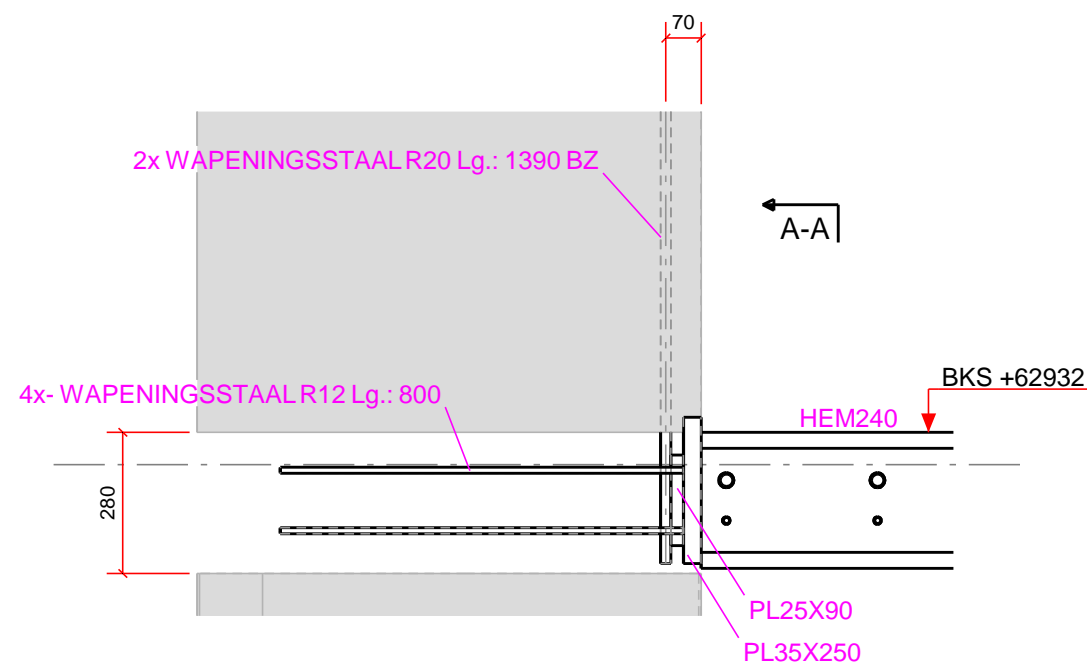
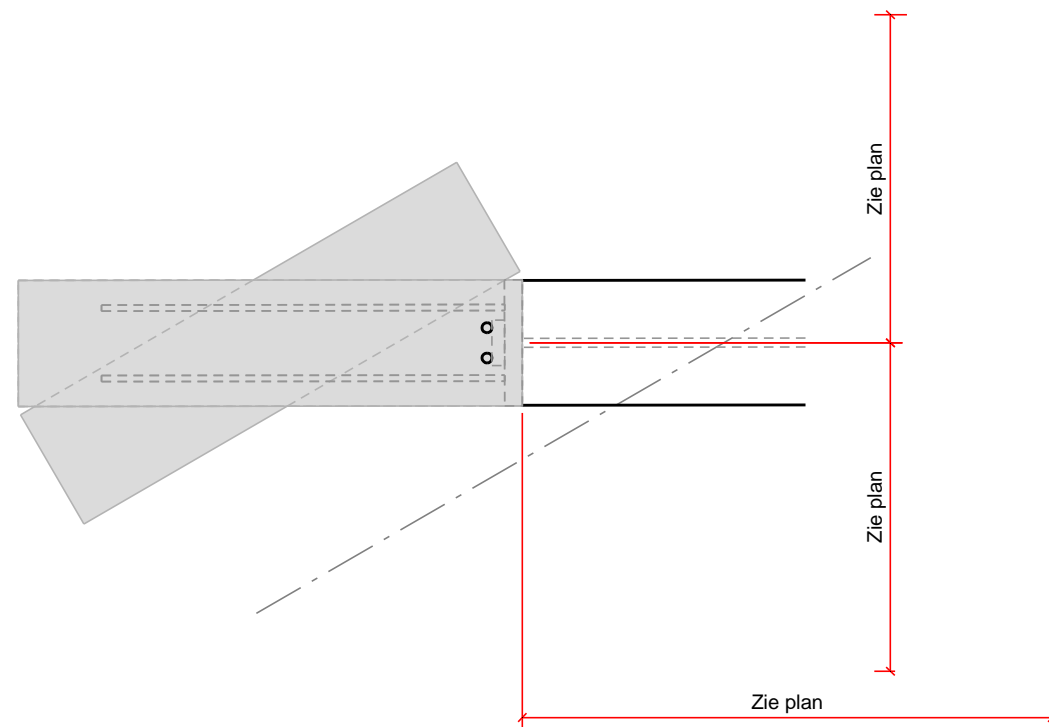
Revisie	Omschrijving	Datum	Tekenaar	Gecontroleerd	Gezien
A	Definitief	14.09.2018	DB	KO	KH
0	Ter controle	31.08.2018	DB	KO	KH

BETREFT		NH RAI Hotel Amsterdam			
Detail 5K					
OPDRACHTGEVER:		Tek. nr.: 2028 - 300 - 5K			
COD Amsterdam		Formaat: 420x297	Schaal: 1:15		
		Status: DEFINITIEF			

Oostingh Staalbouw BV
 Lageweg 36
 2222AG Katwijk
 Postbus 3020
 2220CA Katwijk

info@oostingh.nl
 071-4097000





A-A, 1:15

Montage volgorde :
Ligger HEM240, incl. 4x Wapeningsstaaf Ø12-800 + 2x Ø20-1390
plaatsen volgens detail/plan op juiste maatvoering en hoogte.

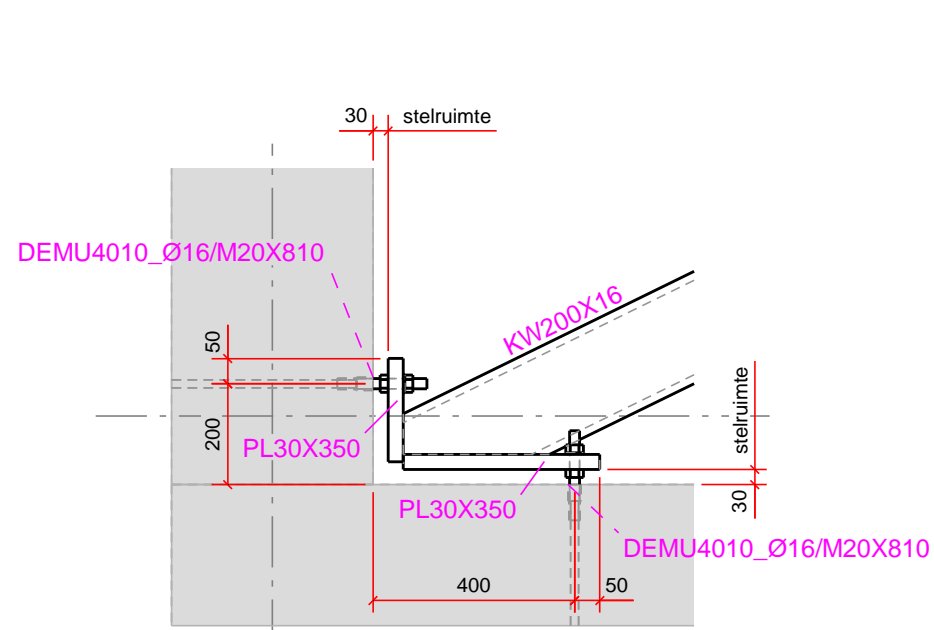
Extra opmerking.
Voor vloerwapening zie wapeningstek. verdiepingsvloer

A	Definitief	13.06.2018	DB	KO	KH
Revisie	Omschrijving	Datum	Tekenaar	Gecontroleerd	Gezien
BETREFT					
NH RAI Hotel Amsterdam					
Detail 7G					
OPDRACHTGEVER:			Tek. nr.: 2028 - 300 - 7G		
COD Amsterdam			Formaat: 420x297	Schaal: 1:15	
Status: DEFINITIEF					

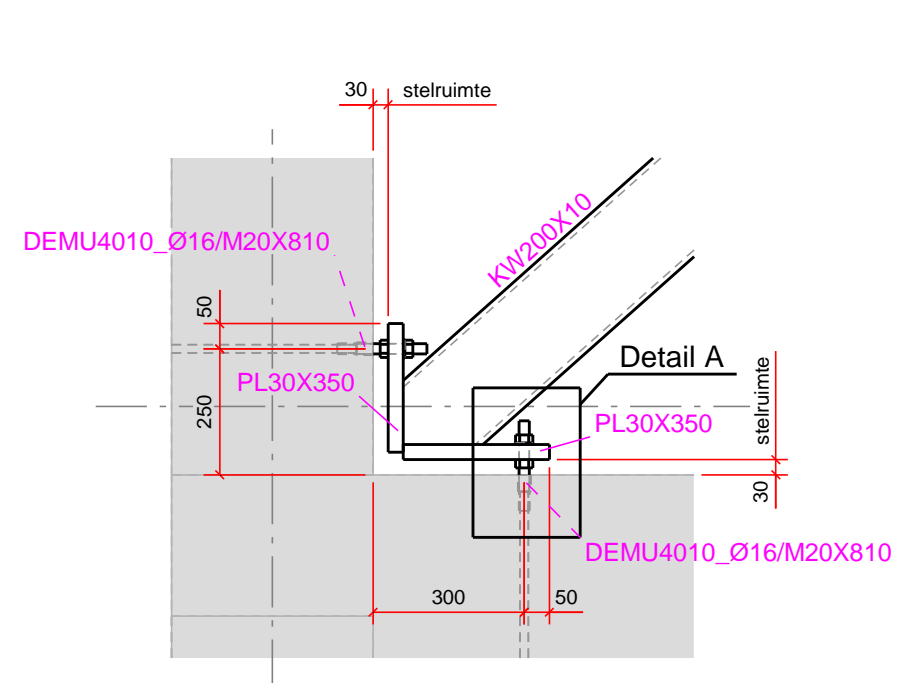
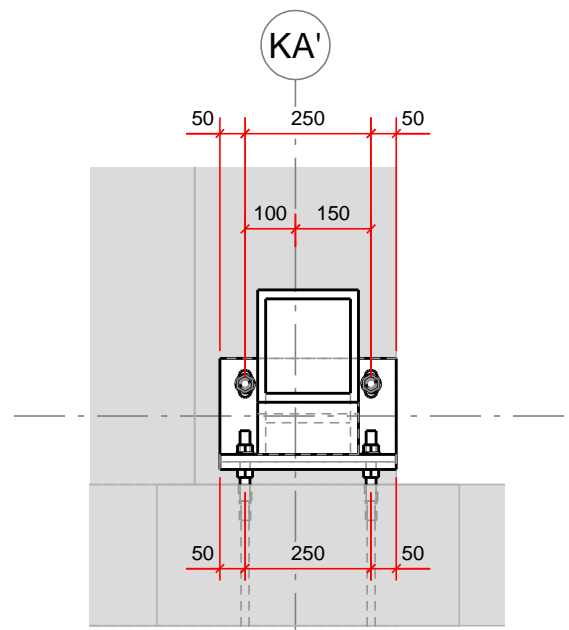
Oostingh Staalbouw BV
Lageweg 36
2222AG Katwijk
Postbus 3020
2220CA Katwijk

info@oostingh.nl
071-4097000

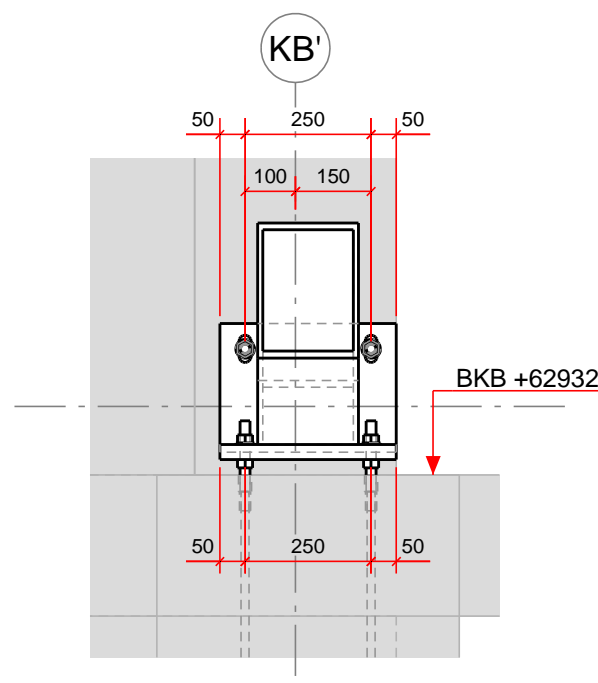




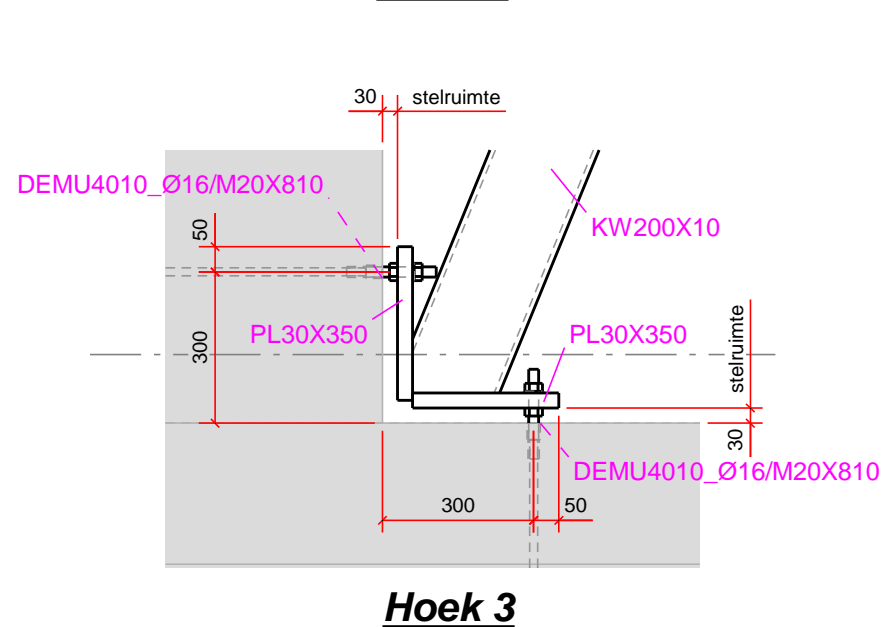
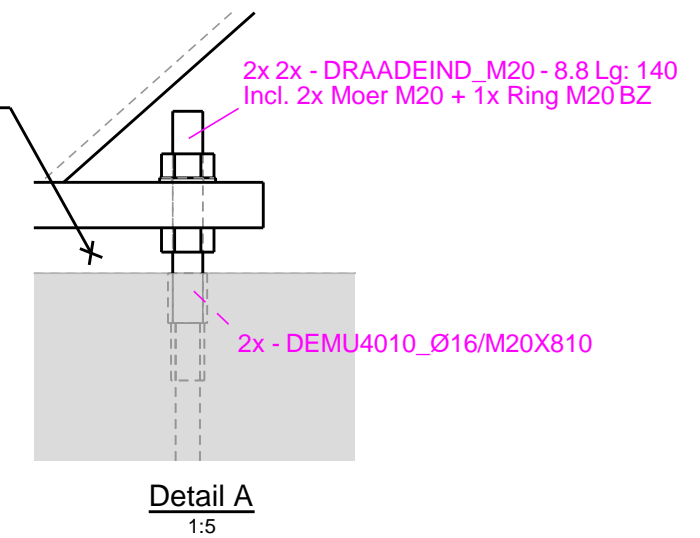
Hoek 1



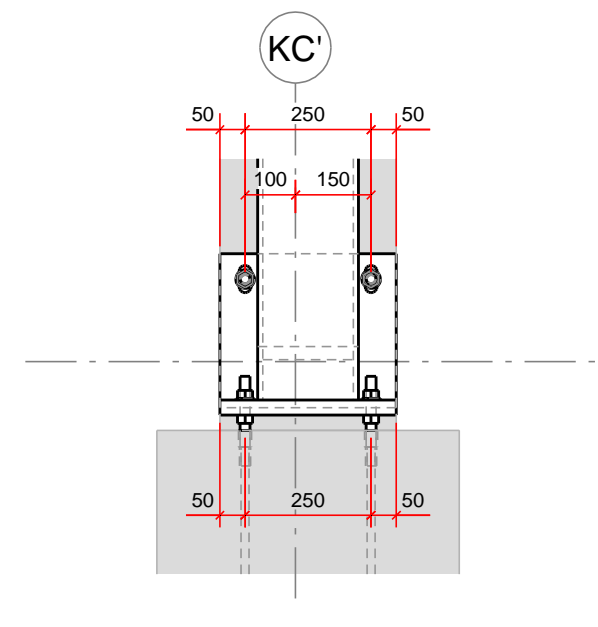
Hoek 2



Voeg aangieten met gietmortel K70



Hoek 3

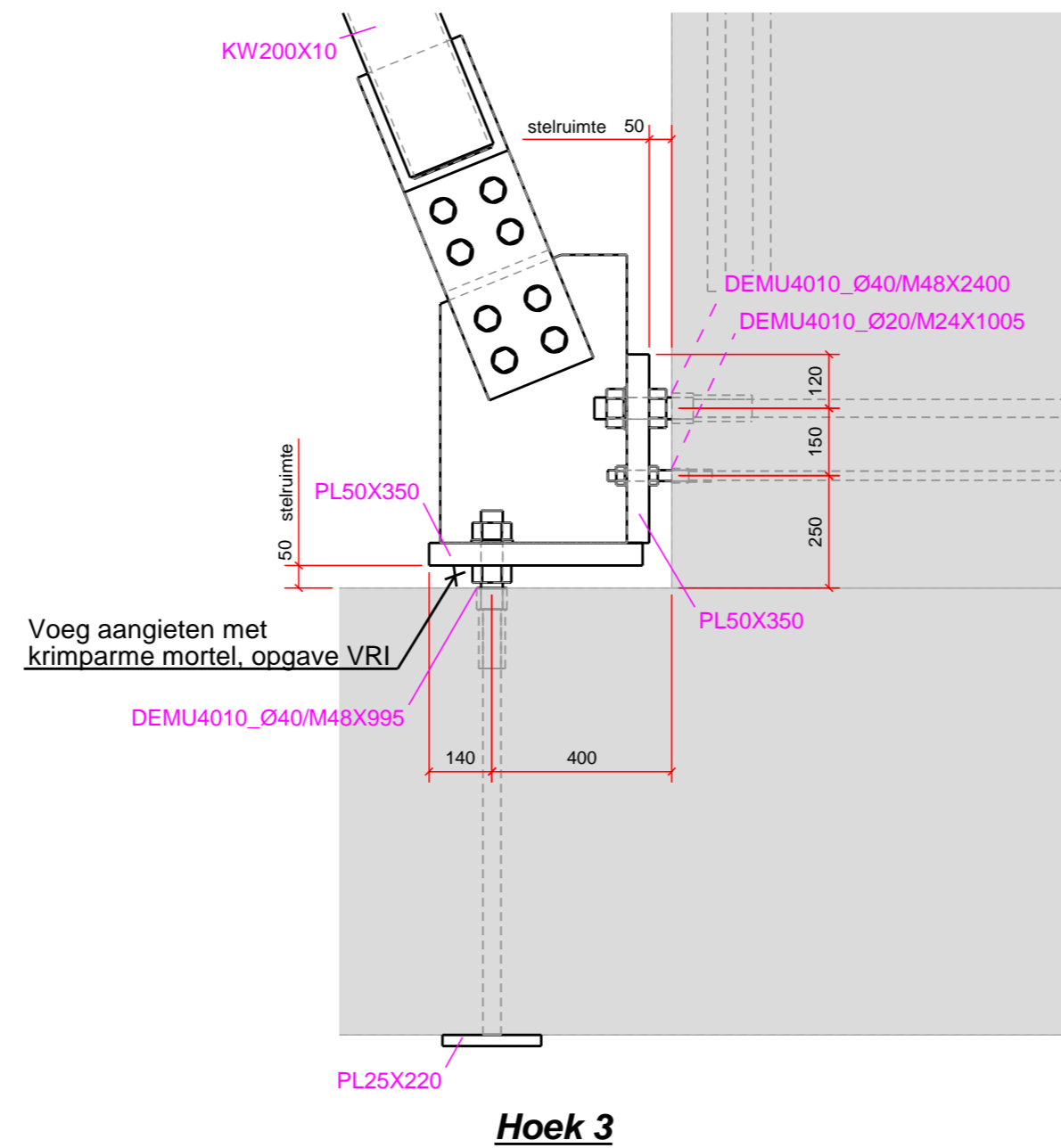
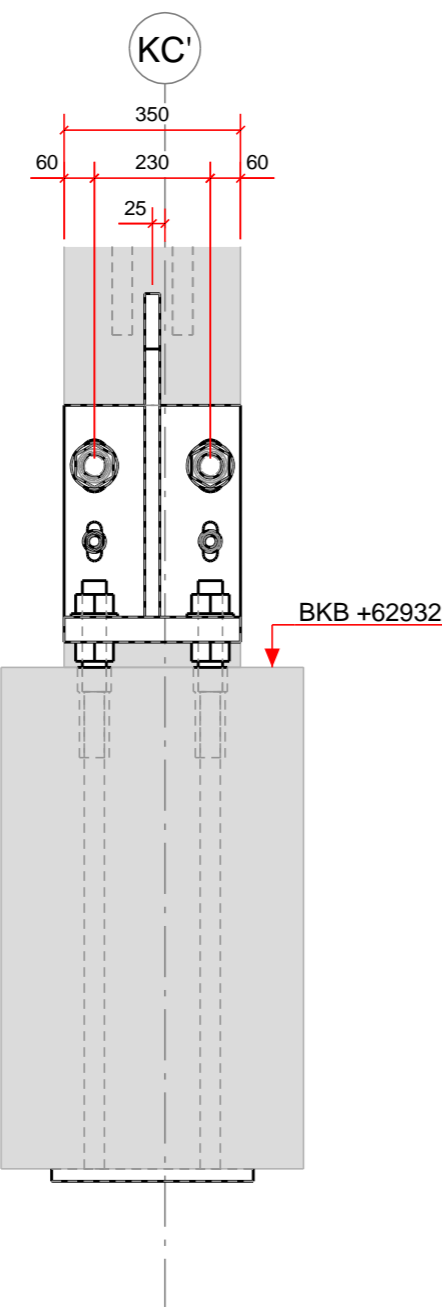
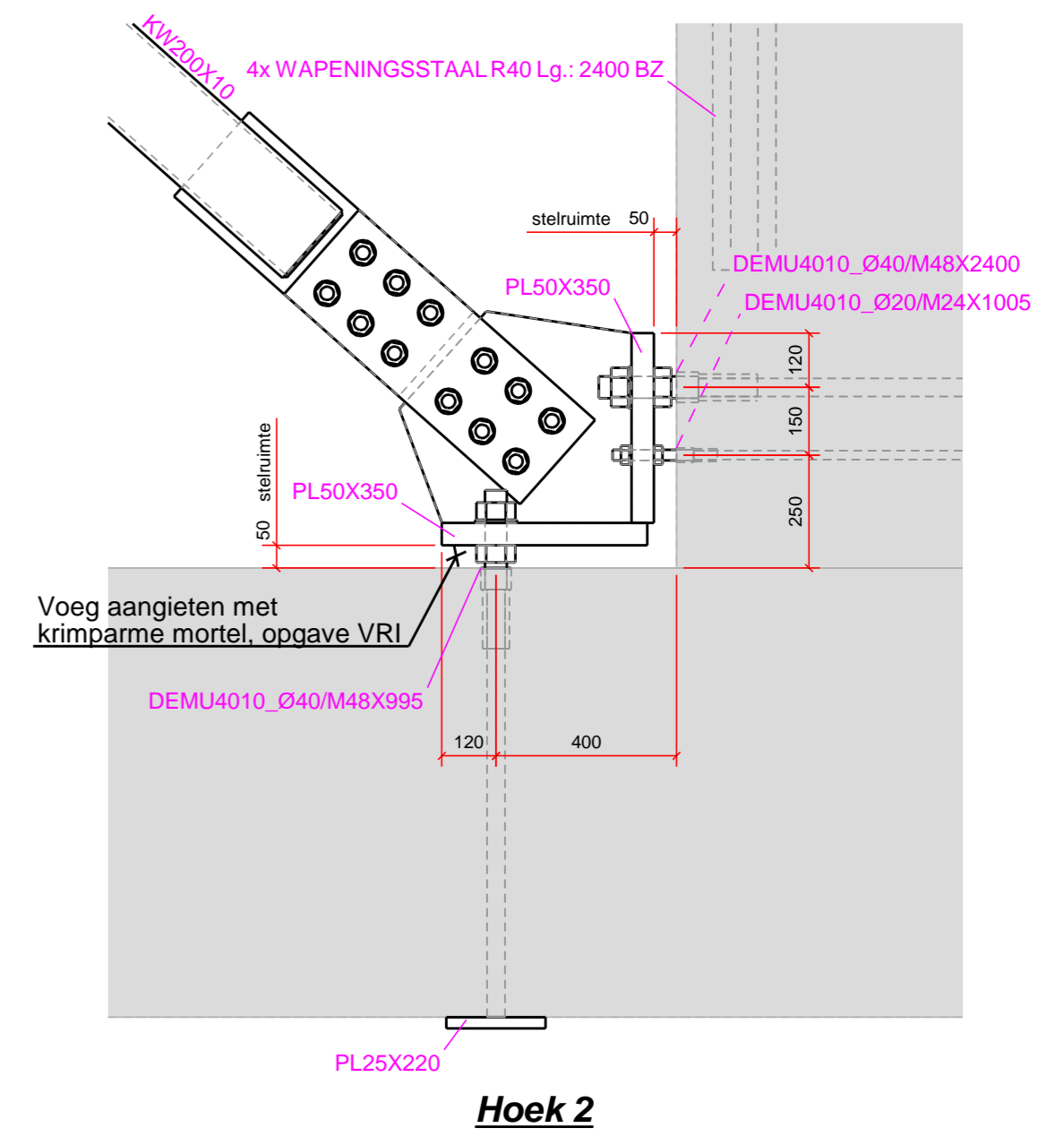
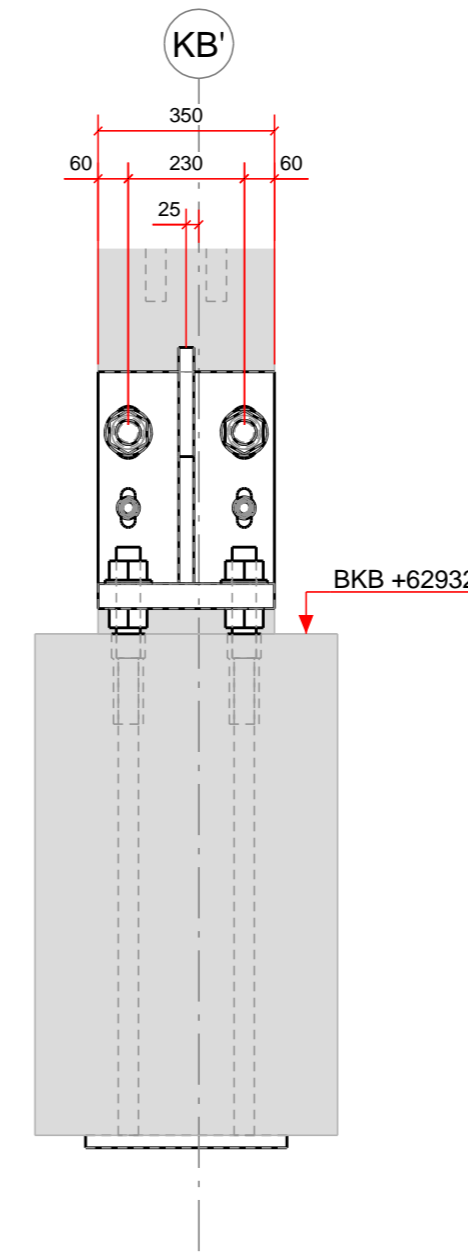
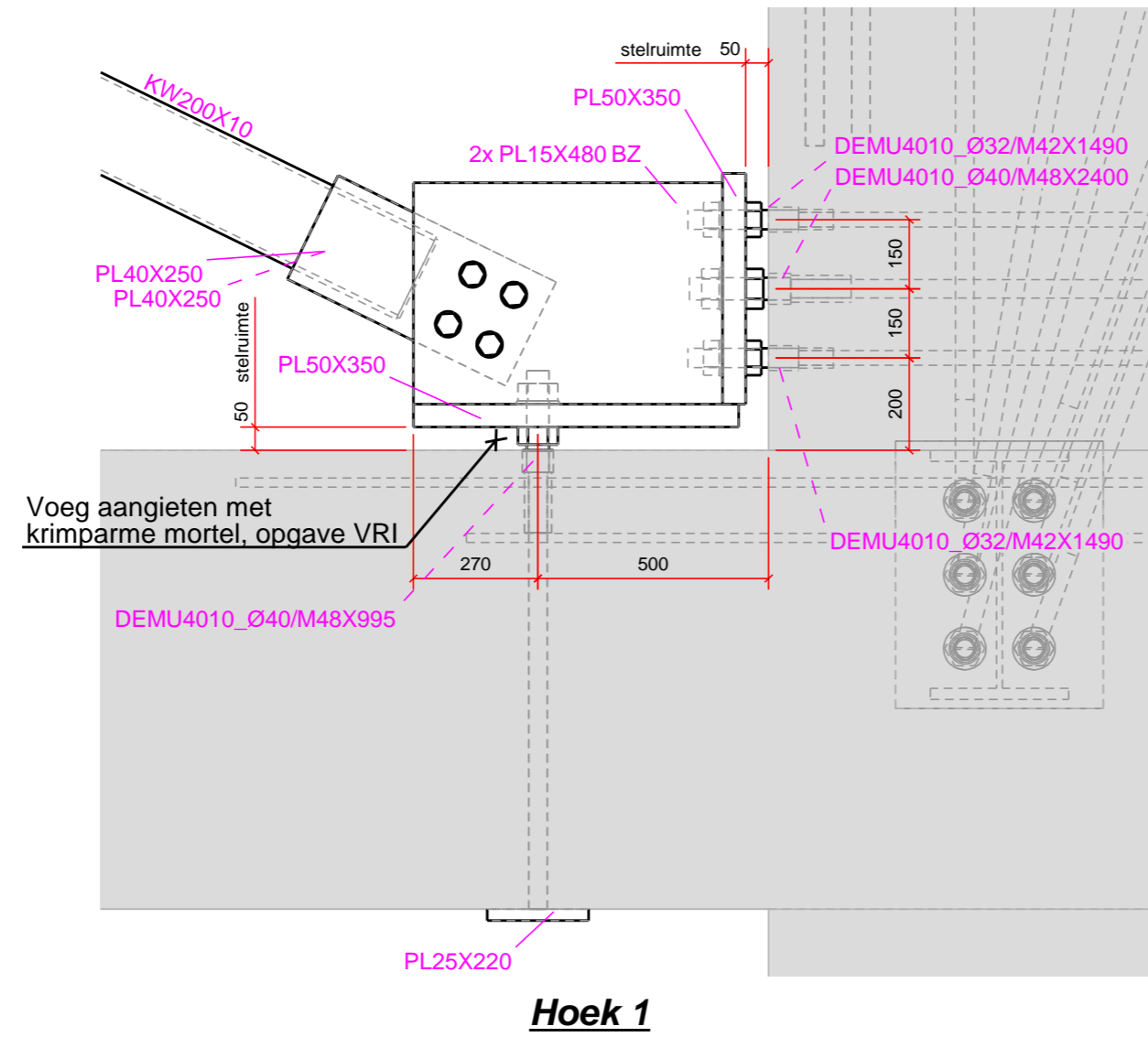
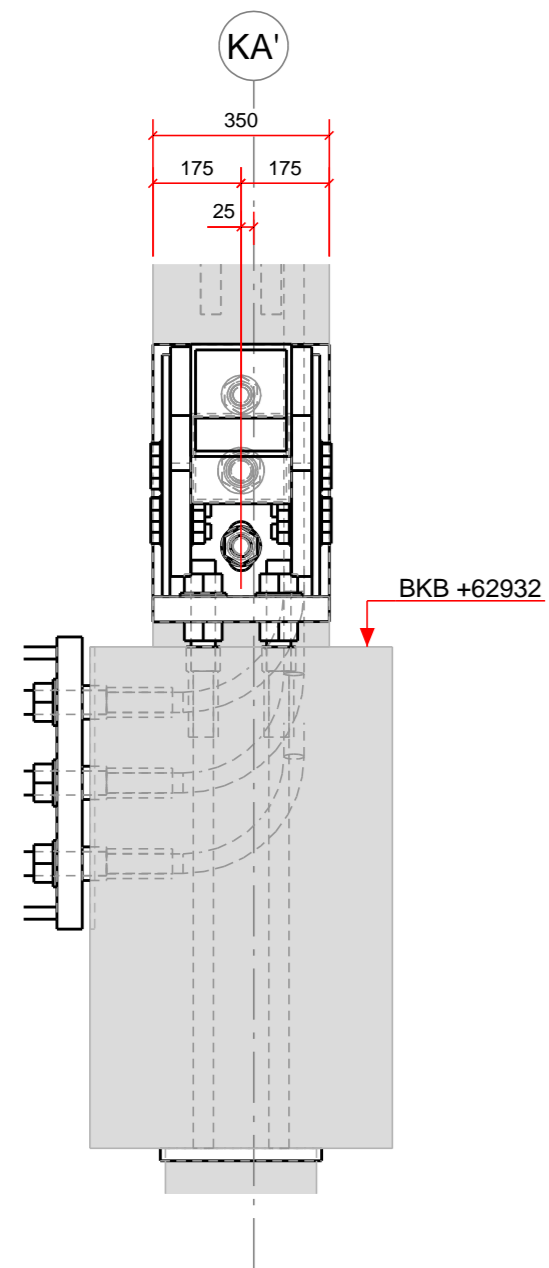


A	Definitief	30.05.2018	DB	KO	KH
Revisie	Omschrijving	Datum	Tekenaar	Gecontroleerd	Gezien
BETREFT NH RAI Hotel Amsterdam Detail 20A					
OPDRACHTGEVER: COD Amsterdam			Tek. nr.: 2028 - 300 - 20A		
			Formaat: 420x297	Schaal: 1:5	1:15
Status: DEFINITIEF					

Oostingh Staalbouw BV
Lageweg 36
2222AG Katwijk
Postbus 3020
2220CA Katwijk

info@oostingh.nl
071-4097000





- Montage volgorde :
1. DEMU's instorten volgens opgegeven verticale en horizontale maatvoering.
 2. Na uitharden beton de stalen voet plaatsen en stellen met meegeleverde ringen en moeren.
 3. Voeg aangieten met gietmortel K70, opgave VRI.

A	Definitief	14.09.2018	DB	KD	KH
0	Ter controle	31.08.2018	DB	KD	KH
Revisie	Omschrijving	Datum	Tekenaar	Gecontroleerd	Gezien
BETREFT					
NH RAI Hotel Amsterdam					
Detail 20E					
OPDRACHTGEVER:			Tek. nr.: 2028 - 300 - 20E		
COD Amsterdam			Formaat: 594x420	Schaal: 1:15	
Status: DEFINITIEF					

Oostingh Staalbouw BV
Lageweg 36
2222AG Katwijk
Postbus 3020
2220CA Katwijk

info@oostingh.nl
071-4097000

OOSTINGH
ASK ROMEIN

Data tekening is eigendom van Oostingh Staalbouw BV en mag niet zonder toestemming aan derden worden verstrekt.