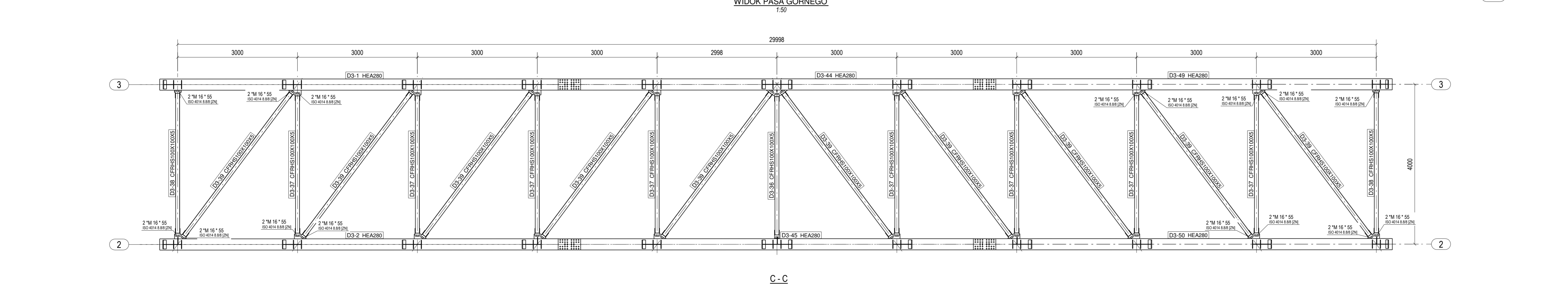
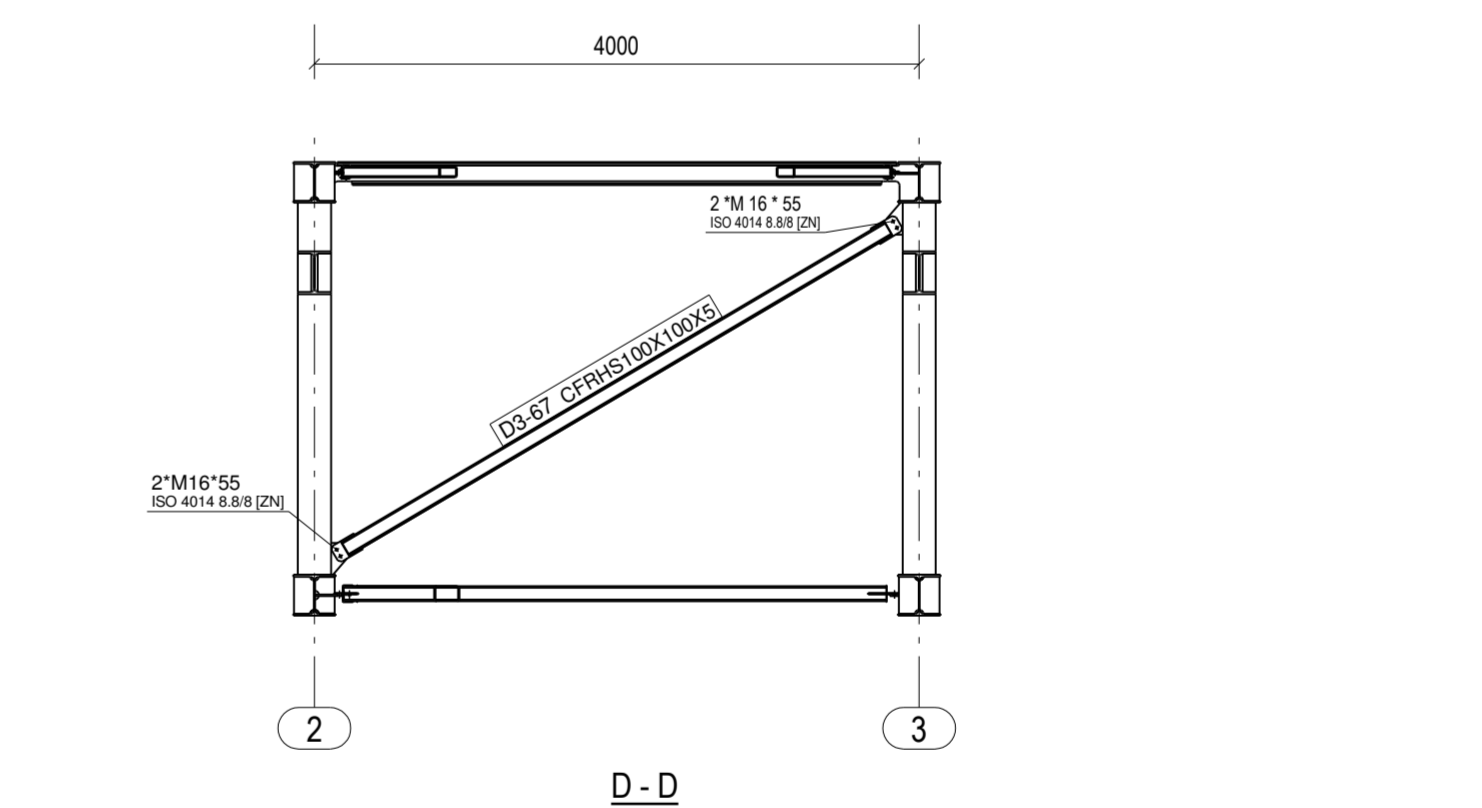
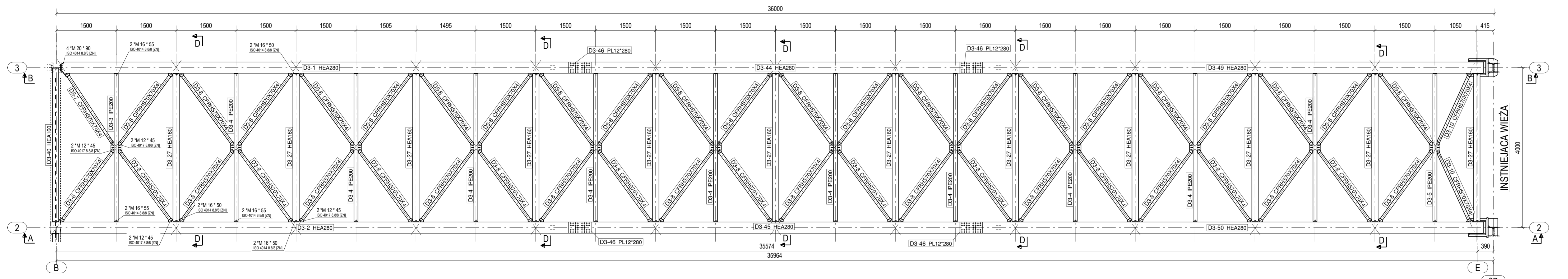
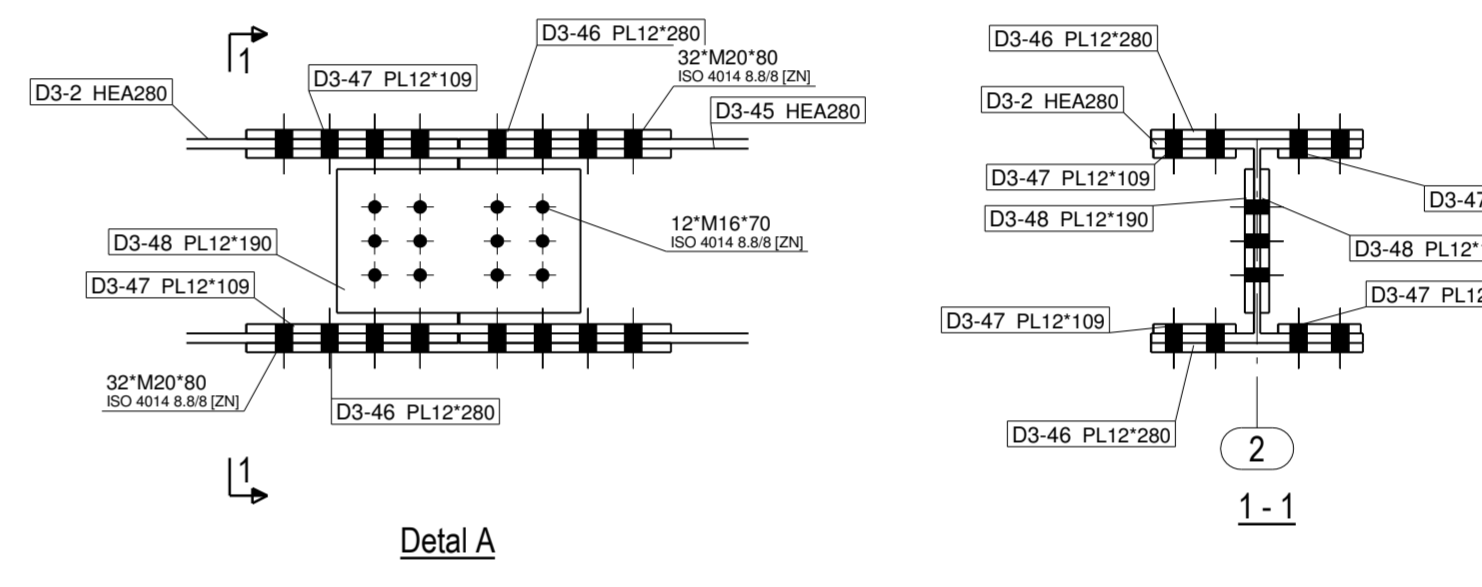
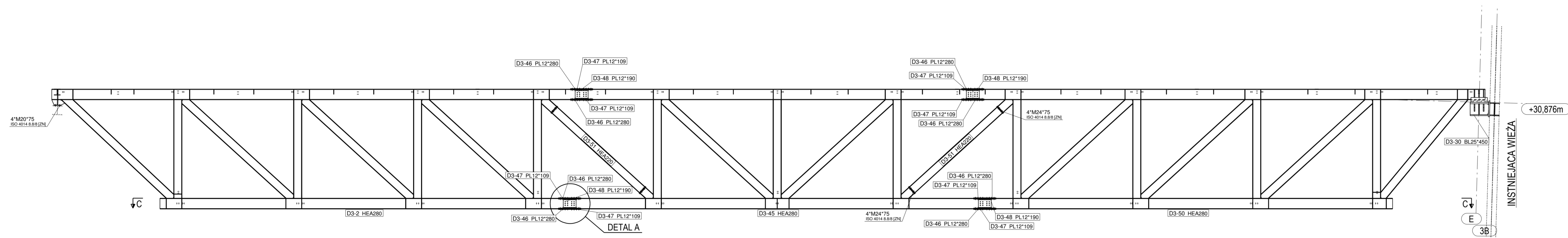


Przebieg	Skł.	Opis	W x s x d	Objętość (kg)	Uwagi
D3-1	1	KRATOWNICA / HEA280	3000 x 401 x 1280	3018,5	
D3-2	1	KRATOWNICA / HEA280	3000 x 471 x 1280	3088,8	
D3-3	1	BELKA / IPE200	200 x 277 x 370	84,6	
D3-4	10	BELKA / IPE200	200 x 286 x 370	849,7	
D3-5	1	BELKA / IPE200	200 x 289 x 370	84,7	
D3-6	1	STEŻENIE / CFRHS70X70X4	90 x 90 x 2232	18,2	
D3-7	1	STEŻENIE / CFRHS70X70X4	90 x 90 x 2144	18,6	
D3-8	44	STEŻENIE / CFRHS70X70X4	90 x 90 x 2215	828,7	
D3-9	4	PODPORA / BL20*112	112 x 20 x 241	14,9	
D3-10	2	STEŻENIE / CFRHS70X70X4	90 x 90 x 1968	33,8	
D3-27	12	BELKA / HEA40	157 x 180 x 370	1258,1	
D3-30	1	PODPORA / BL25*450	456 x 486 x 500	248,0	
D3-31	1	PODPORA / BL25*450	456 x 486 x 450	243,3	
D3-32	8	ŻEBNO / PL20*115	280 x 20 x 115	28,6	
D3-33	1	BLACHA / PL3*150.1	180 x 3 x 150	1,1	
D3-34	1	BLACHA / PL3*150.1	180 x 3 x 150	0,6	
D3-35	1	BLACHA / PL2*150	180 x 2 x 150	0,4	
D3-36	1	STEŻENIE / CFRHS100X100X5	114 x 100 x 3623	55,7	
D3-37	8	STEŻENIE / CFRHS100X100X5	114 x 100 x 3598	442,8	
D3-38	2	STEŻENIE / CFRHS100X100X5	114 x 100 x 3665	112,7	
D3-39	10	STEŻENIE / CFRHS100X100X5	114 x 100 x 4607	703,9	
D3-40	1	BELKA / HEA160	152 x 160 x 3039	108,5	
D3-41	1	KRATOWNICA / HEA280	3000 x 422 x 10388	2318,6	
D3-42	1	KRATOWNICA / HEA280	3000 x 401 x 10388	2265,4	
D3-43	16	BLACHA / PL12*280	280 x 12 x 562	23,2	
D3-44	32	BLACHA / PL12*190	190 x 12 x 562	184,7	
D3-45	16	BLACHA / PL12*190	190 x 12 x 322	92,2	
D3-46	1	KRATOWNICA / HEA280	3000 x 401 x 12818	3028,7	
D3-47	1	KRATOWNICA / HEA280	3000 x 401 x 12818	3029,9	
D3-48	4	KRATOWNICA / HEA220	220 x 220 x 288	421,7	
D3-49	8	PODKŁADKA / PL2*220	220 x 2 x 230	5,2	
D3-50	8	STEŻENIE / CFRHS100X100X5	120 x 114 x 4333	329,7	
D3-51	1	BELKA / HEA80	152 x 160 x 836	21,0	
D3-52	2	PODPORA / PL2*212	212 x 20 x 241	15,8	
D3-53	1	BLACHA / PL2*212	212 x 20 x 283	8,2	
			Waga całkowita (kg):	23417,4	



- UWAGA:**
- WYKONANIE I MONTAŻ WG PN-EN 1090-2
 - ROZPATRYWAĆ ŁĄCZNIE Z PROJEKTAMI BRANŻOWYMI
 - STAL KONSTRUKCJI S235JR
 - ŚRUBY KONSTRUKCJI GŁÓWNEJ: ISO 4014 kl. 8.8;
ŚRUBY KONSTRUKCJI DRUGORZĘDNYCH: ISO 4014, ISO 4017 kl. 8.8.
- OZNAKOWANIE:**
D1 - DOLNA ESTAKADA
D2 - WIEŻA
D3 - GÓRNA ESTAKADA

UWAGA: WYKONANIE ŁĄCZENIA OGRĘBIANE BRUKIEM EN 12384-1 D3 I D2 Z UŻYCIEM WYKONANIE ŁĄCZENIA OGRĘBIANE ŁĘŻNĄ POD ŁEBEM ŚRUBY „CZĘŚĆ POD NAWIĘTKĄ”

UWAGA: ŚRUBY ISO 4014 WYKONANIE ŁĄCZENIA OGRĘBIANE ZŁĄCZONYCH ELEMENTÓW

ISO 4014

Wzrostki	Data	Opis zmian	Opracował	Sprawdził
Inwestor: ADROS Lokalizacja: DZ NR 763/3, 762/8, 762/14, 762/15 OBREB EWID.: 0001 DOBRZYCA MIASTO, 63-330 DOBRZYCA Inwestor: BUDOWA II CZĘŚCI MAGAZYNU SIŁOSOWEGO			Projektant: mgr inż. G. Jasnowicz	Projekt: 1:10 1:50
Tytuł rysunku: ESTAKADA GÓRA KONSTRUKCJA ETAP III			Data: 06.02.2019	Skala: 1:10 1:50
Nazwa projektu: 18077			Numer rysunku: MD-7	Rewizja: 0

Fornat: 1189x565