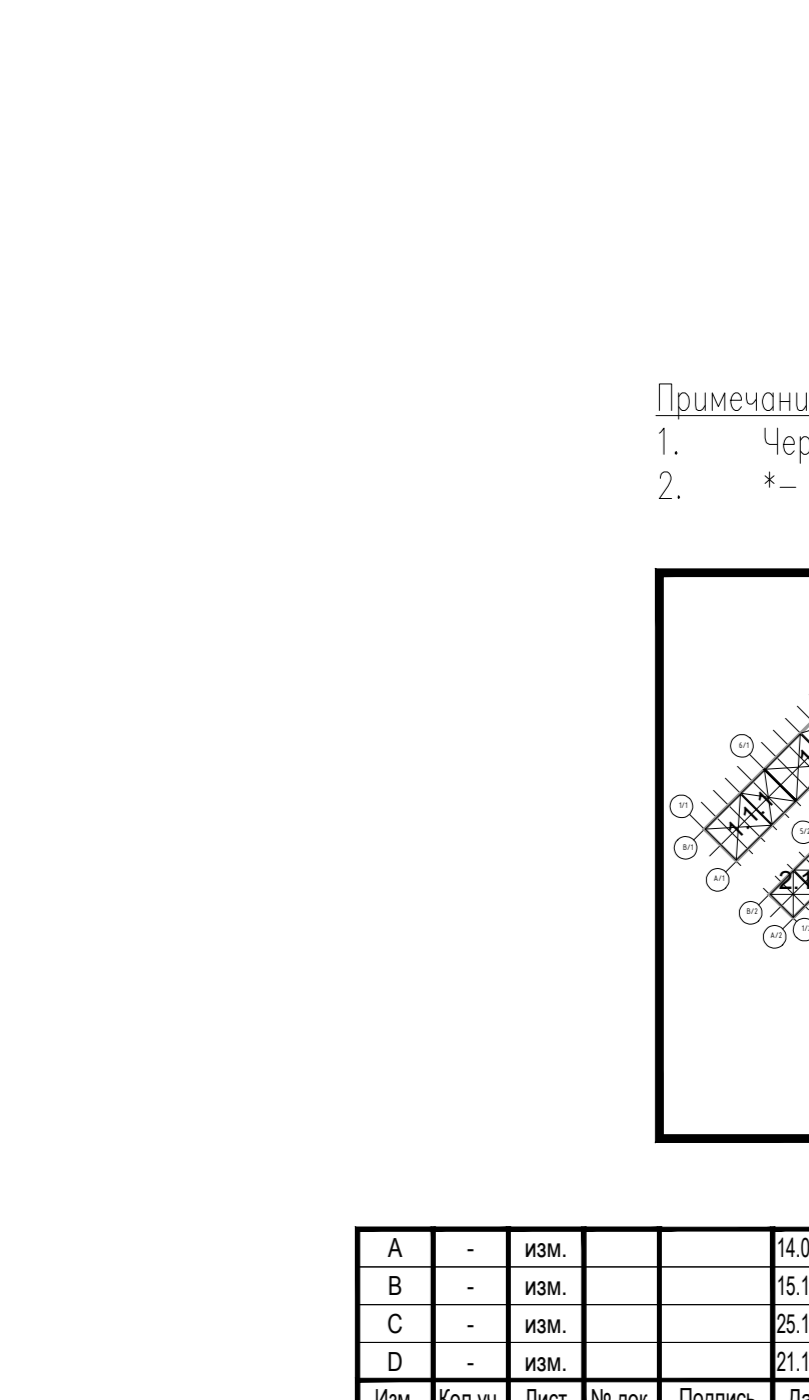
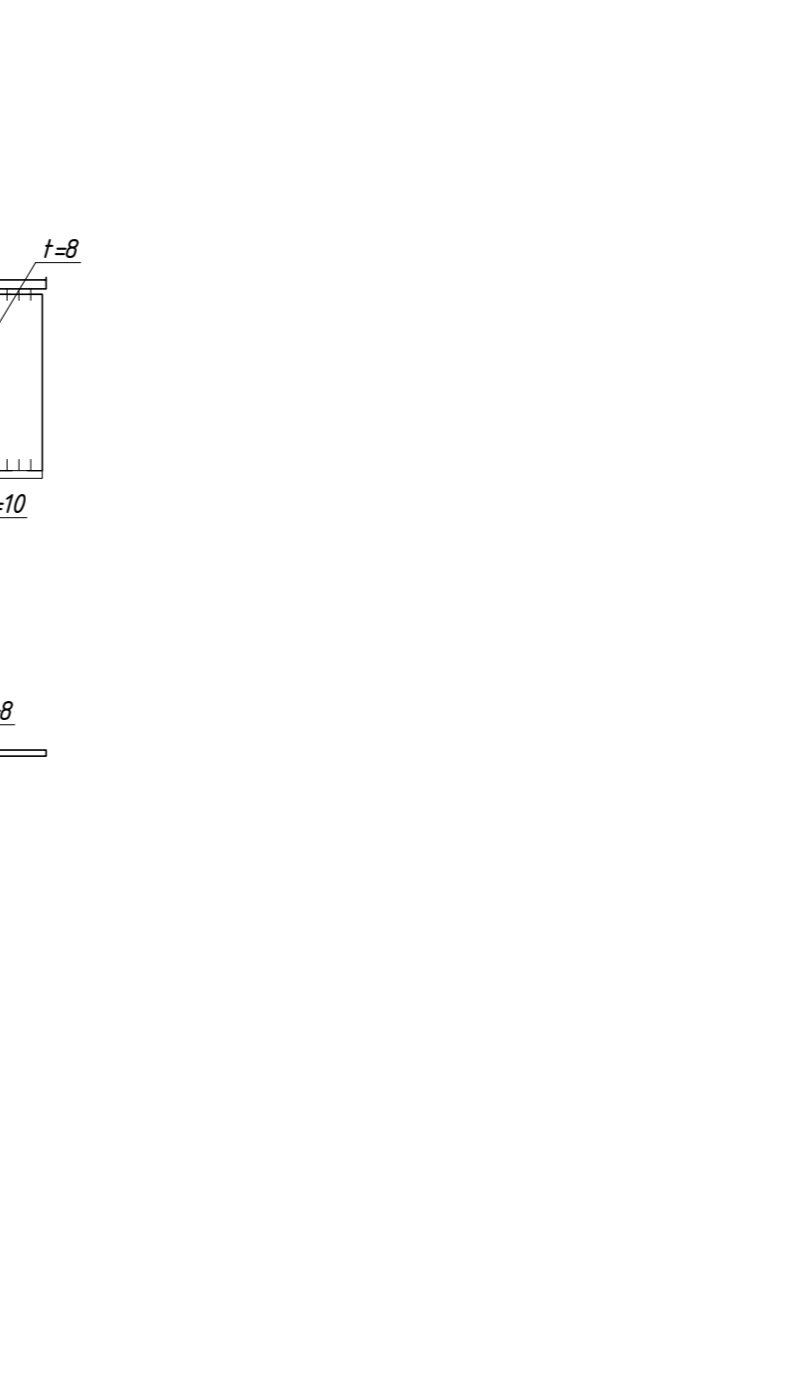
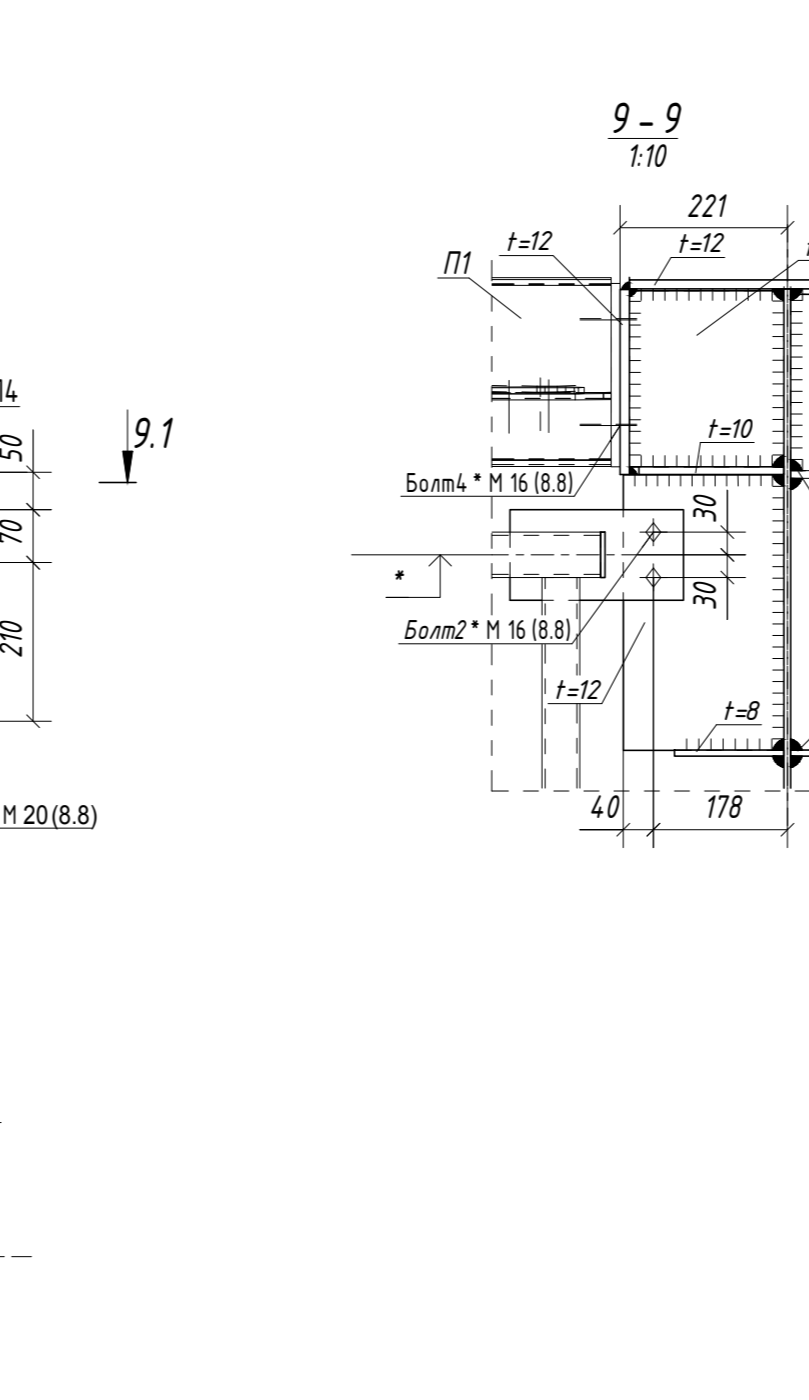
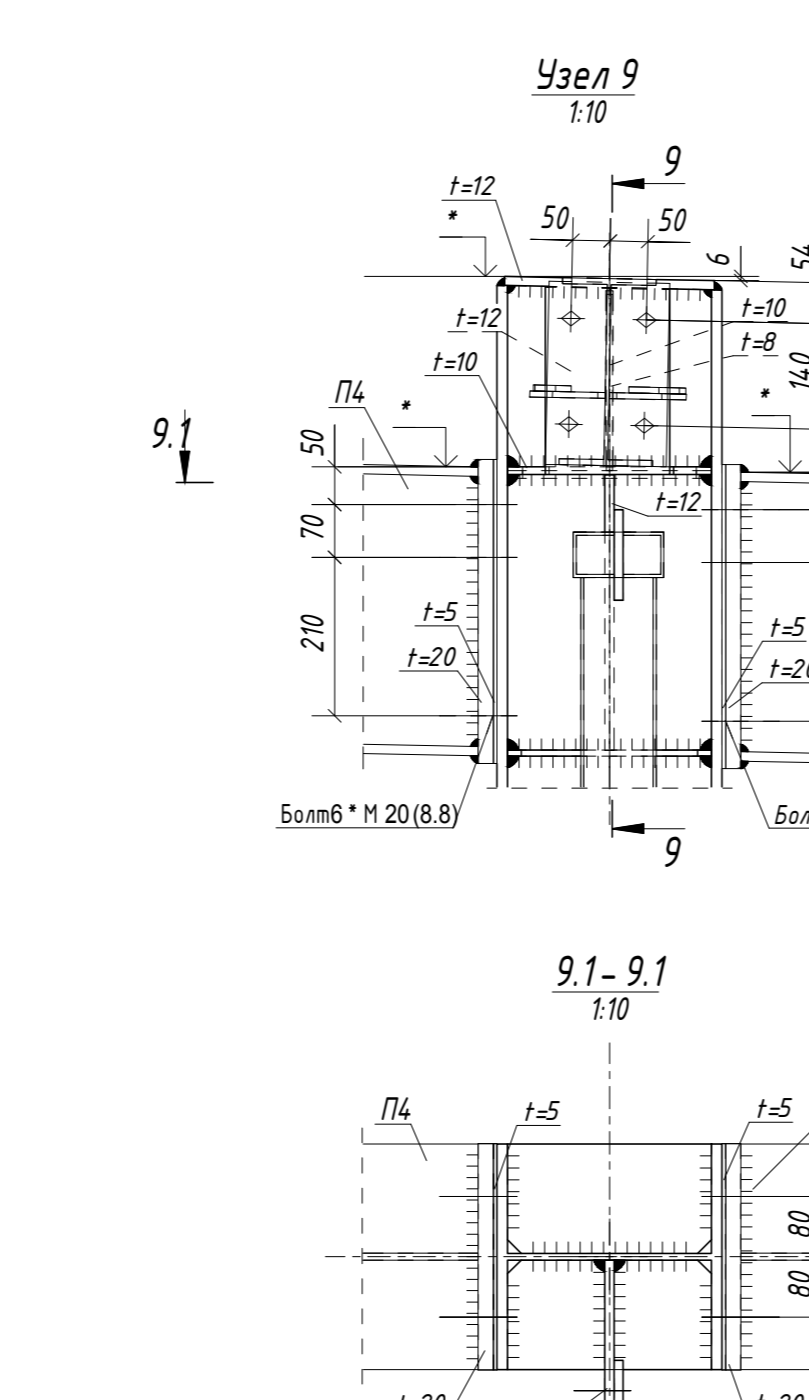
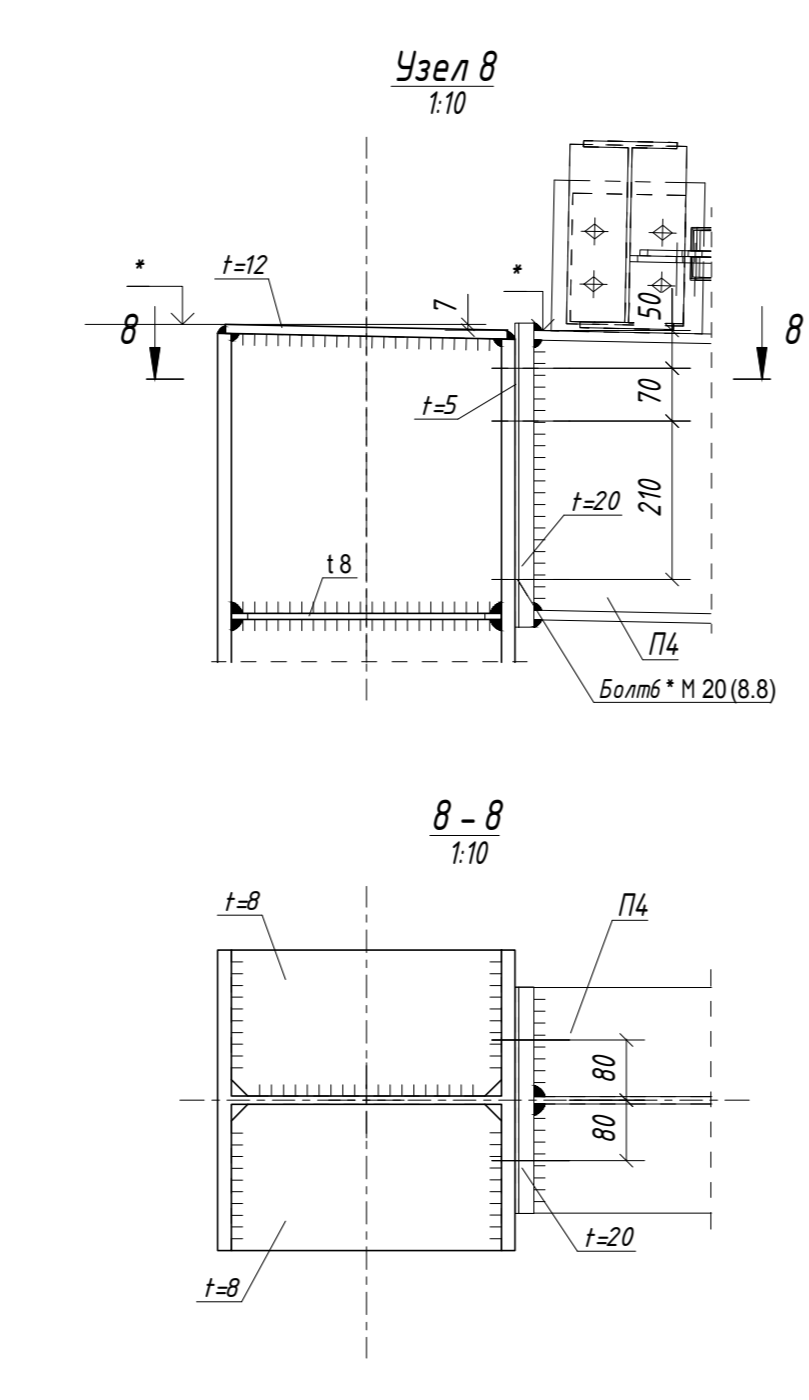
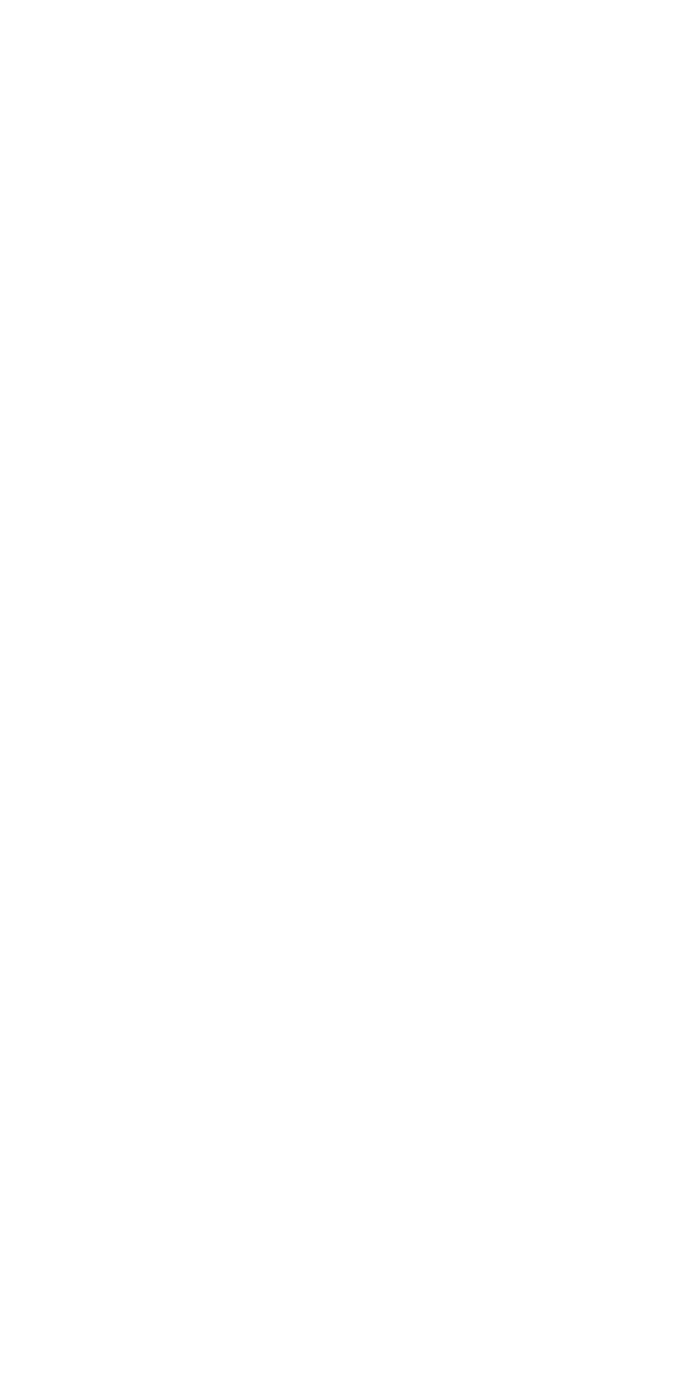
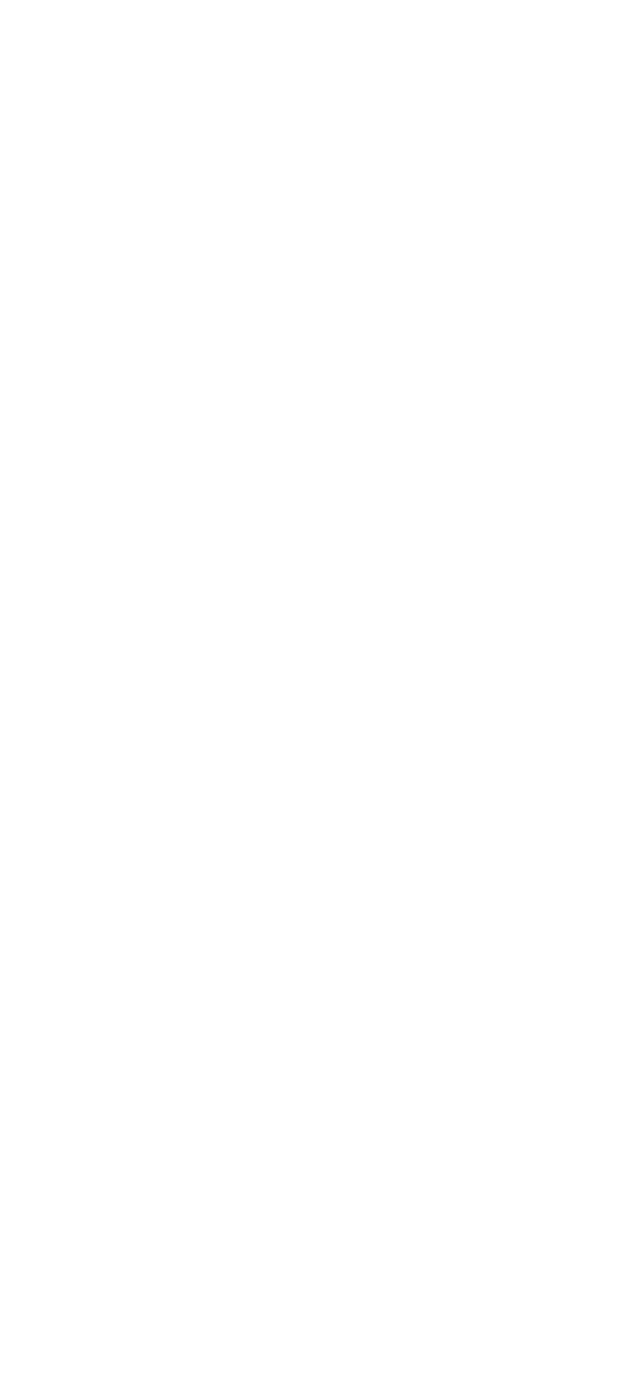
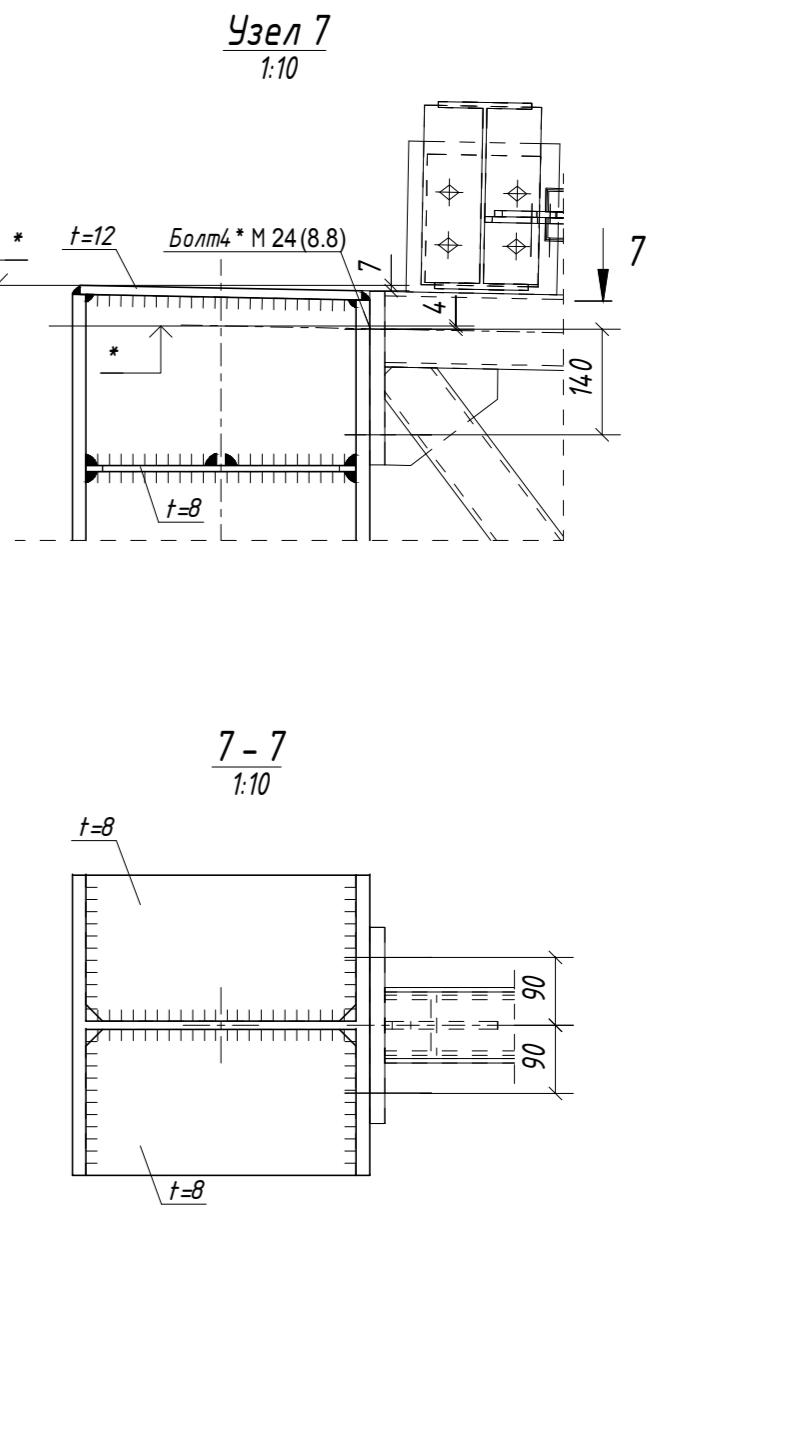
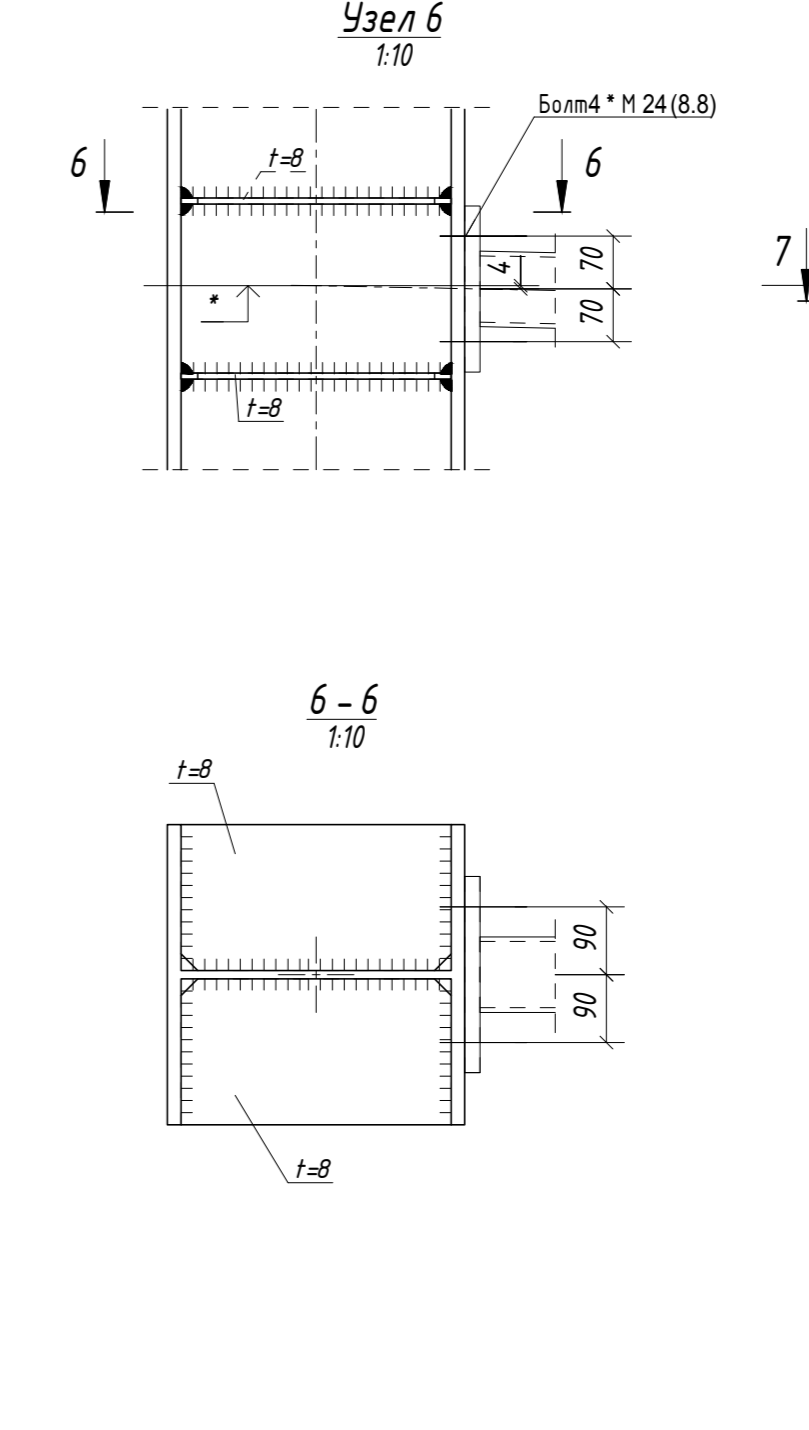
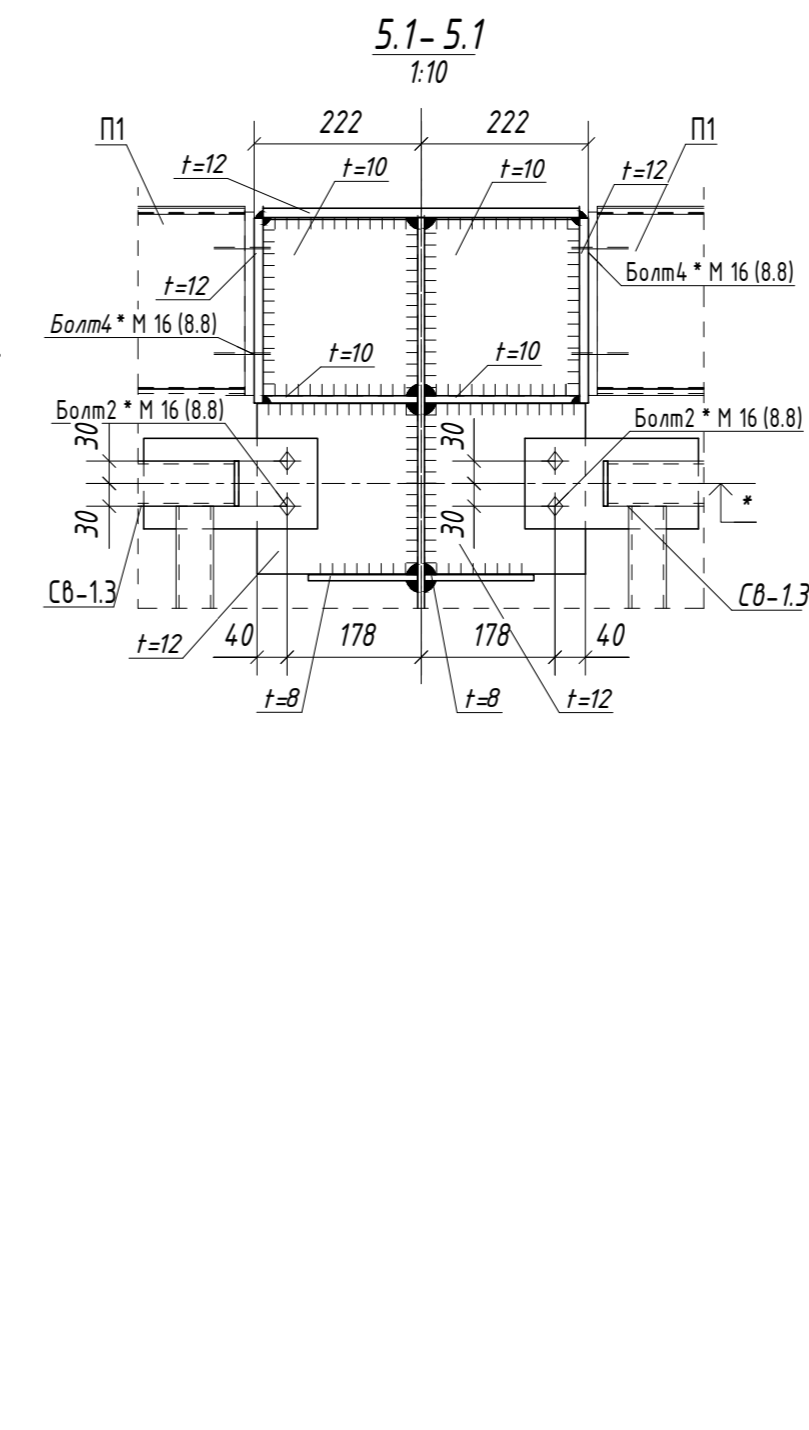
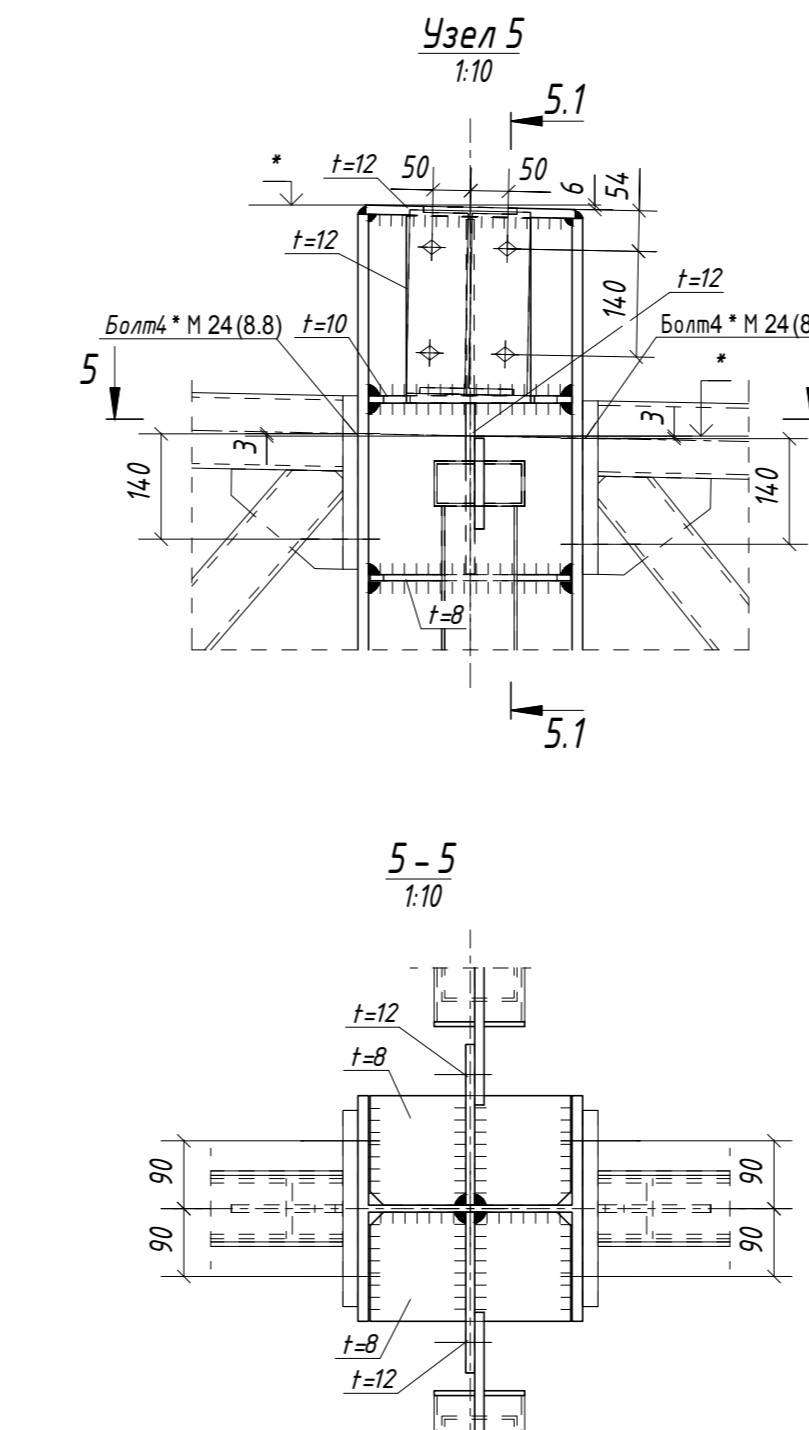
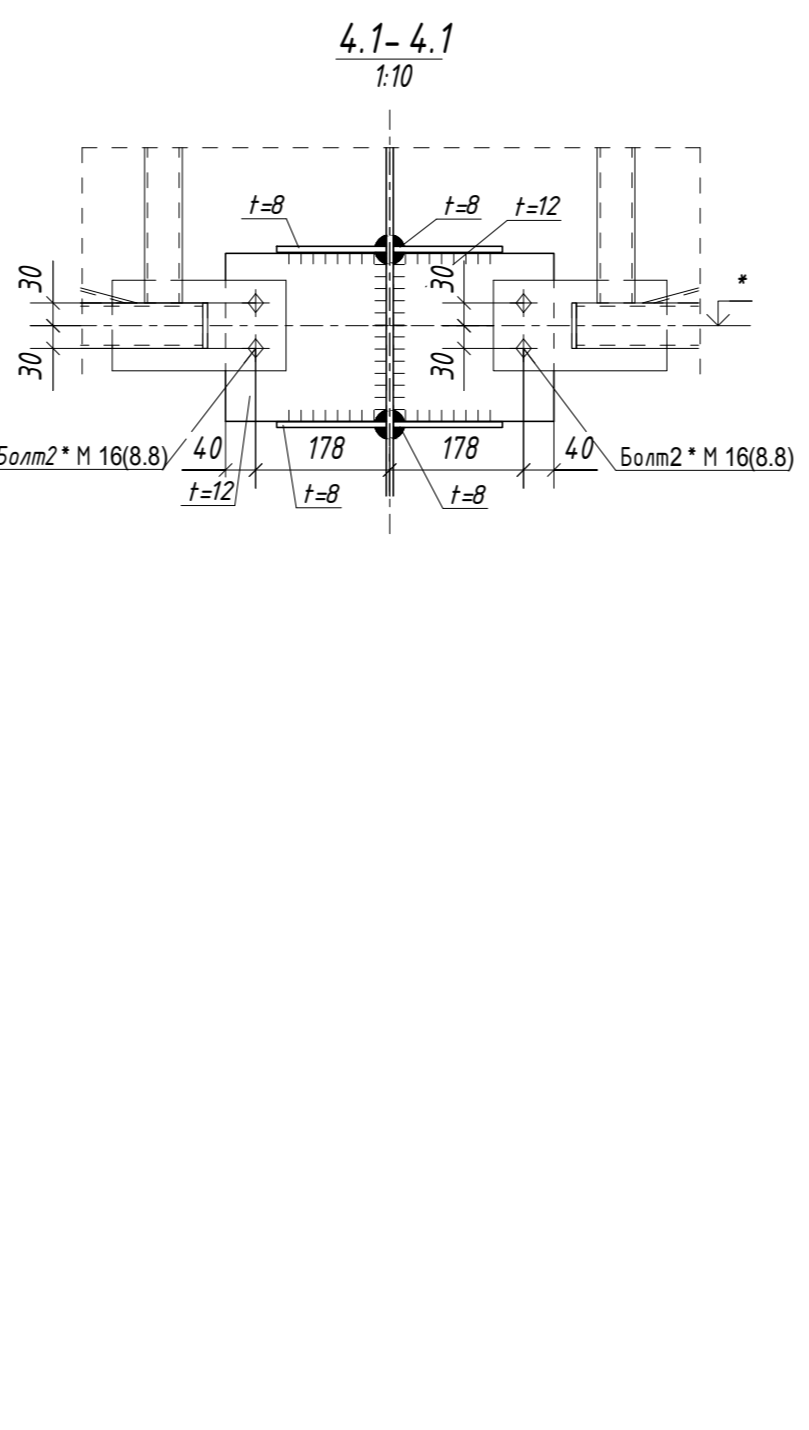
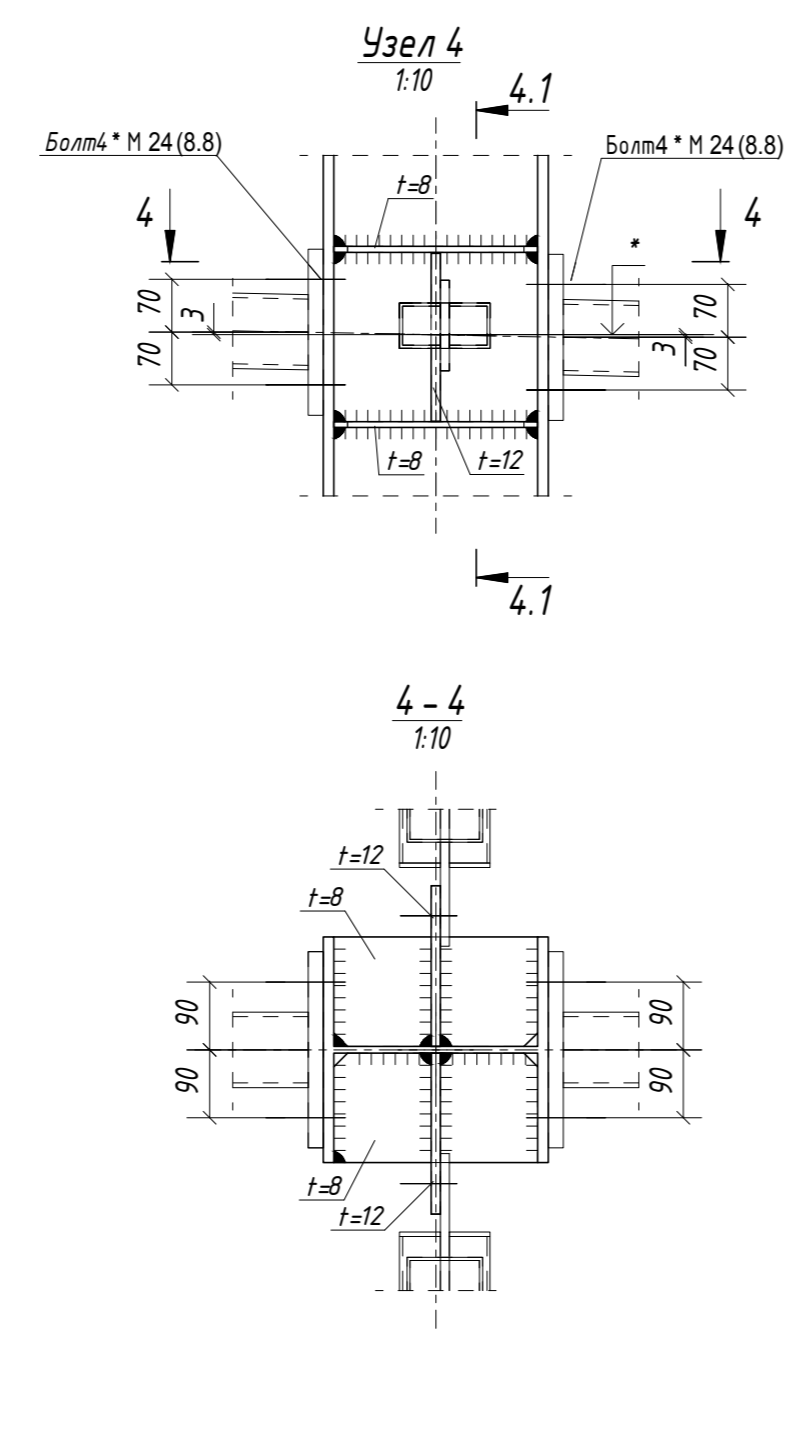
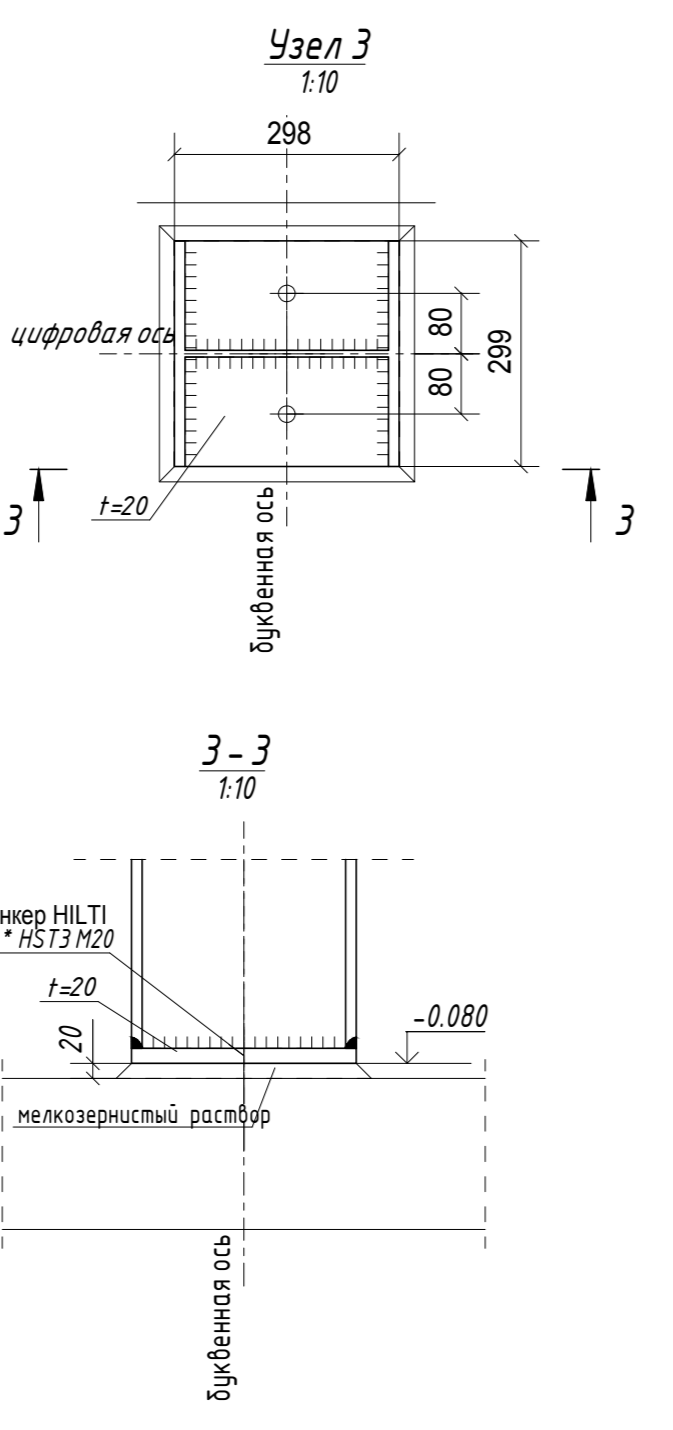
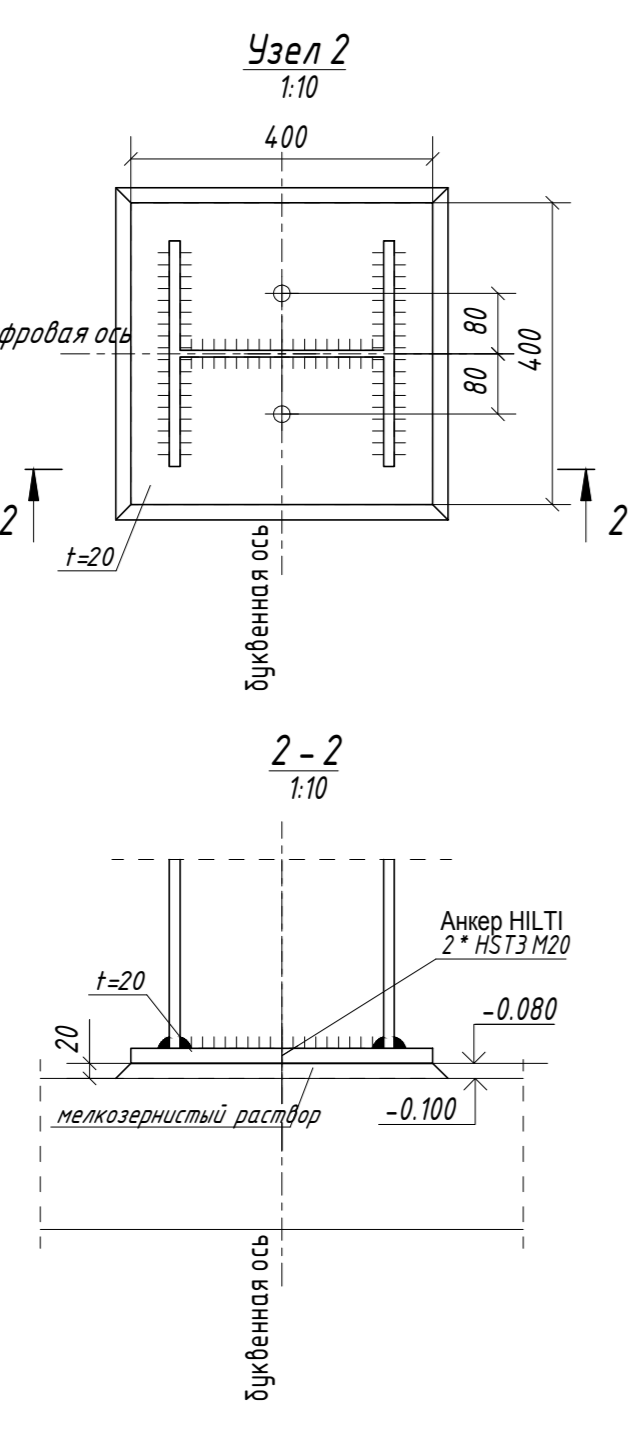
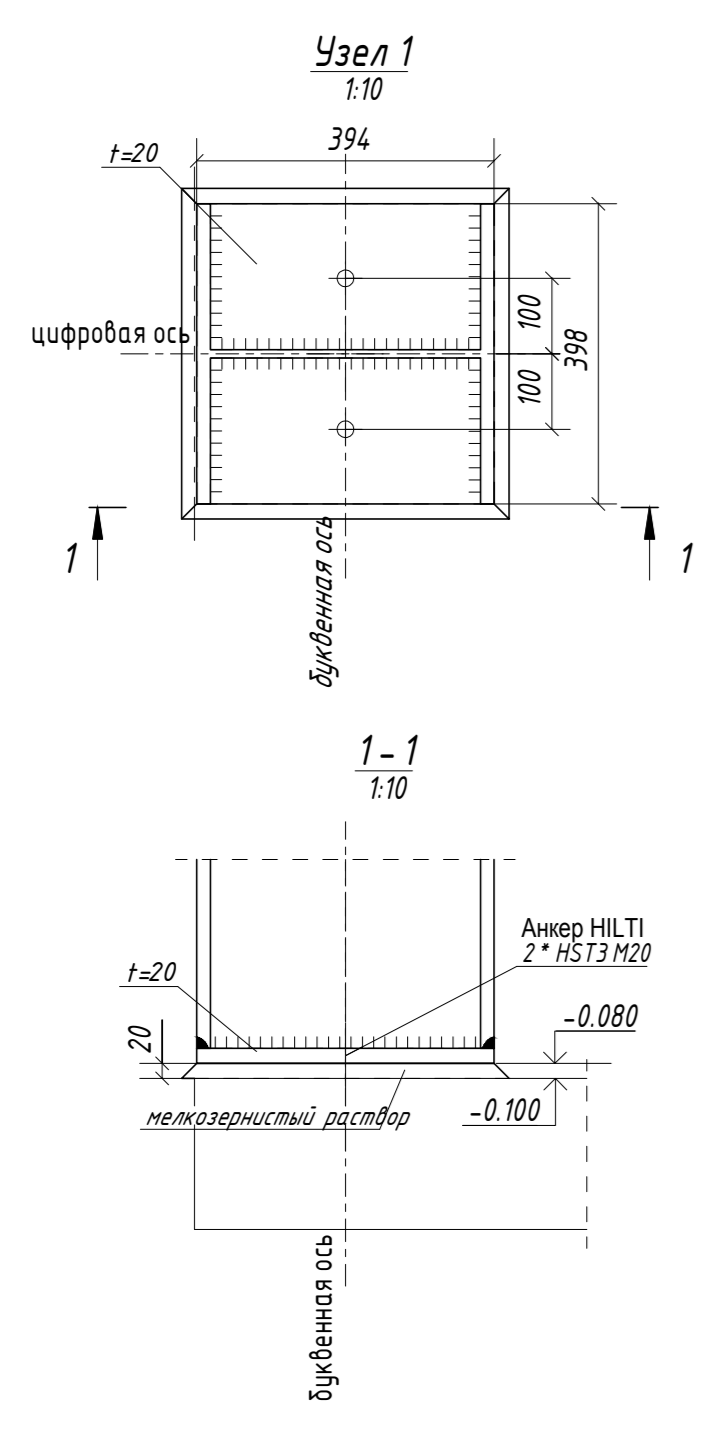
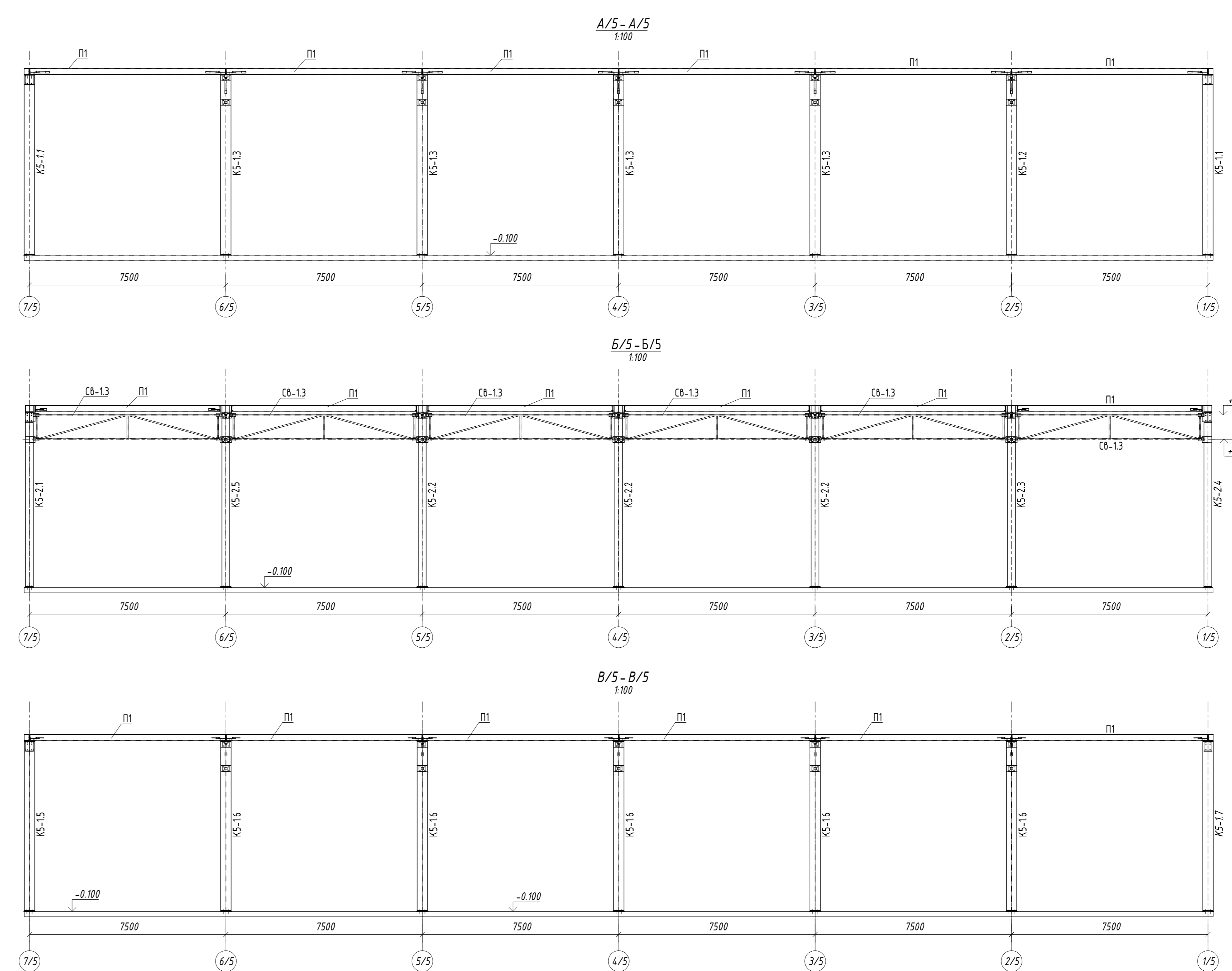
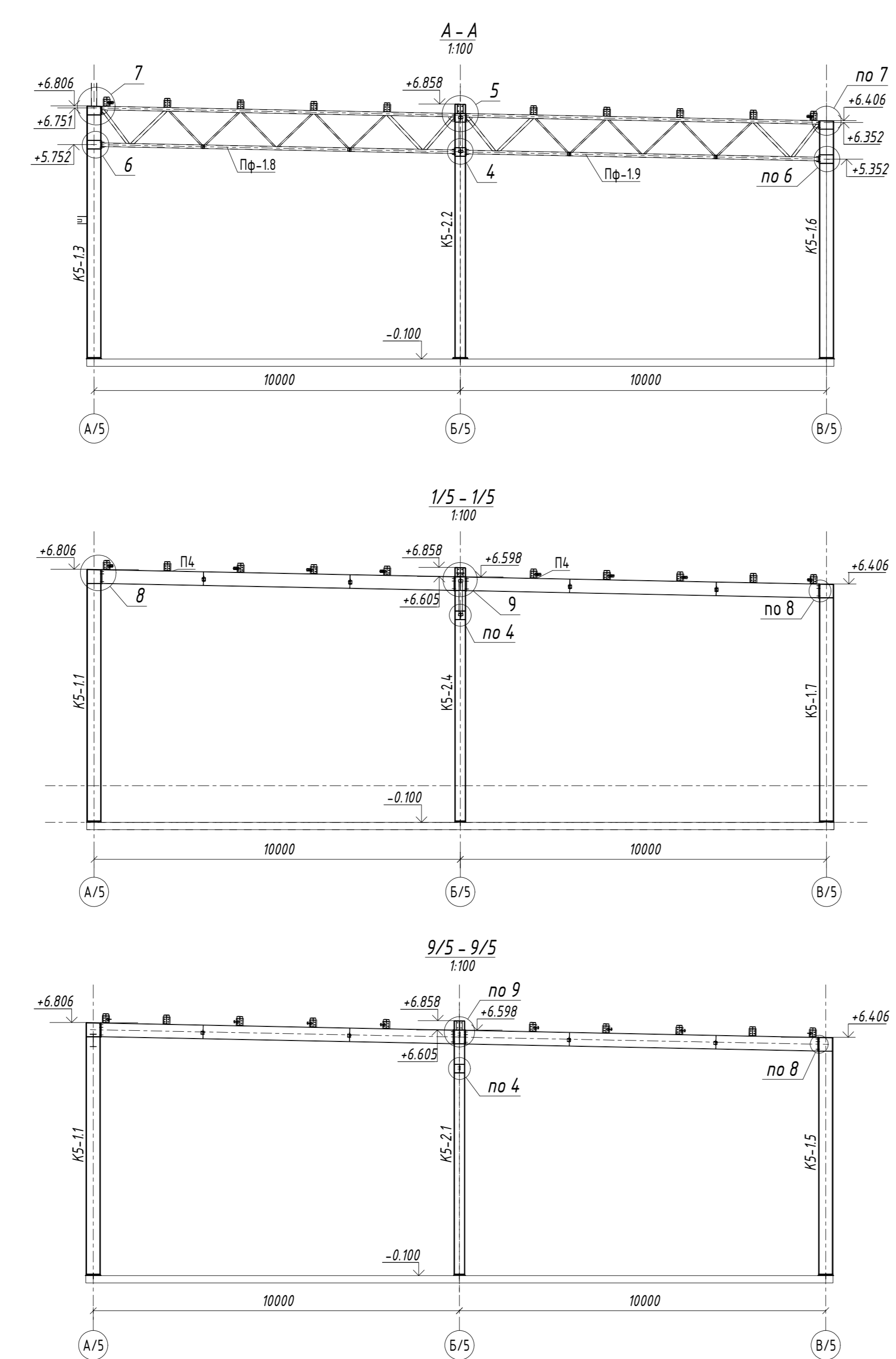
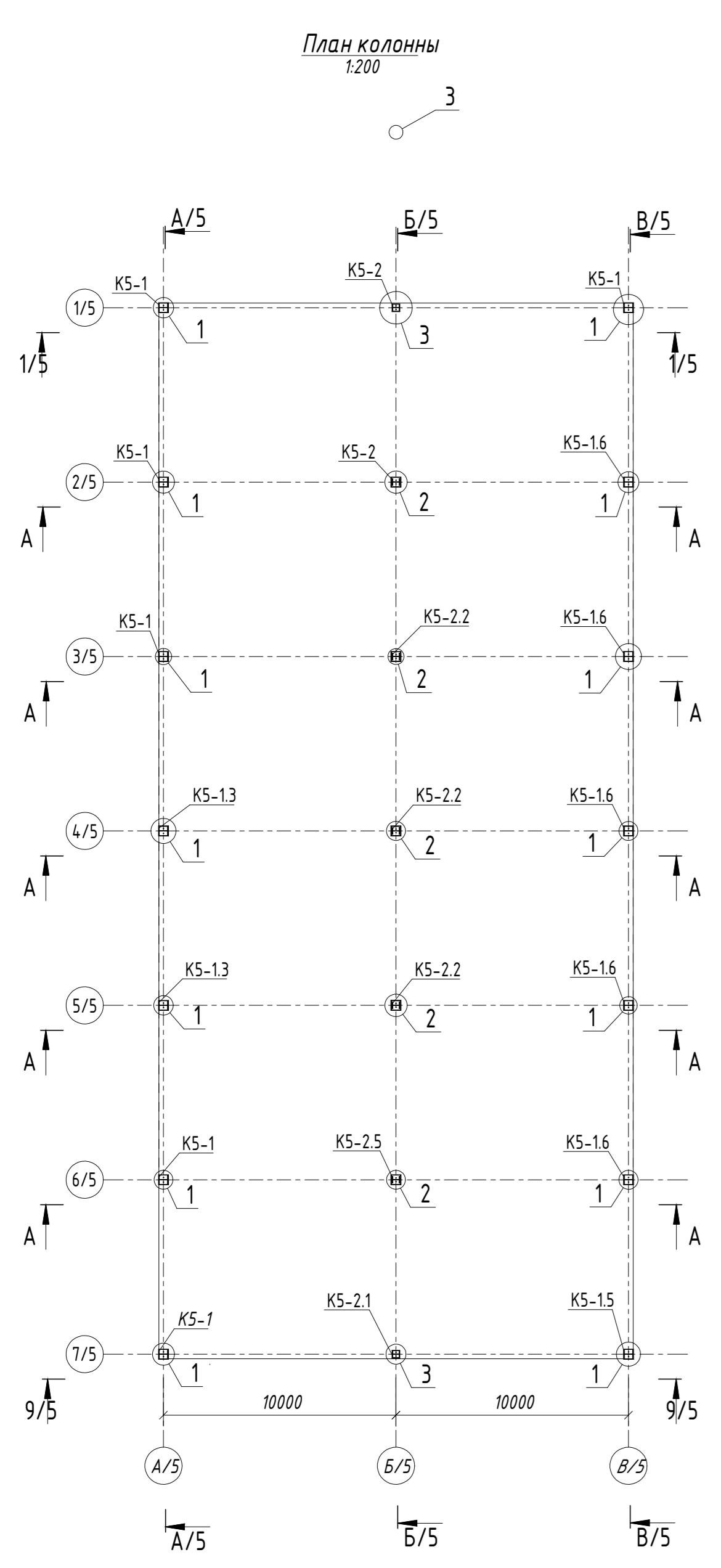
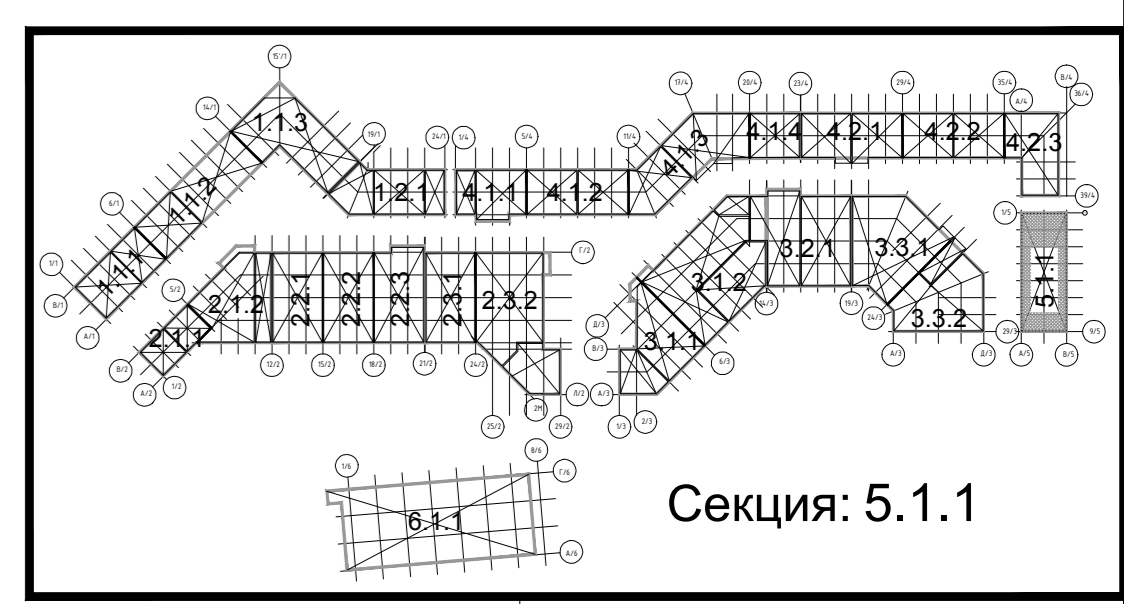


Список колонн		
Колонн	ди	количество
КС-2.1	1	100К1
КС-2.2	3	100К1
КС-2	2	100К1
КС-1.5	1	100К1
КС-1	6	100К1
КС-1.3	2	100К1
КС-1.5	1	100К1
КС-1.6	5	100К1



Примечания:
 1. Чертеж рассматривать вместе с общими данными.
 2. * - отметка согласно разрезам.



±0.000 = 172,00

АУТ-02/05-18-КМ1				Страна		Лист		Листов	
А	-	инж.	14.09.11	РД	012	-	-	-	-
В	-	инж.	15.10.10	РД	012	-	-	-	-
С	-	инж.	25.10.10	РД	012	-	-	-	-
Д	-	инж.	21.12.10	РД	012	-	-	-	-
Узел	Колонн	Лист	№ узла	Подпись	Дата	Страна	Лист	Листов	Формат
Р. Конструктор					12.2011				A0
Проверил					12.2011				A0

Конструктивные решения
 План колонн, разрезы, детали для секции 5
 М 1:200 1:100 1:10
 Формат А0