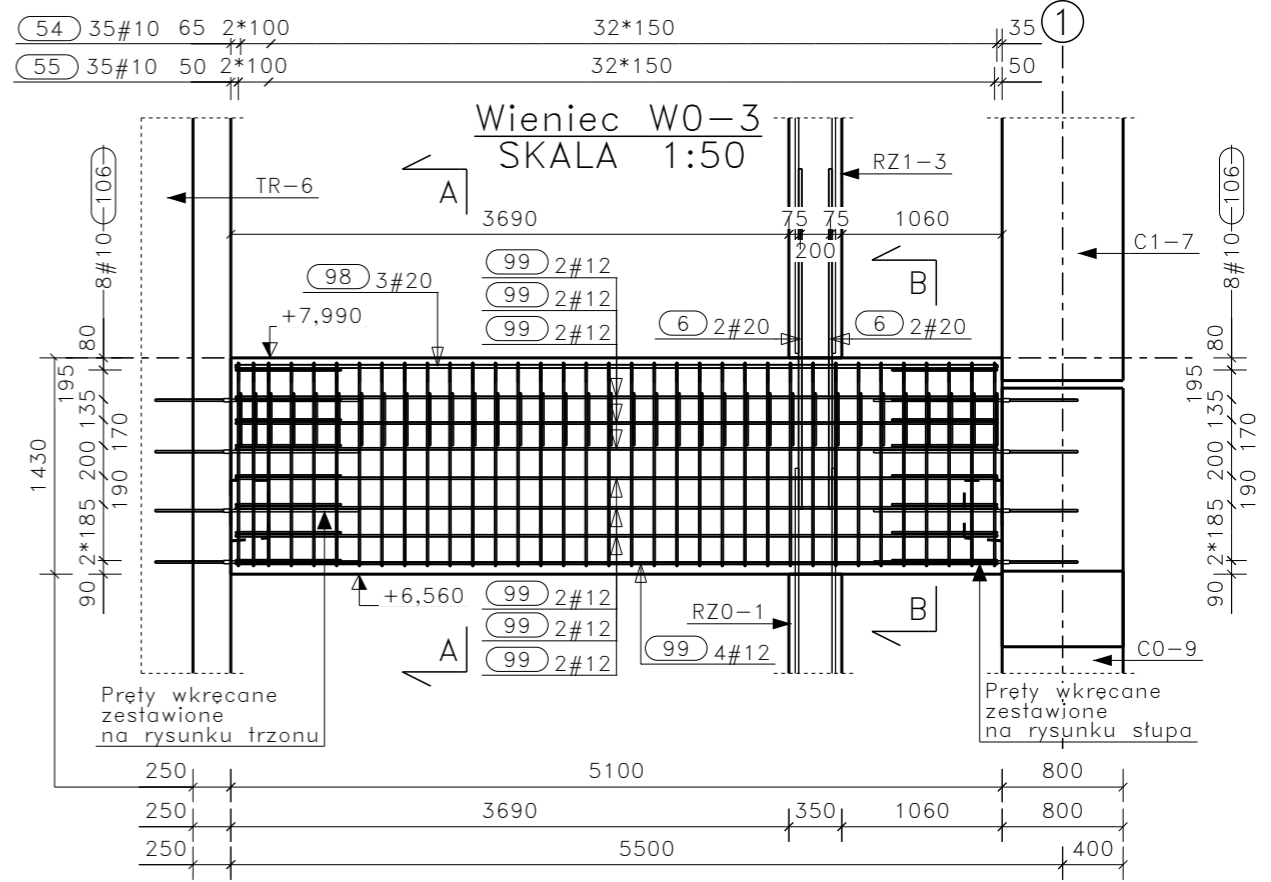
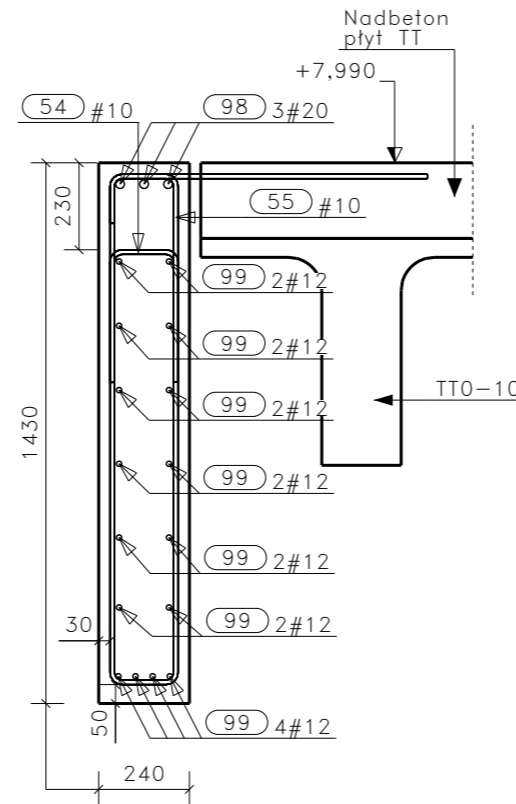


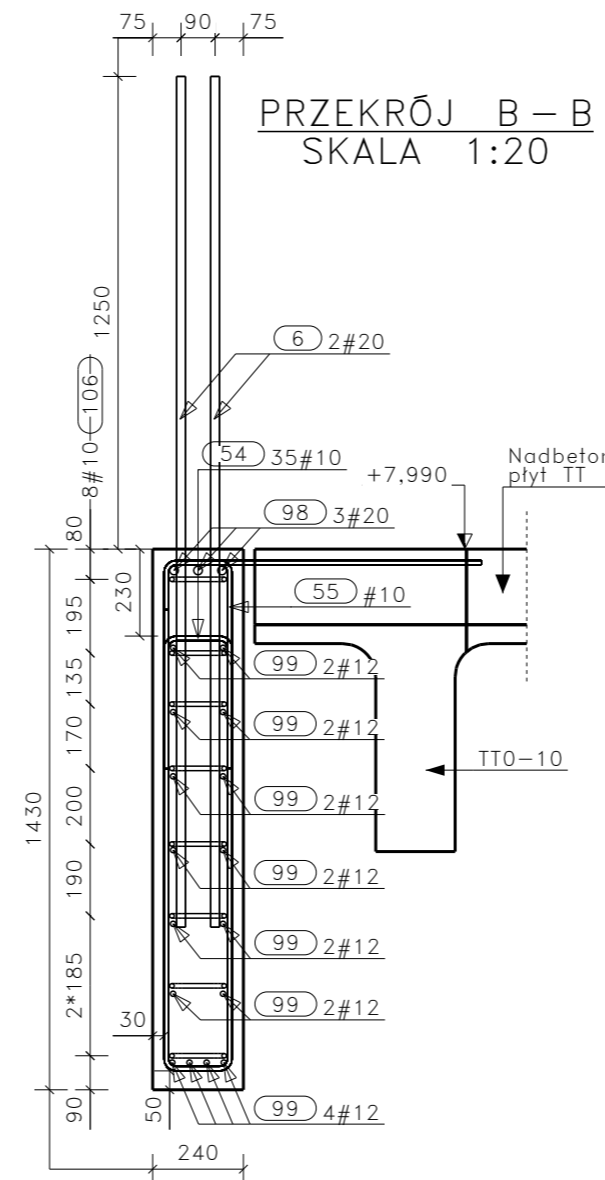
- Uwagi:  
 1\ Rozpatrywać łącznie z rysunkami zestawczymi.  
 2\ Połączenie z konstrukcją stalową dobudówek, ryglówki ścian, schodów stalowych, części stalowych ładowiska, łamacza światła, daszków stalowych, słupków stalowych dachu, pozostałych pomniejszych konstrukcji i obróbkę stalowych towarzyszących uzgodnić na etapie Projektu Warsztatowego z Projektantem Konstrukcji.  
 3\ Rozpatrywać łącznie z rysunkami elementów dochodzących.

Poz.	Średnica	Długość (mm)	Liczba prętów w jednym elemencie	Długość łączna (m)								Schemat (mm)
				A-IIIIN								
				# 6	# 8	# 10	# 12	# 16	# 20	# 25	# 32	
6	20	2250	4	0.00	0.00	0.00	0.00	0.00	9.00	0.00	0.00	2250
54	10	880	35	0.00	0.00	30.80	0.00	0.00	0.00	0.00	0.00	180 350
55	10	4030	35	0.00	0.00	141.05	0.00	0.00	0.00	0.00	0.00	840 1350
98	20	5040	3	0.00	0.00	0.00	0.00	0.00	15.12	0.00	0.00	5040
99	12	5040	16	0.00	0.00	0.00	80.64	0.00	0.00	0.00	0.00	5040
106	10	1550	16	0.00	0.00	24.80	0.00	0.00	0.00	0.00	0.00	150 700
Długość wg średnic (m)				0.00	0.00	196.65	80.64	0.00	24.12	0.00	0.00	
Masa jednostkowa pręta (kg/m)				0.222	0.395	0.617	0.888	1.578	2.466	3.853	6.313	
Masa łączna wg średnic (kg)				0.00	0.00	121.33	71.61	0.00	59.48	0.00	0.00	
Ogółem (kg)				252.42								

PRZEKRÓJ A-A  
SKALA 1:20



PRZEKRÓJ B-B  
SKALA 1:20



**WYMIAROWANIE PRĘTÓW:**

Haki półokrągłe, haki proste, pętla		Pręty odgięte lub inne pręty zagięne		
Średnica prętów		Min. otulenie betonem mierzone prostopadle do pł. zagięcia		
∅ < 20mm	∅ ≥ 20mm	> 100mm oraz > 7∅	> 50mm oraz > 3∅	≤ 50mm oraz ≤ 3∅
4∅	7∅	10∅	15∅	20∅

ELEMENT:	NUMER ELEMENTU:	W0-3	KLASA BETONU: <b>C30/37</b> W CHWILI ROZFORMOWANIA ELEMENTU: <b>22 MPa</b>
	MASA [t]:	4.38	
WARUNKI EKSPLOATACJI:	OBJĘTOŚĆ [m3]:	1.75	OZNACZENIE POWIERZCHNI ◆ POWIERZCHNIA ZACIERANA ▽ POWIERZCHNIA SZALUNKOWA ▽ POWIERZCHNIA CHROPOWATA
	LICZBA ELEMENTÓW:	1	
ZBROJENIE:	FAZOWANIE KRAWĘDZI:	-	wg PN-EN 1992-1-1 wg PN-EN 1992-1-2
	POWIERZCHNIA ZALEWANEJ STRONY:	-	
	ODPORNOŚĆ OGNIOWA:	REI120	
	KLASA EKSPOZYCJI:	XC1	
ZBROJENIE:	OKRES UŻYTKOWANIA [lata]:	50	
	OTULINA do lica pręta [mm]:	30/50	
	KLASA STALI:	B500B	

Rewizja	Data	Opis	Modyfikował
		MULTIKON S.C. 43-382 BIELSKO-BIAŁA UL. STRAŻACKA 81 www.multikon.net.pl	
STADIUM: PROJEKT WYKONAWCZY	INWESTOR: MASPEX - GMW Sp. z o. o. Sp. k. ul. Fryderyka Chopina 10, 34-100 Wadowice	PROJEKTOWAŁ: mgr inż. Tomasz Malik MAP/0237/POOK/07	
CZĘŚĆ: KONSTRUKCJA MONOLITYCZNA	OBIEKT: BUDOWA HALI PRODUKCYJNEJ Z ZAPLECZEM BIUROWO-SOCJALNYM	mgr inż. Karol Sikora SLK/2522/PWOK/09	
SKALA: 1:20 1:50	DATA: I 2019	TYTUŁ RYSUNKU: <b>Wieniec W0-3</b>	NUMER RYSUNKU: <b>21_003</b>
uwaga: nie skalować wymiarów z rysunku			