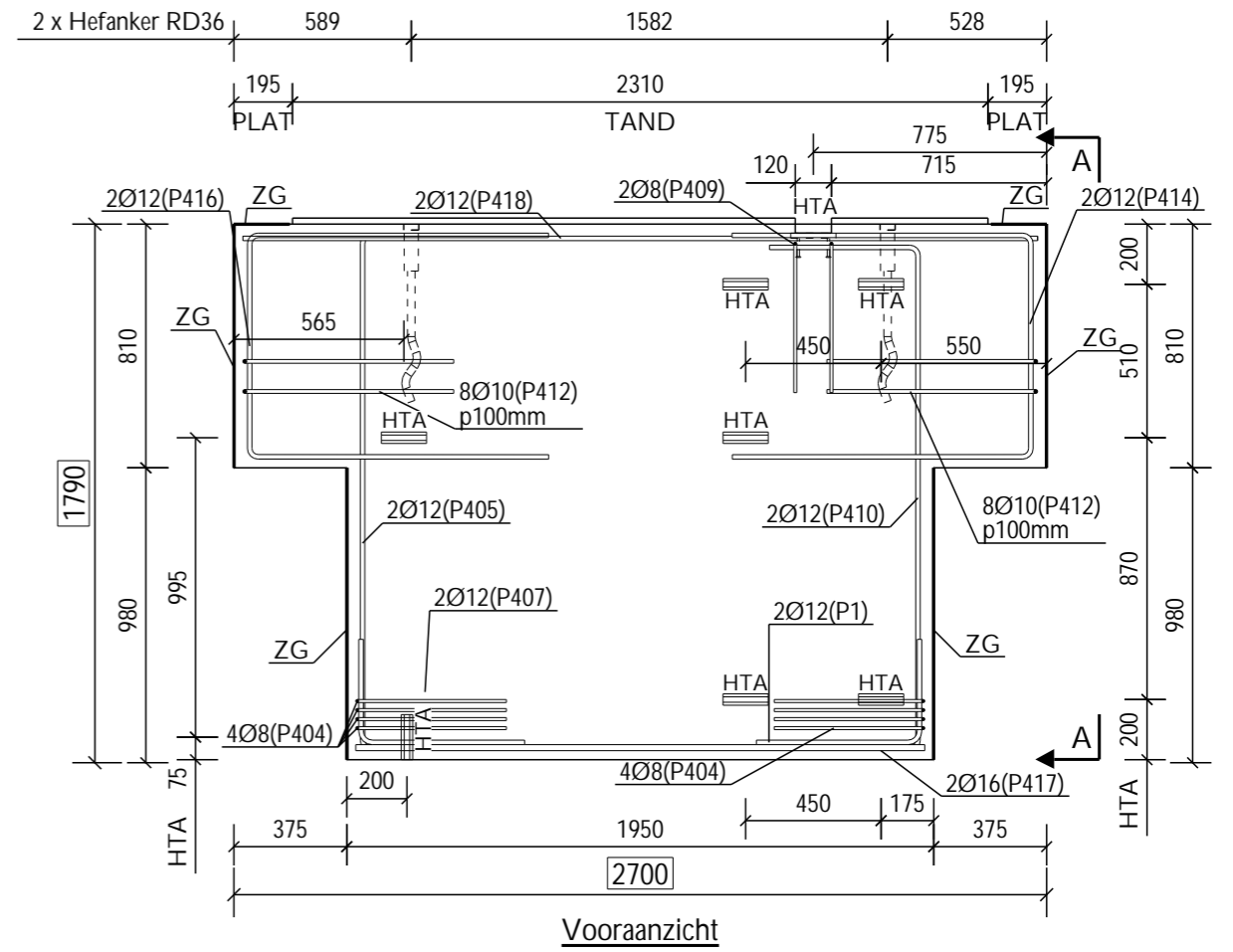
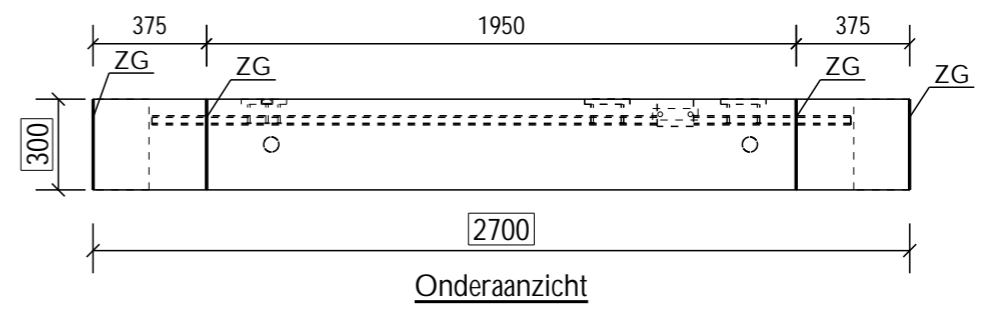
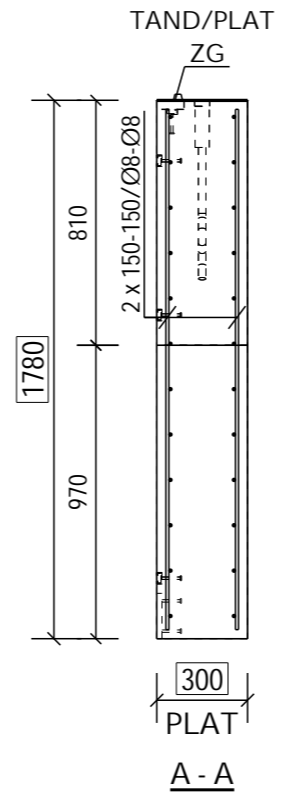
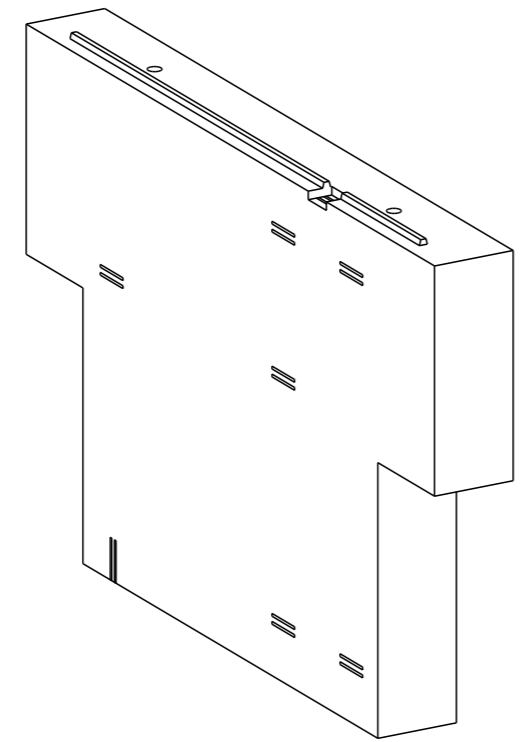


WAPENINGSBORDEREL			
Nummer	#	Ø	Ploovorm
(N412)	2	8-150/8-150	
(P417)	2	Ø16	1890
(P418)	2	Ø12	2640
(P1)	2	Ø12	
(P404)	8	Ø8	
(P405)	2	Ø12	
(P407)	2	Ø12	
(P409)	2	Ø8	
(P410)	2	Ø12	
(P412)	16	Ø10	
(P414)	2	Ø12	
(P416)	2	Ø12	

Totaal: 60.1 kg (netten)  
Totaal: 53.9kg (staven)



TOEBEHORENLIJST	
HTA 38/17 - 150mm	8
ZG 300mm	2
ZG 810mm	2
ZG 970mm	2
Hefanker RD36	2

MATERIAAL EIGENSCHAPPEN	
Wapening:	BE 500
Sterkteklasse beton:	C30/37
Omgevingsklasse:	EE3
Betondekking:	30 mm

**SF18-0173-BO**

**RANSON**

8530 Harelbeke

**STADSBADER**

INFRA BOUW MILIEU

N.V. STADSBADER S.A.  
Kanaalstraat 1, B-8530 Harelbeke  
info@stadsbader.com - www.stadsbader.com

DATUM:	26/09/18	MERK:	30VG384
GETEKEND:		AANTAL:	5
GEWICHT:	2.9 ton	DIKTE:	300 mm
OPPERVLAKTE:	4.86 m <sup>2</sup>	INDEX:	
VOLUME:	1.2 m <sup>3</sup>	DATUM:	