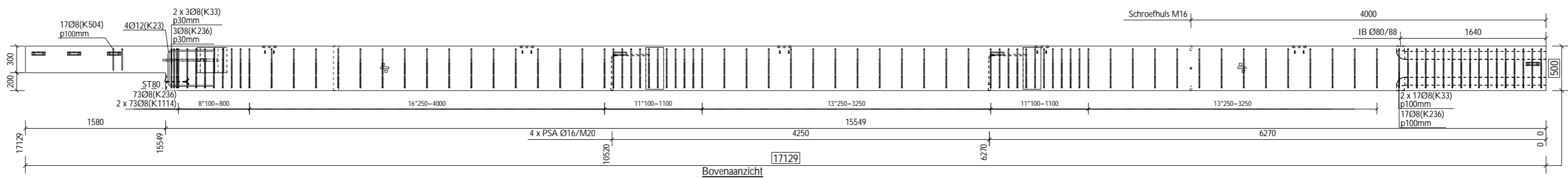
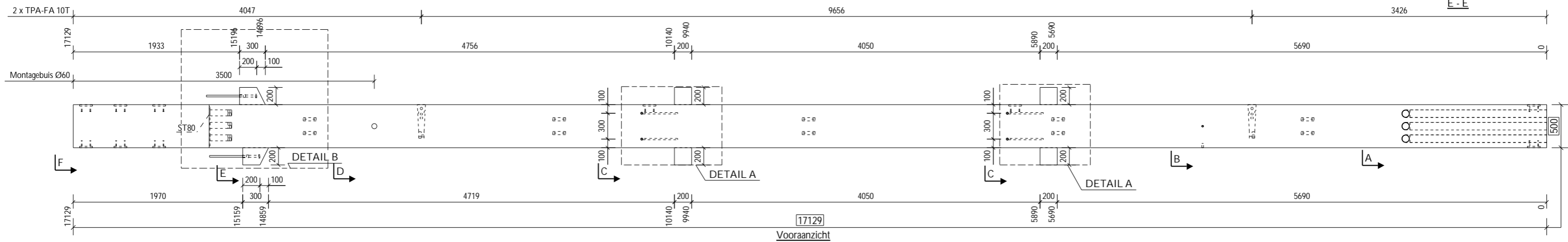
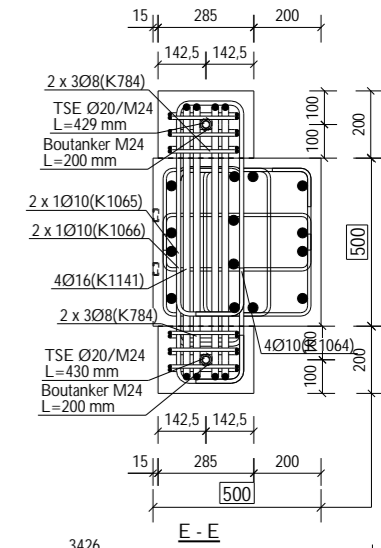
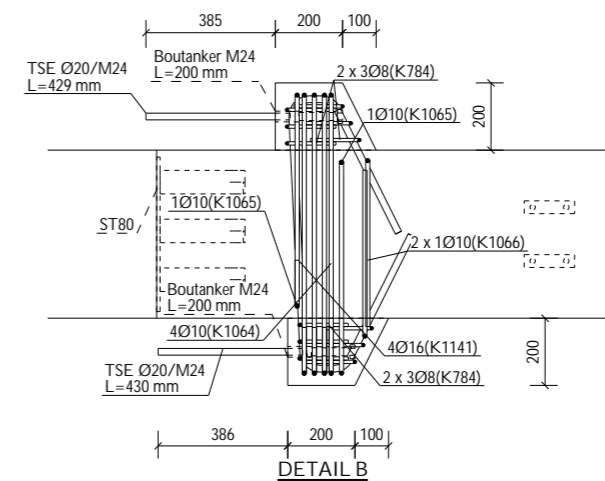
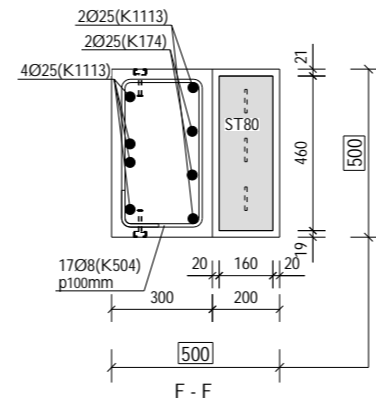
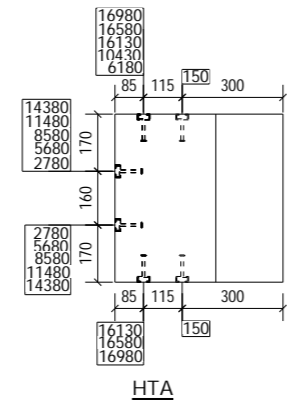
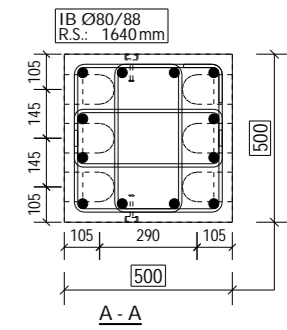
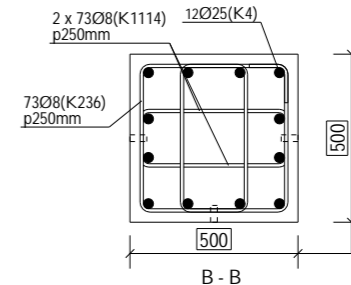
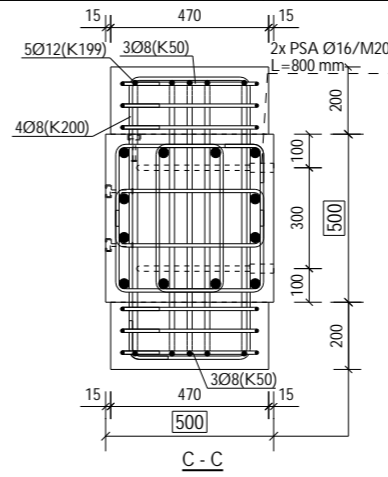
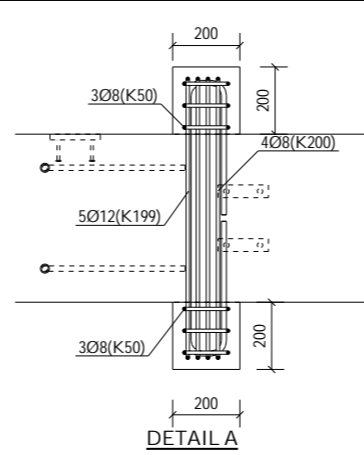
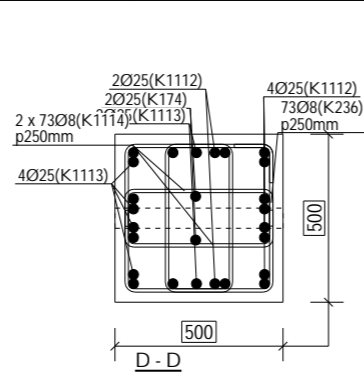


WAPENINGSBORDEREL							
Nummer	#	Ø	Plooi vorm	Nummer	#	Ø	Plooi vorm
(K4)	12	Ø25	14000	(K174)	2	Ø25	4900
(K1112)	6	Ø25	3118	(K1113)	6	Ø25	4698
(K23)	4	Ø12	410	(K33)	40	Ø8	440
(K50)	12	Ø8	410	(K199)	10	Ø12	820
(K200)	8	Ø8	360	(K236)	93	Ø8	440
(K504)	17	Ø8	440	(K784)	12	Ø8	210
(K1064)	4	Ø10	840	(K1065)	2	Ø10	640
(K1066)	2	Ø10	500	(K1114)	146	Ø8	440
(K1141)	4	Ø16	820				

Totaal: 1111.4kg (staven)



TOEBEHORENLIJST	
HTA 38/17 - 150mm	20
Boutanker M24	200mm 2
Montagebuis Ø60	500mm 1
PSA Ø16/M20	800mm 4
TSE Ø20/M24	429mm 1
TSE Ø20/M24	430mm 1
IB Ø80/88	6
Schroefhuls M16	3
TPA-FA 10T	2
ST80	1

MATERIAAL EIGENSCHAPPEN	
Wapening:	BE 500
Sterkteklasse beton:	C45/55
Omgevingsklasse:	EE3
Betondekking:	30mm

SF18-0173-BO
<p> LANSON 8530 Harelbeke </p>

<p> STADSBADER INFRA BOUW MILIEU N.V. STADSBADER S.A. Kanaalstraat 1, B-8530 Harelbeke info@stadsbader.com - www.stadsbader.com </p>

DATUM:	16/10/18	STUK:	K12
GETEKEND:	JV	AANTAL:	1
VOLUME:	4.23 m³	INDEX:	
GEWICHT:	10.28 ton	DATUM INDEX:	