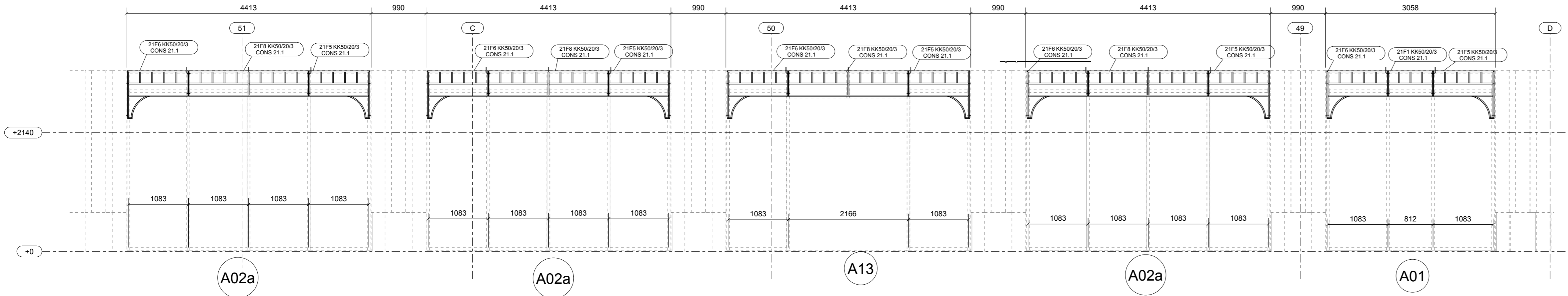
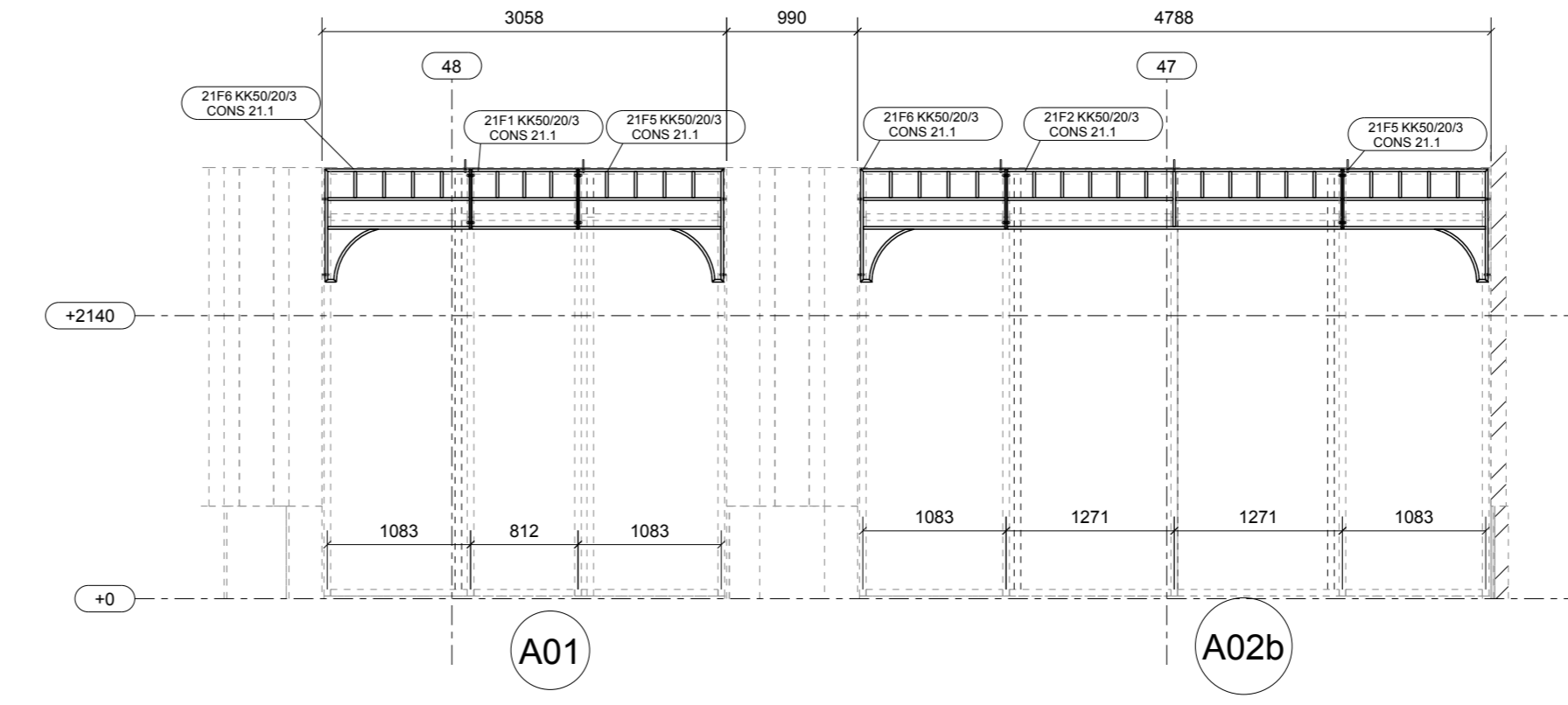


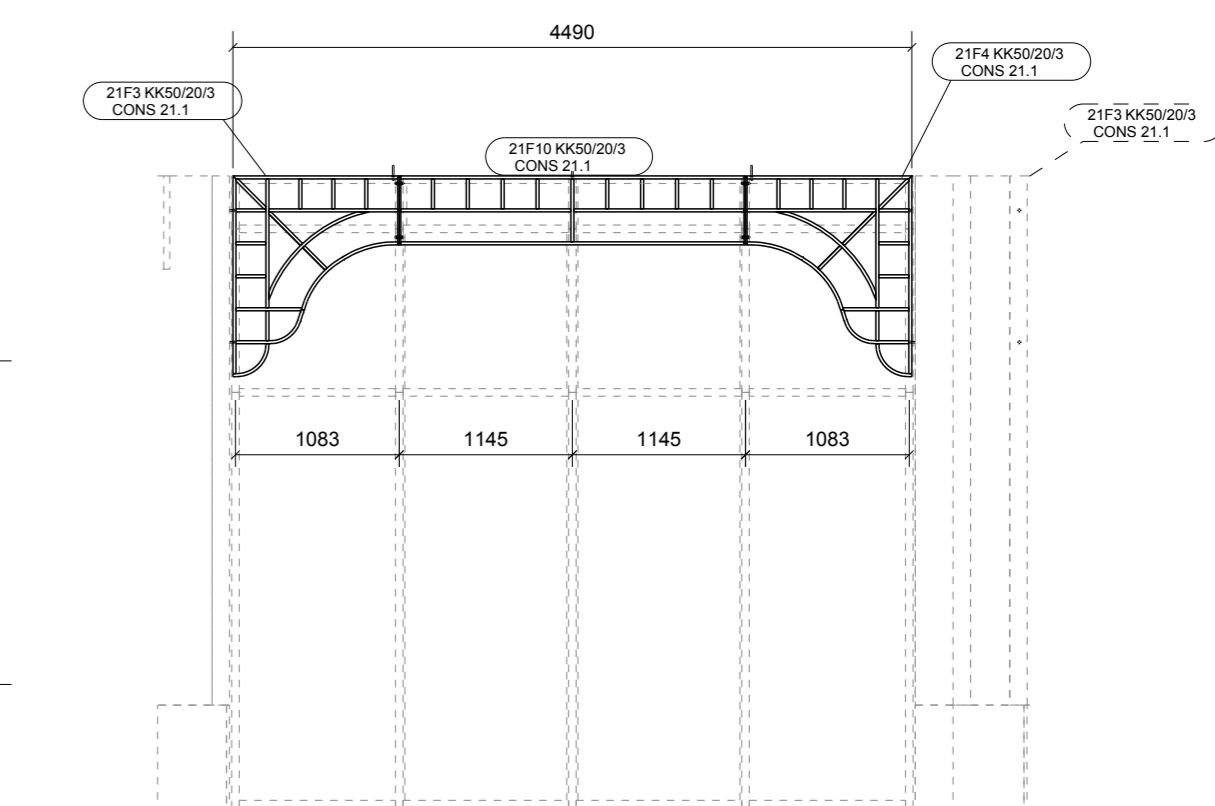
dsn A - A, 1:50



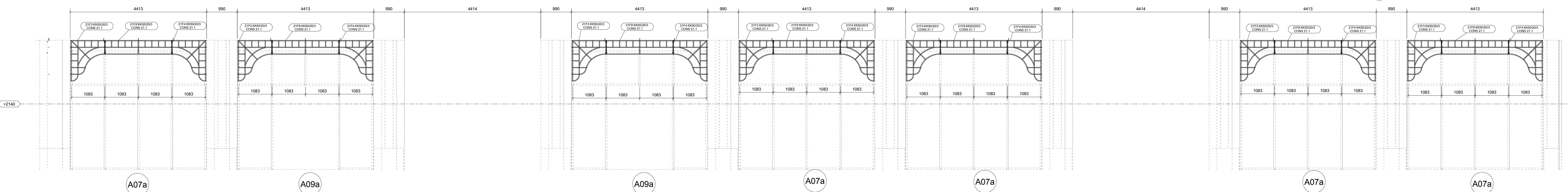
dsn B - B, 1:50



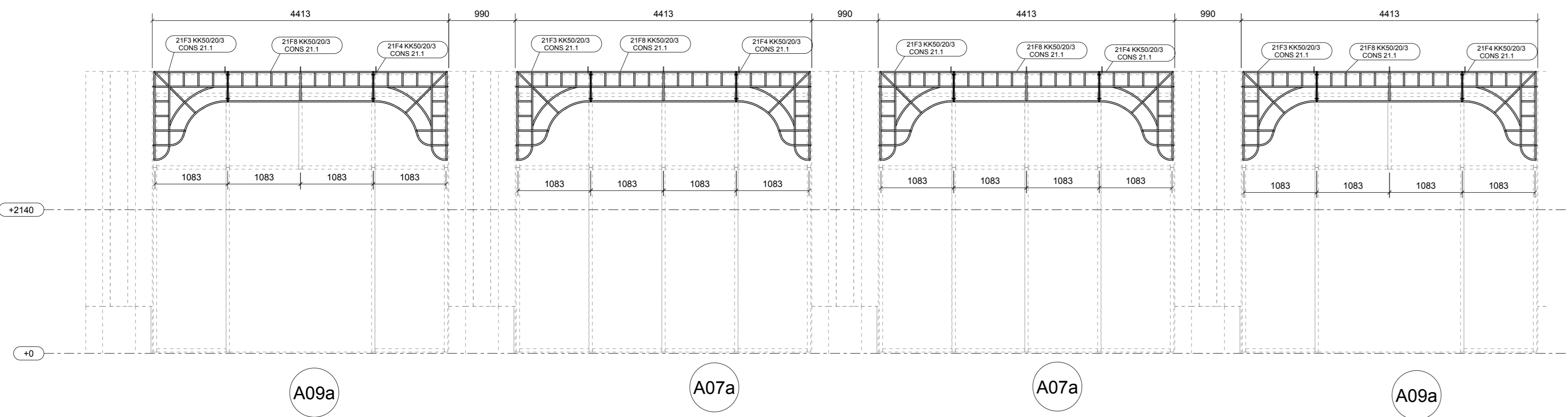
dsn C - C, 1:50



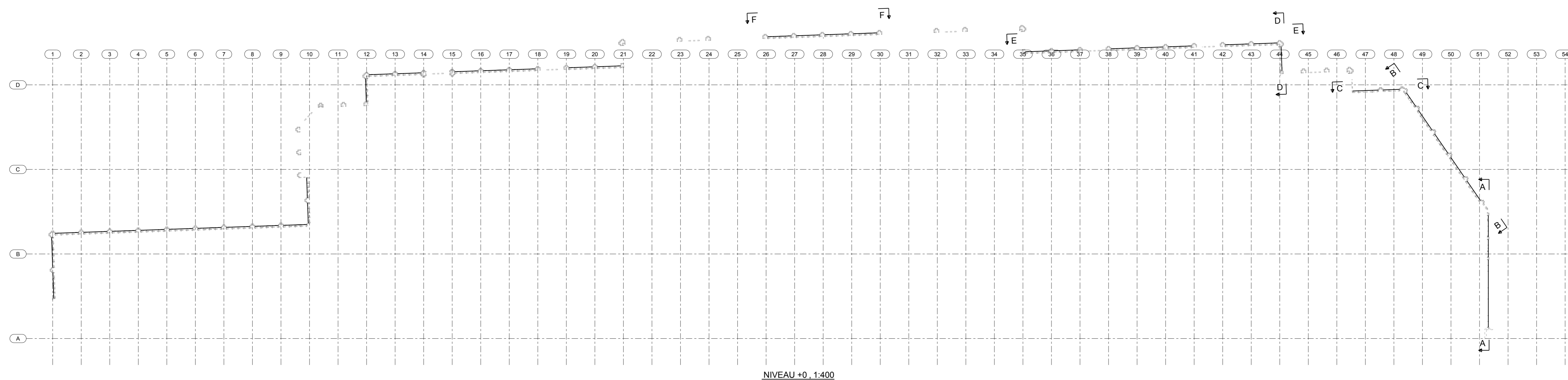
dsn D - D, 1:50



dsn E - E, 1:50



dsn F - F, 1:50



NIVEAU +0, 1:400

Executieklasse: EXC2

# DEFINITIEF


3	A	DEFINITIEF	namen juist aangegeven	JSt	05-03-2019
2	-	DEFINITIEF		NBo	01-03-2019
1	-	VOORLOPIG		TSp	03-01-2019

Rev. nr.	Rev. fase	Revisie omschrijving	Rev. datum
----------	-----------	----------------------	------------

Opdrachtgever:	Sprangers Bouwbedrijf B.V.	Getekend:	J. Stolbe
Hoofdontwerper:	Royal Haskoning DHV	Schaal:	zie aanzicht
Werk:	Noordboulevard Scheveningen	Formaat:	AO
Adres:	Strandweg 189, 2586 Den Haag		FASE 21

Onderwerp: Aanzichten Sierelementen Deel 1

Materiaal:	S235	T.A.V.	Bouten: 8.8-THVZ	gerold	T.A.V.
Lassen:	zie werkplaatstekeningen				
Algemeen:	S235	a = 0,38 x t	S355	a = 0,44 x t	T.A.V.

**VIC OBDAM**  Projectnummer: 280014  
 Tekening: G [103]  
 BOUWEN BEGINT MET STAAL 