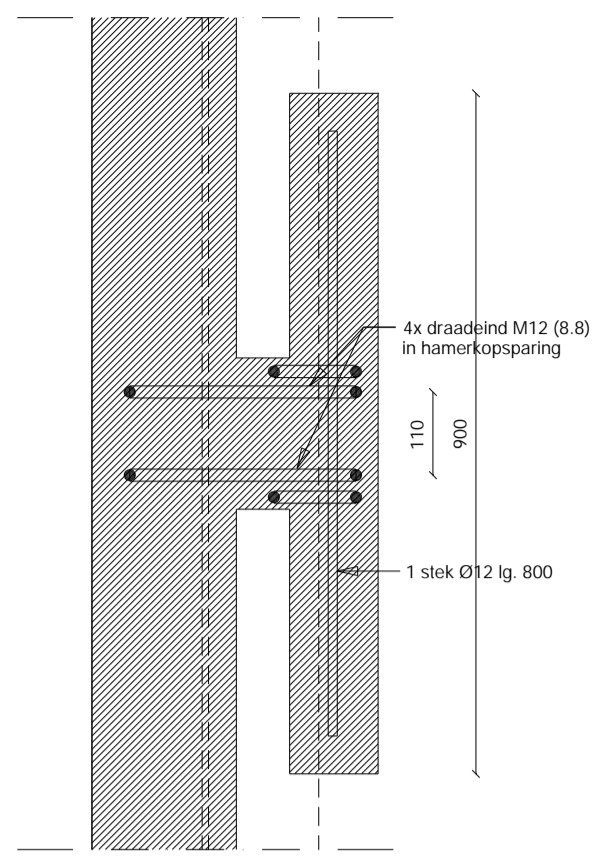
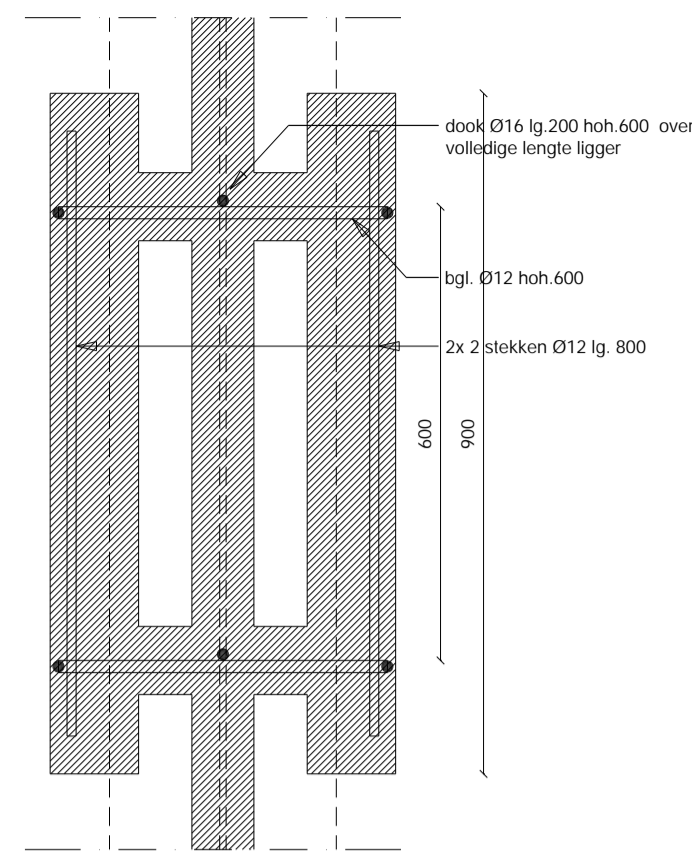


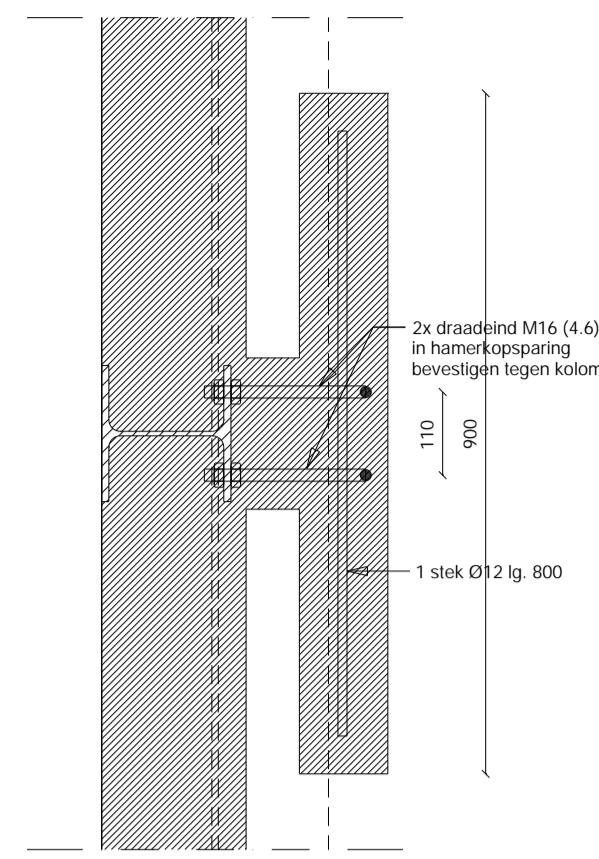
bovenaanzicht hamerkopsparing



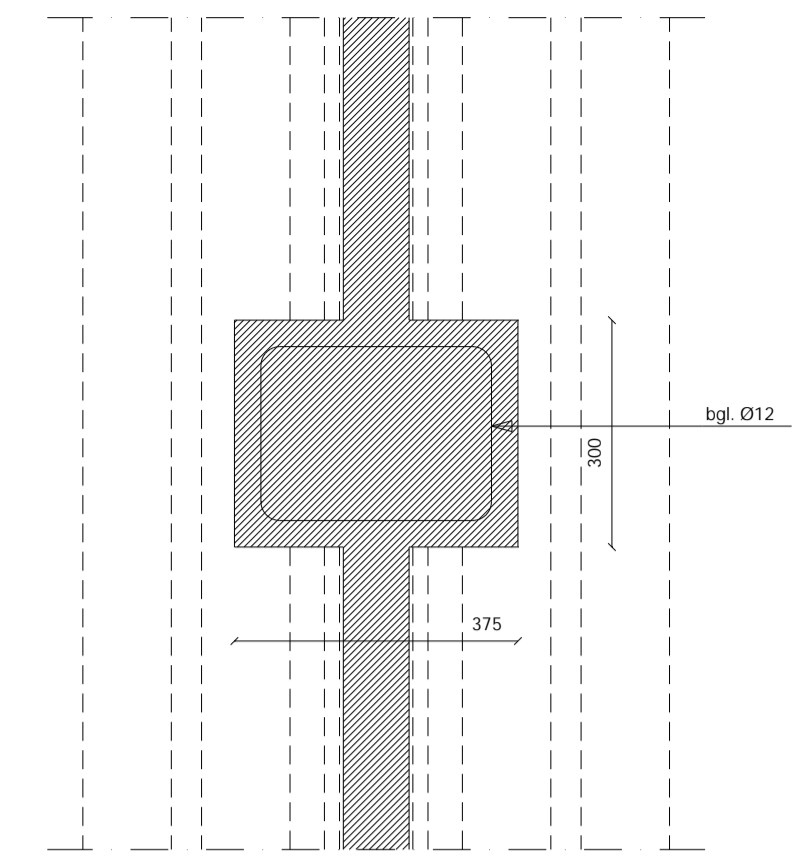
bovenaanzicht hamerkopsparing



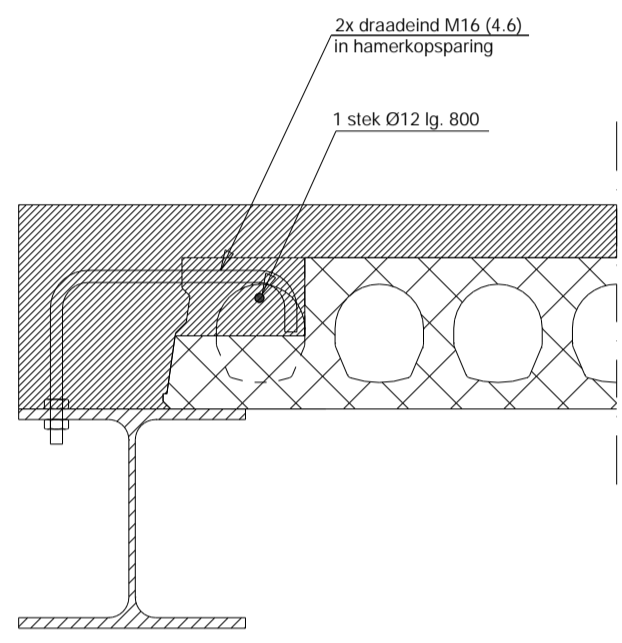
bovenaanzicht hamerkopsparing



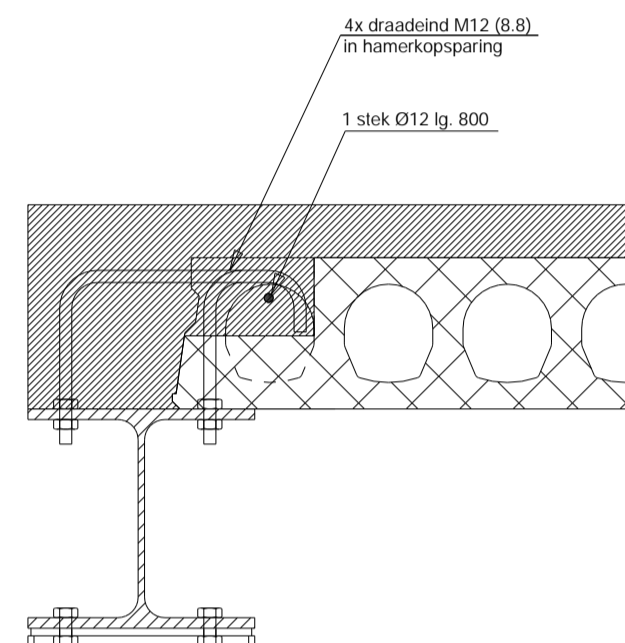
bovenaanzicht hamerkopsparing



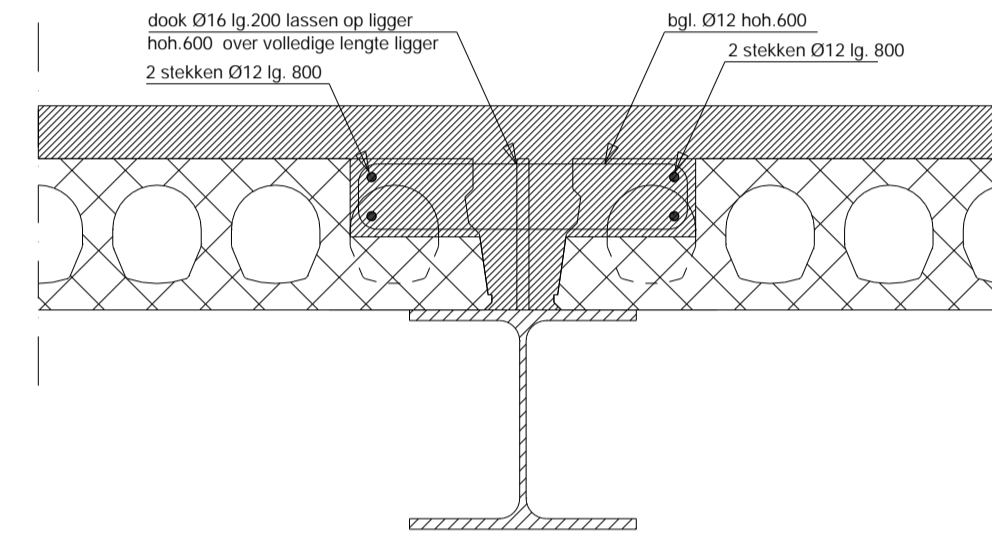
bovenaanzicht hamerkopsparing



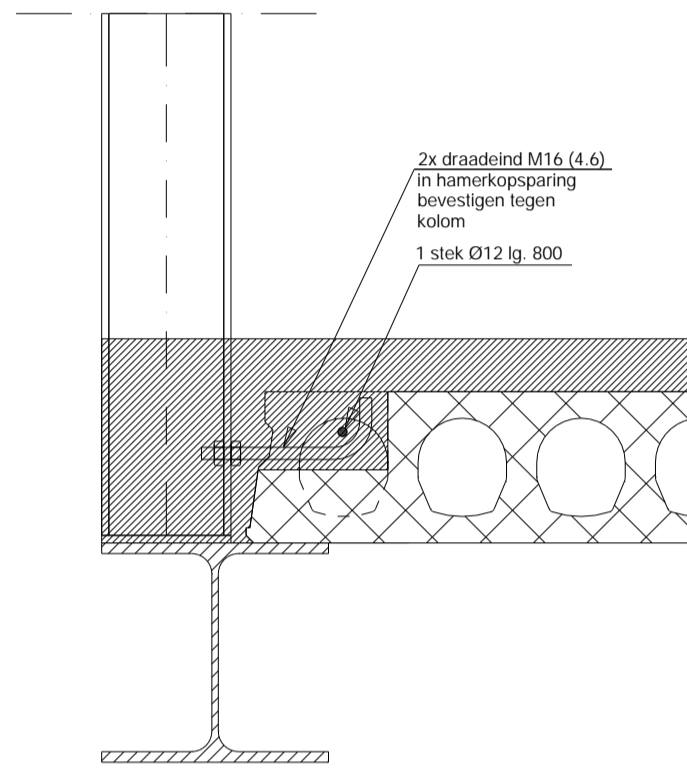
principe wap.-D



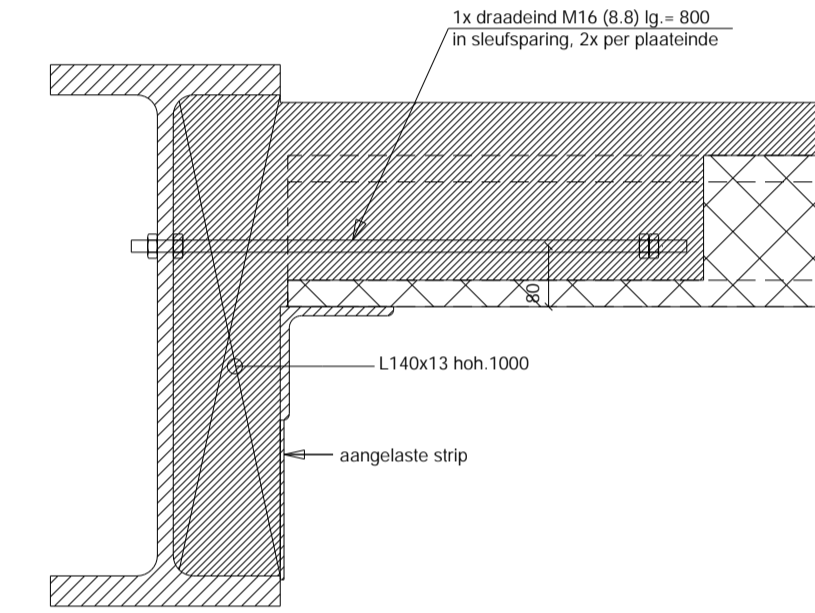
principe wap.-E



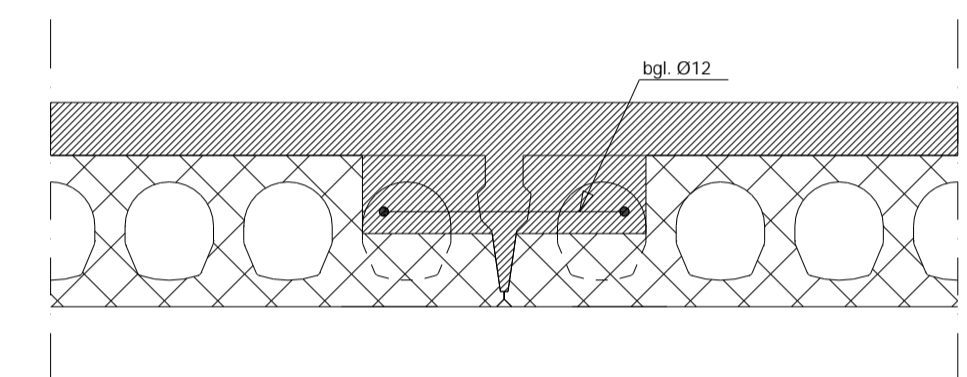
principe wap.-F



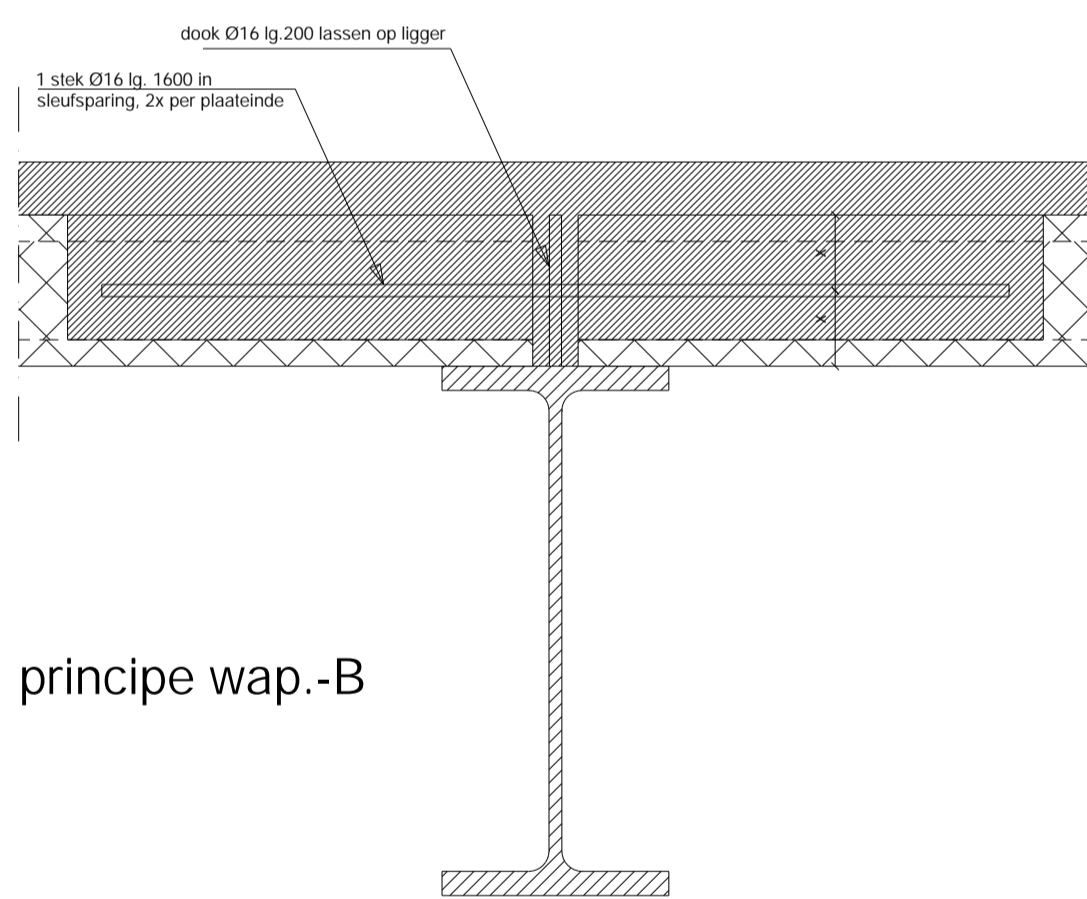
principe wap.-G



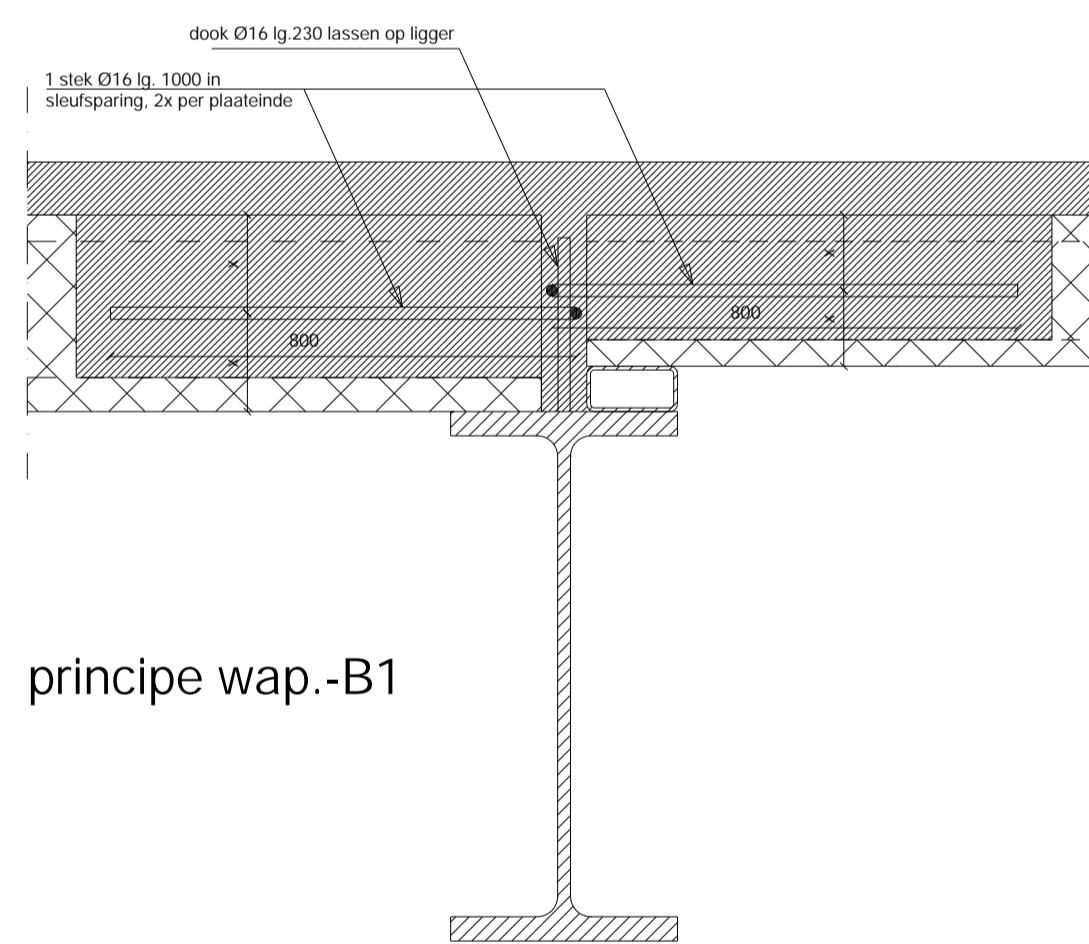
principe wap.-H  
onderlinge koppeling kanaalplaten



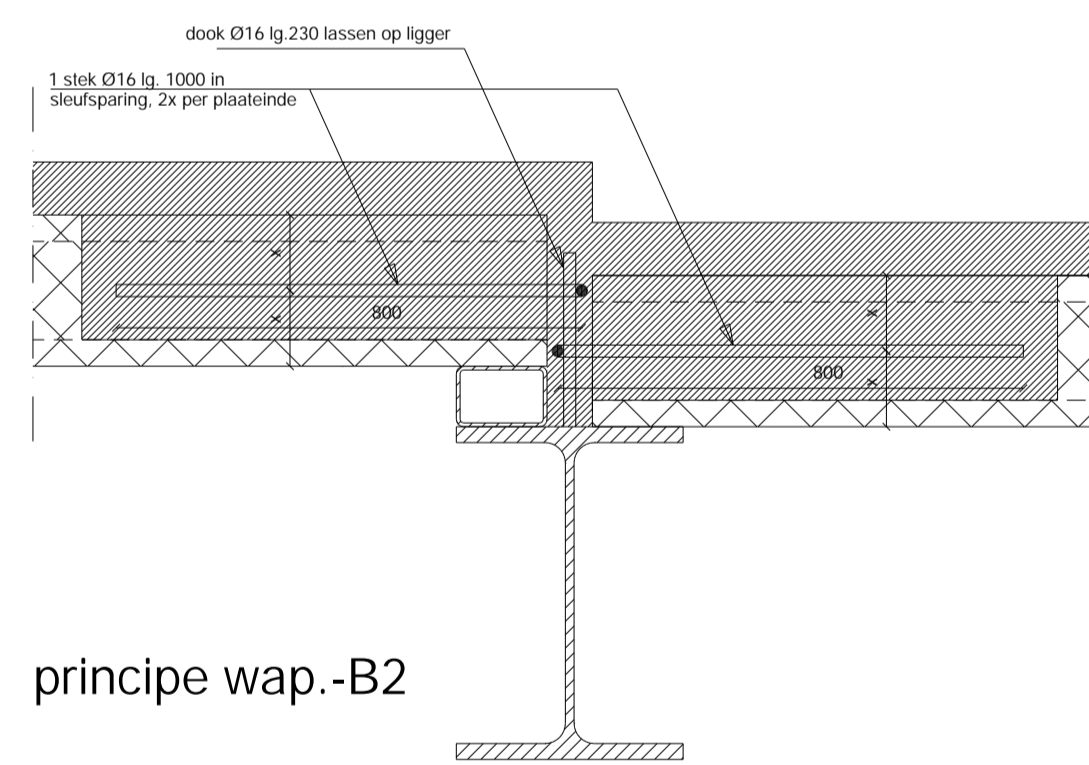
principe wap.-D1



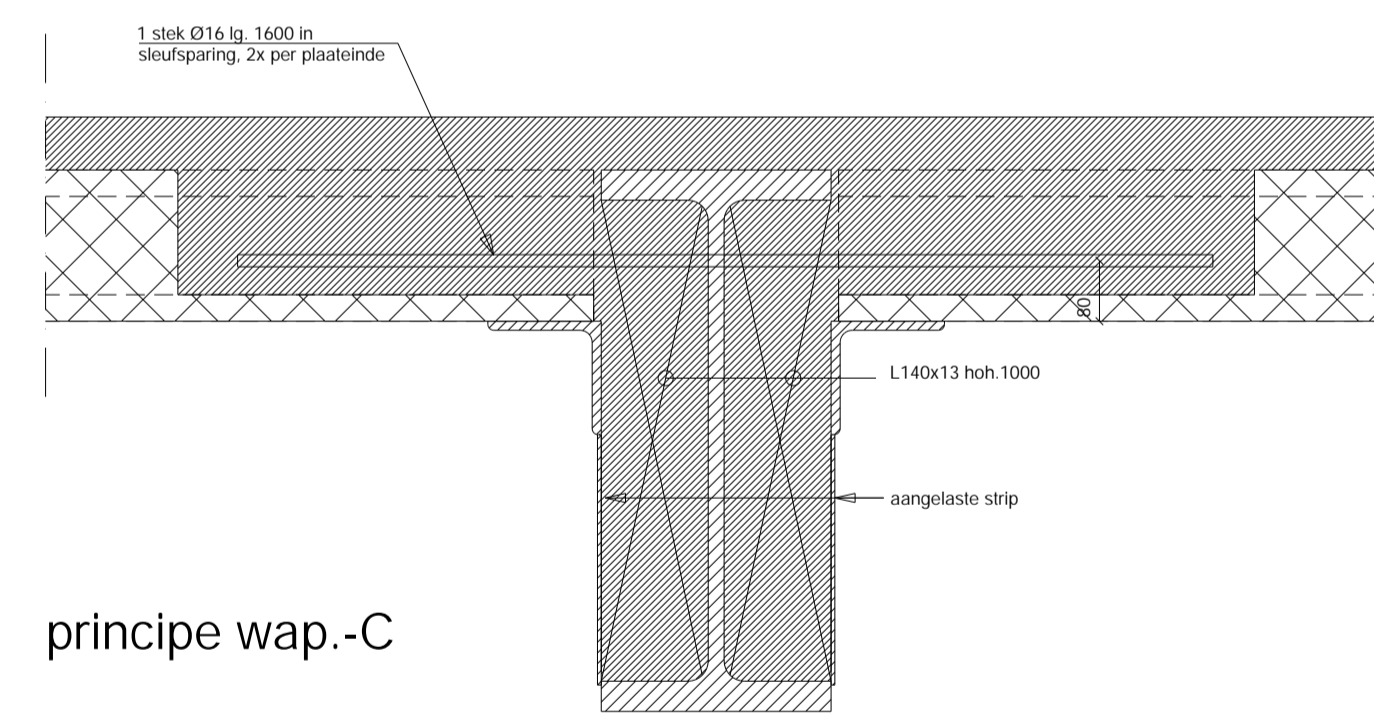
principe wap.-B



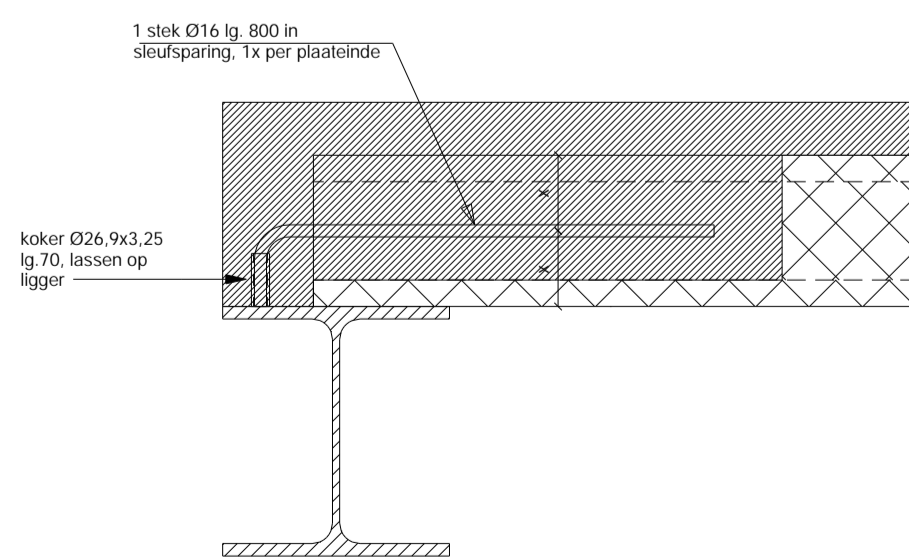
principe wap.-B1



principe wap.-B2



principe wap.-C



principe wap.-A

<b>STAAL</b>			
Voegmortel:	Krimparme giet / ondersabelings-mortel	Kwaliteit profielstaal:	S 235 t.a.v.
Kwaliteit bouten:	8.8 (voorzien van gerolde draad)	Kwaliteit buizen/kokers:	S 275 t.a.v.
Kwaliteit funderingsankers:	4.6 (voorzien van gerolde draad)	Alle lasverbindingen op sterkte aflassen.	
<b>TECHNISCHE OMSCHRIJVING</b>			
Voor overige gegevens zie document: UO-00 - Technische omschrijving			



Rudigerstraat 10, 5408 AB Volkel  
Telefoon: 0413-726 700  
Email: info@verhoeven-leenders.nl  
www.verhoeven-leenders.nl

Project: **Gymworld te Zoetermeer**  
Onderdeel: **Wapeningsprincipes**  
In opdracht van: **Remmers Bouwbedrijf**

Architect: **Verhoeven CS**  
Get./Gez.: **Constr. Projectleider** Formaat: **Schaal:** Project nummer: **Tekening nummer:**  
**GBe/GG RB PA A1 1:10 VL17190 UO-20**

Status: **Definitief**  
Datum: **10.05.2019**