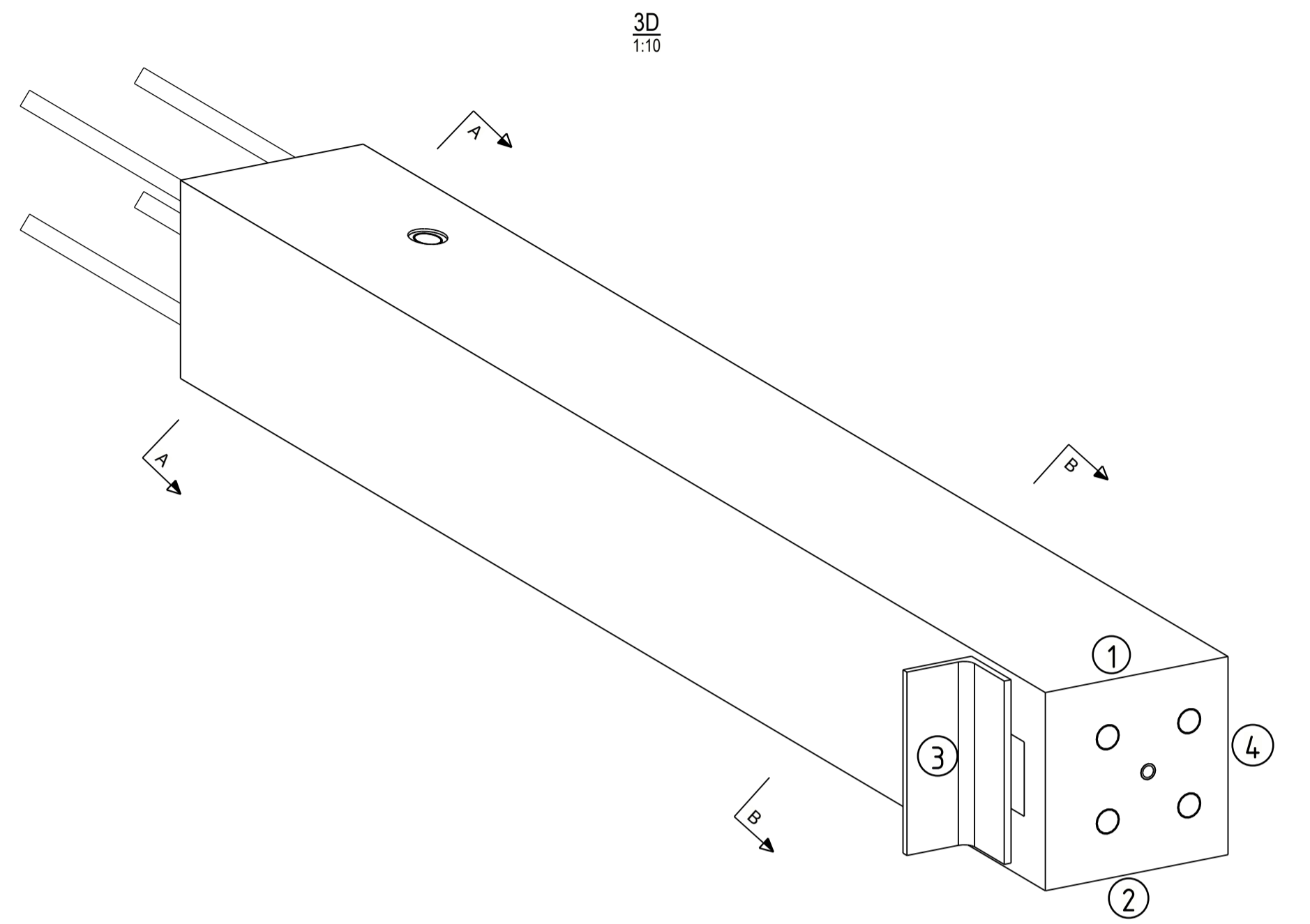


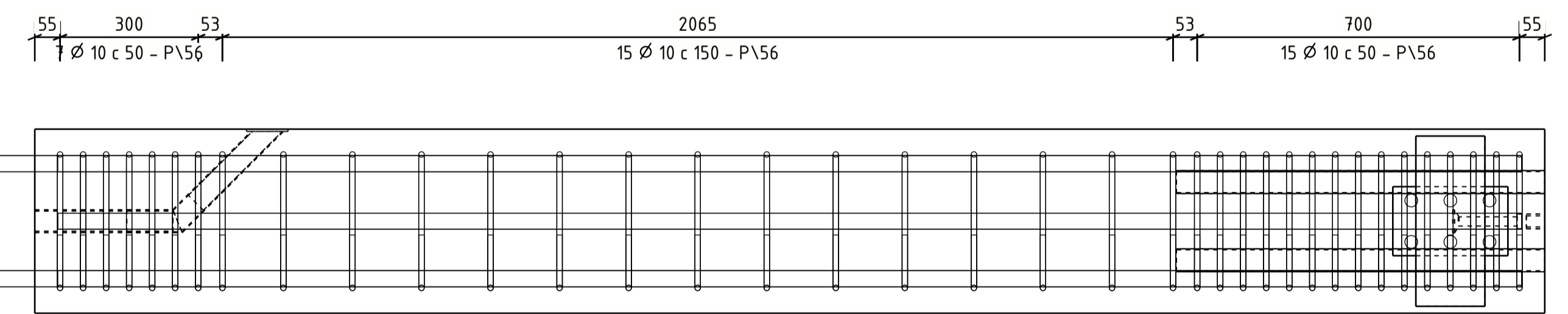
SUM ARMERING PR. ELEMENT:															
KVALITET	B500NC		B500NC												
DIAMETER (mm)	10	32													
SUM VEKT (kg)	30.8	180.0													
Pos.	Dia.	Ant.	Kval.	Kode	L/A	a	b	c	d	e	f	g	h	Dor	c
P\56	10	37	B500NC	9953	1350	300	300	120							25
P\59	32	4	B500NC	00	3180	3180	0	0							
P\150	32	4	B500NC	00	3950	3950	0	0							



PLAN  
1:10

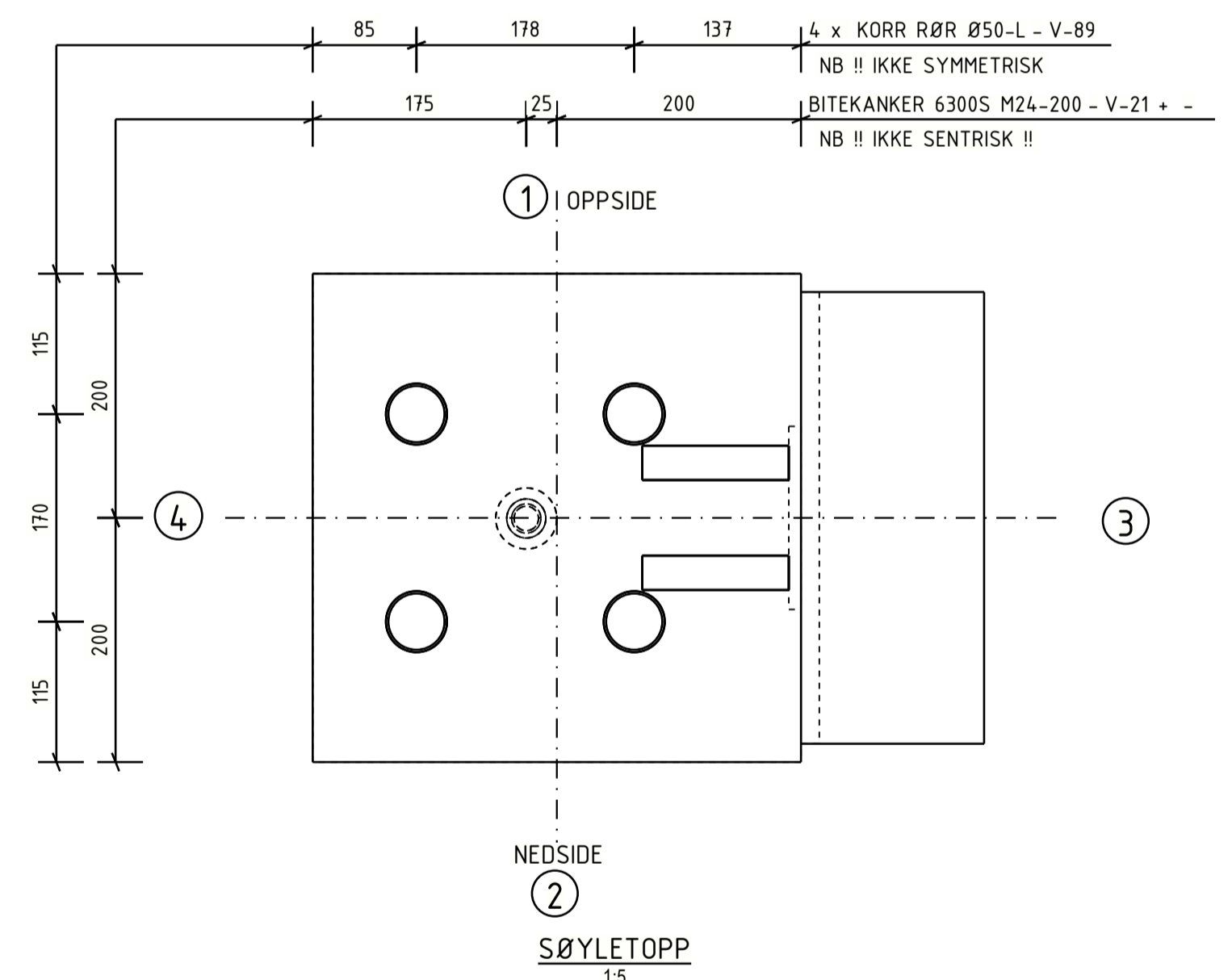


3D  
1:10

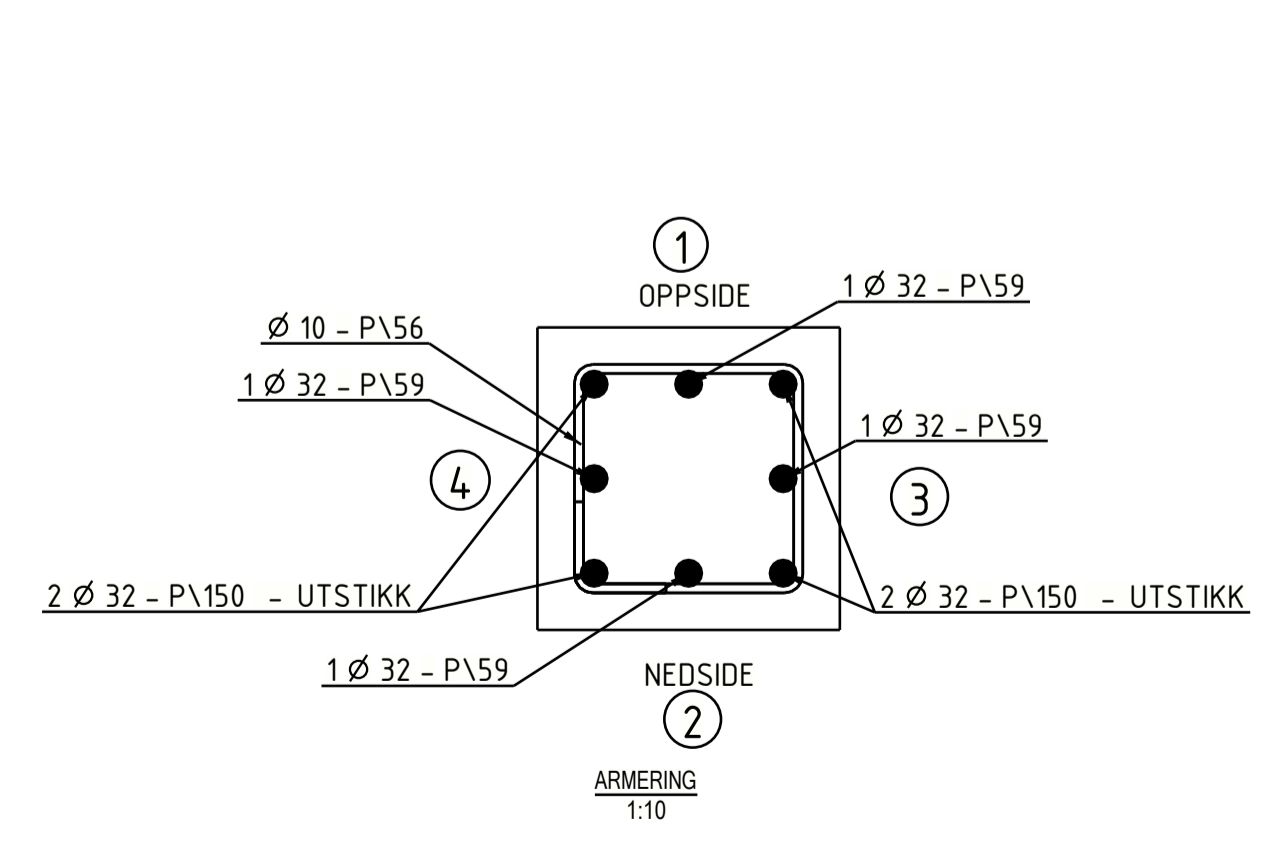


720  
1/4 Ø 32 - P\150 UTSTIKKENDE ARMERING

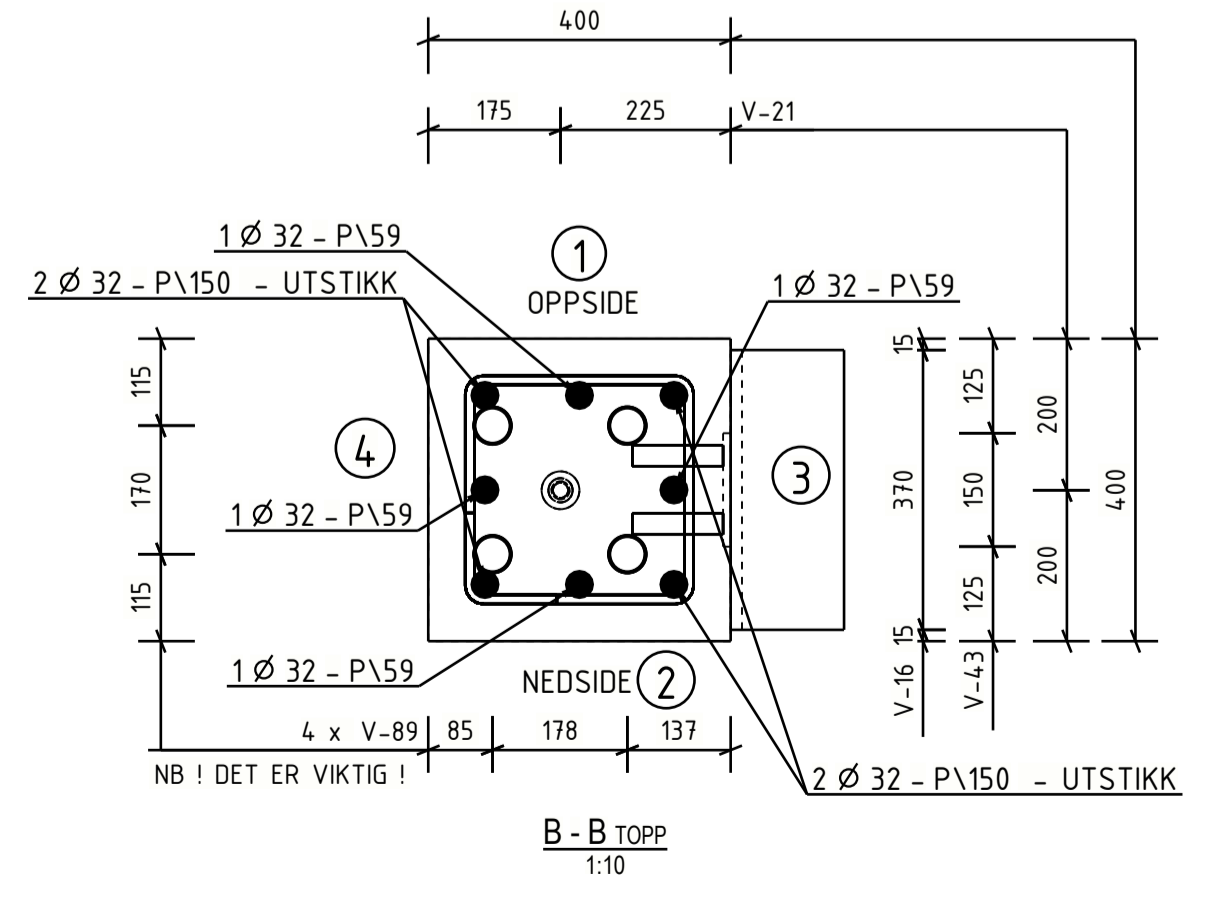
ARMERING  
1:10



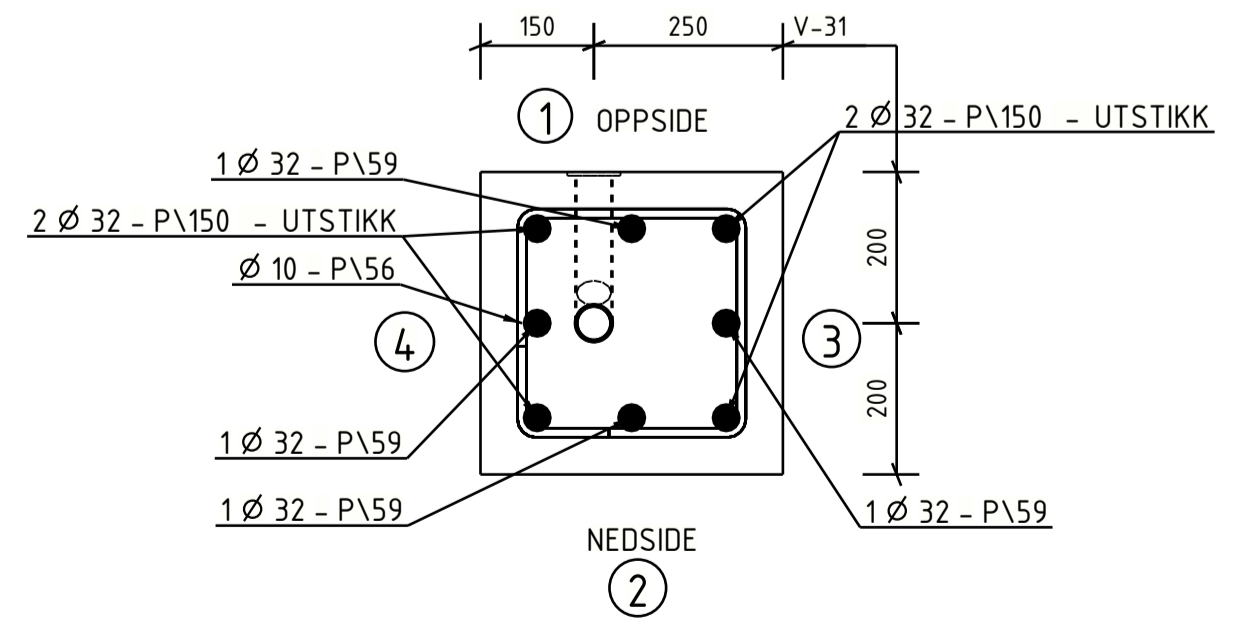
SØYLE TOPP  
1:5



ARMERING  
1:10



B - B TOPP  
1:10



A - A BUNN  
1:10

V-nr.	Ant.	Enh.	Art. nr.	Beskrivelse	Parametre	Kvalitet	Merknad
V-89	4	STK	460-0201	KORR RØR Ø50-L	L=800		
V-43	1	STK	400-1101	STPL 150X10X250 M/6 Ø25 L=120			
V-31	1	STK	460-0401	KORR RØR Ø50-L M/PÄFL RØR	L=300, A=200		
V-21	1	STK	430-0207	BITEKANKER 6300S M24-200	MERKEBRIKKE=JA		
V-16	1	M	461-0205	VINKELSTÅL 150X15	L=370MM		

ELEMENT	ANTALL ELEMENTER	VEKT	BETONGVOLUM	PRODUKTNUMMER	BRANNSTANDARD	EXPOSERINGSKLASSE	BESTIKLINGSSTYKKE	FÅLTELIGHETSKLASSE	BETONGKVALITET	NEDSPENNING	UTLØFTING	OVERSEKNING	PRODUKSJONS-ANVISNINGER
INFORMASJON	6	1295 kg	0.52 m <sup>3</sup>	2110	R90	XCL/XD1	M45	2	B45	-	20(25)	50	NORMAL
FORSKRIFTER													FINER
BETONG													BRETTSKURT
ARMERING													15 mm
PRODUKSJONS-ANVISNINGER													

Rev.	No.	Beskrivelse	Tegn.	Kontroll.	Dato

**CONSOLIS**      Tel: +47 32 11 26 00      E-post: post@consolis.no  
 Fax: +47 32 11 21 00      E-post: post@consolis.no  
**SPENNAUT**      PRODUSJONSTEGNING      SR400/400/3280  
 SIGNALBYGGET

Godekjent	TMW	19.02.2019	Tegnning	SR400/400/3280
Kontrollert	MASTE	19.02.2019	Sider	1/1
Tegnet	MAKUP	19.02.2019	Prosjektnummer	100909
			Tegningsnummer	SR-1-2