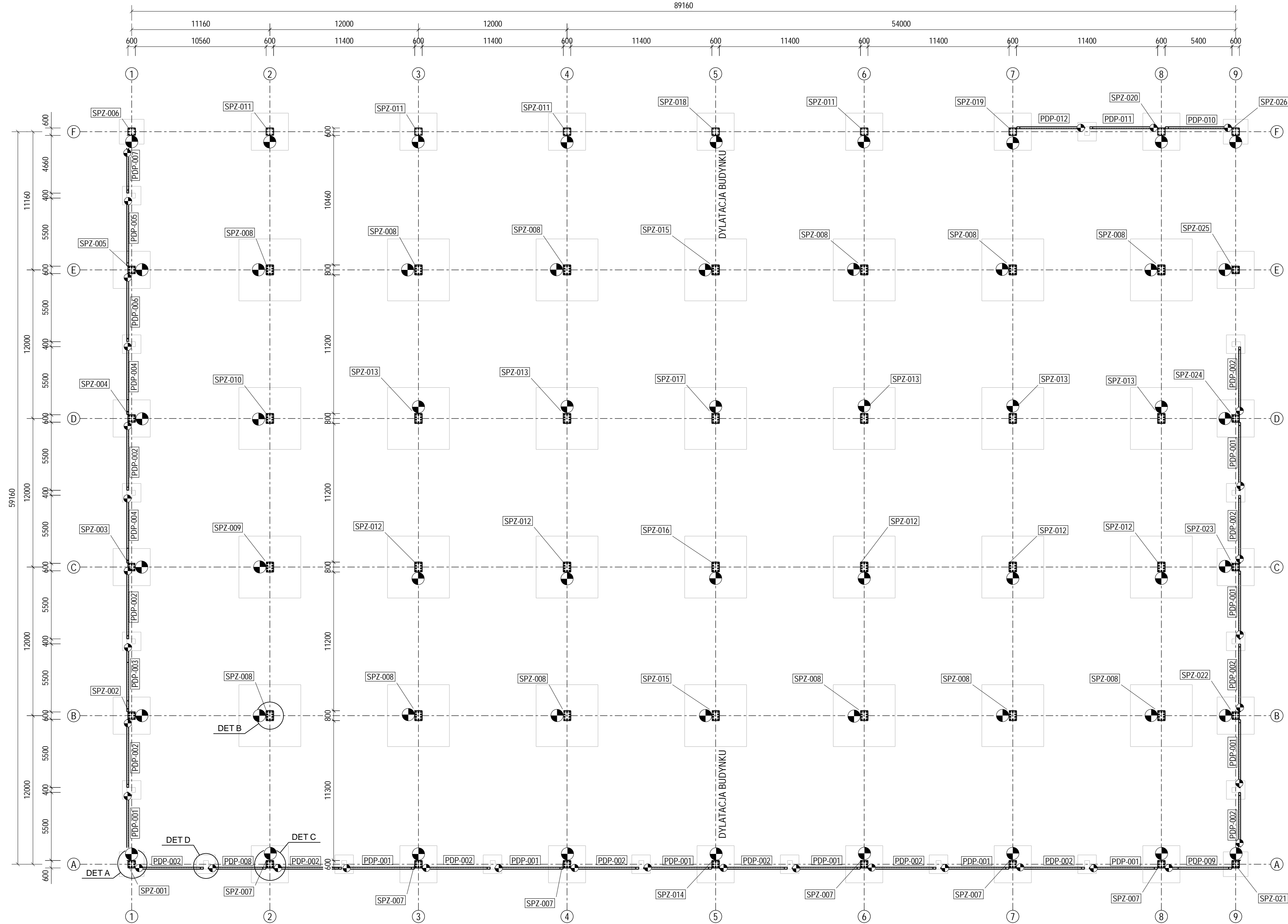
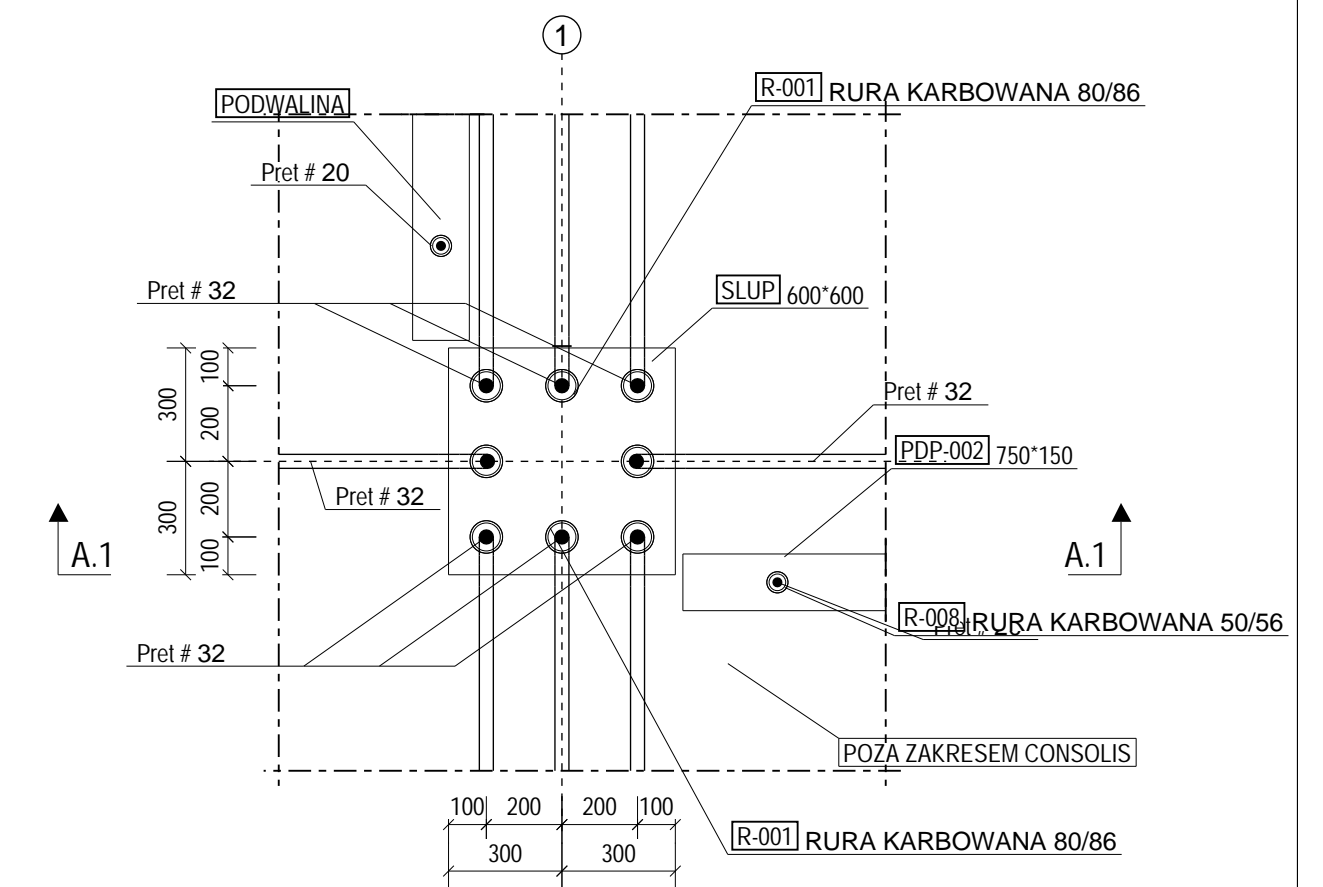


Rzut przyziemia
1:200

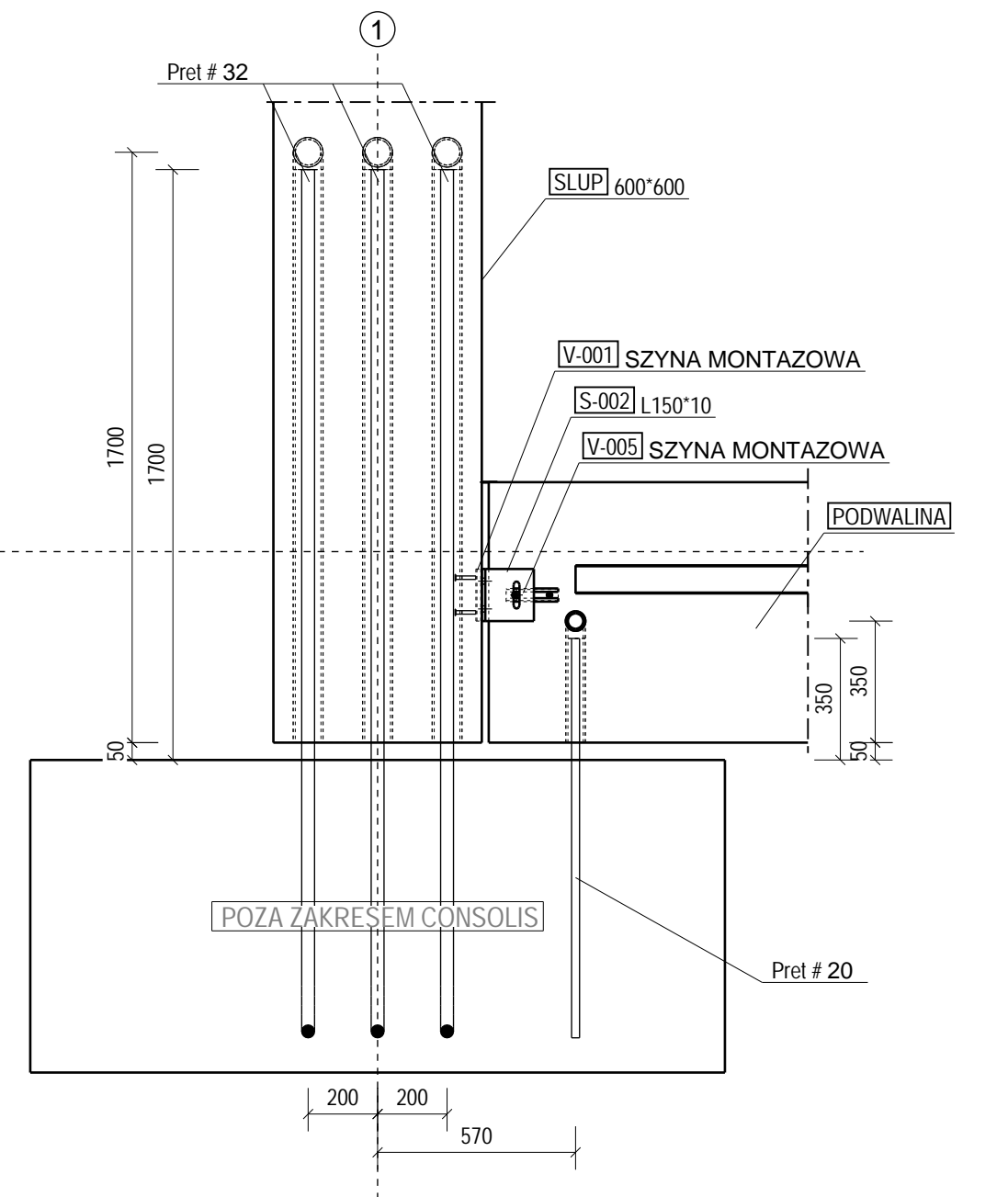
89160



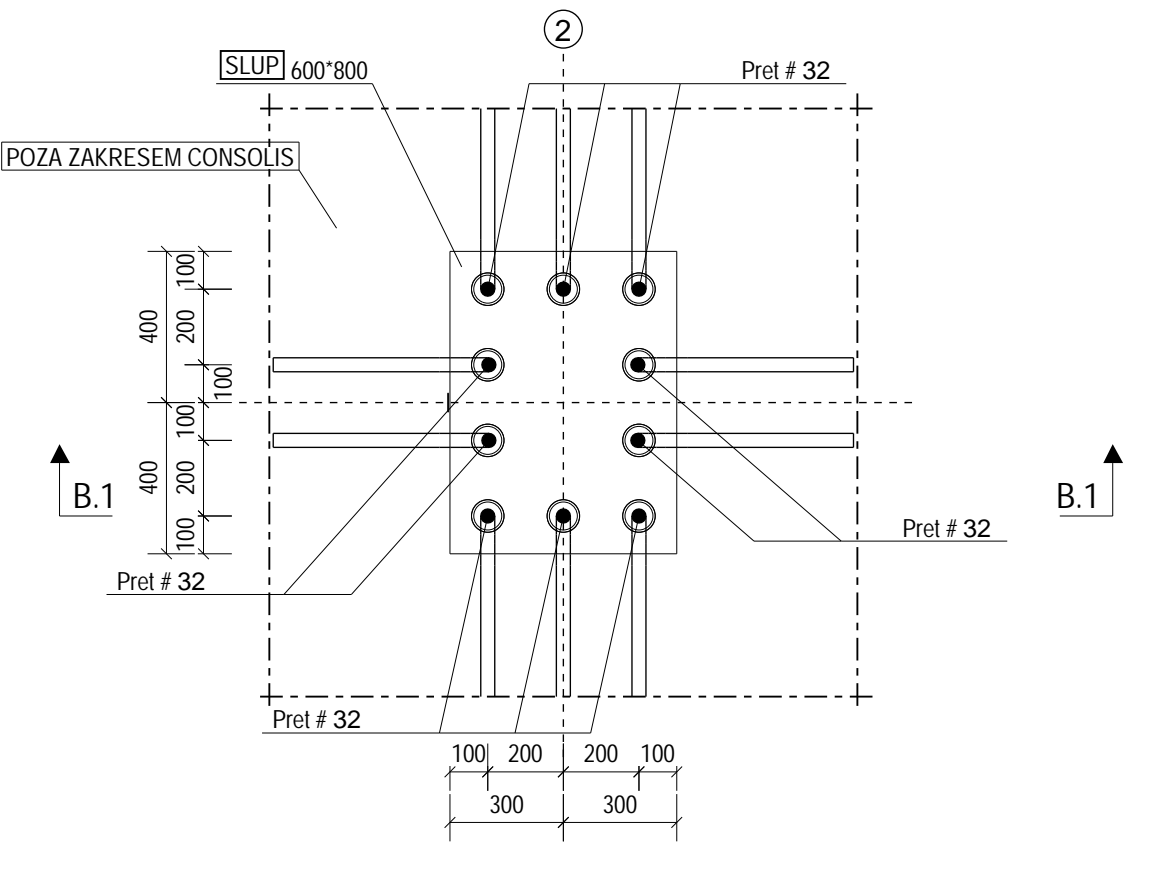
DETAL A



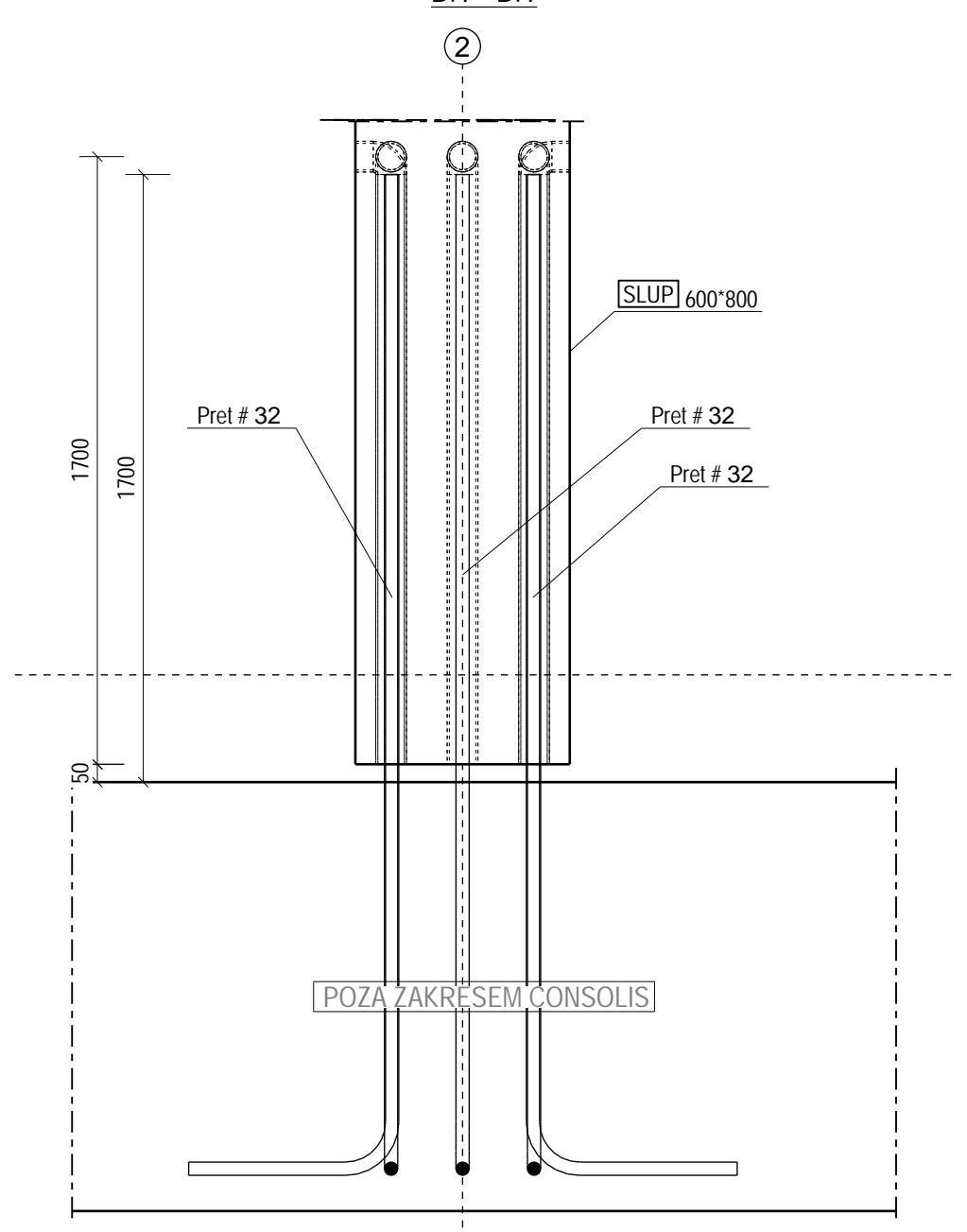
A.1 - A.1



DETAL B

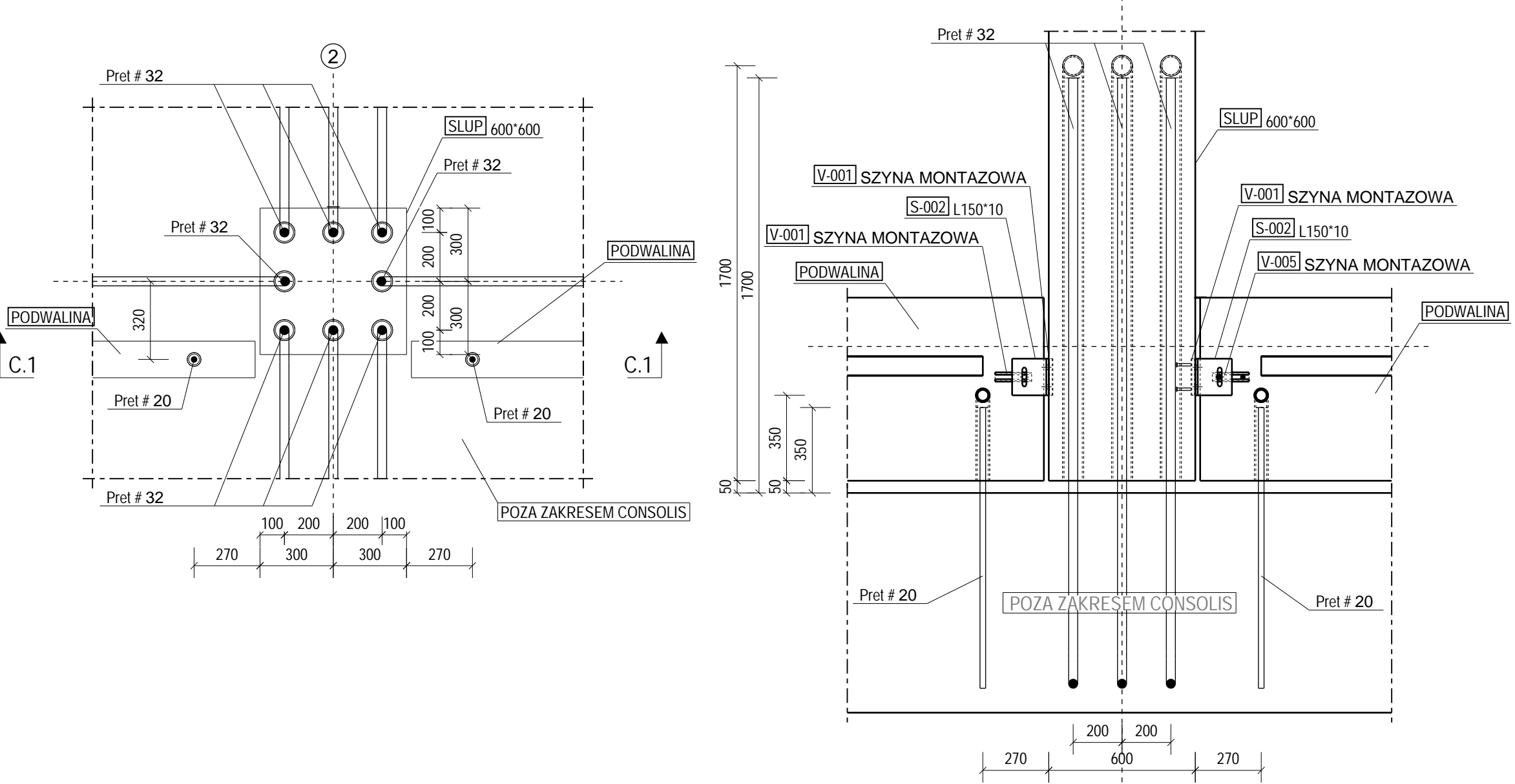


B.1 - B.1



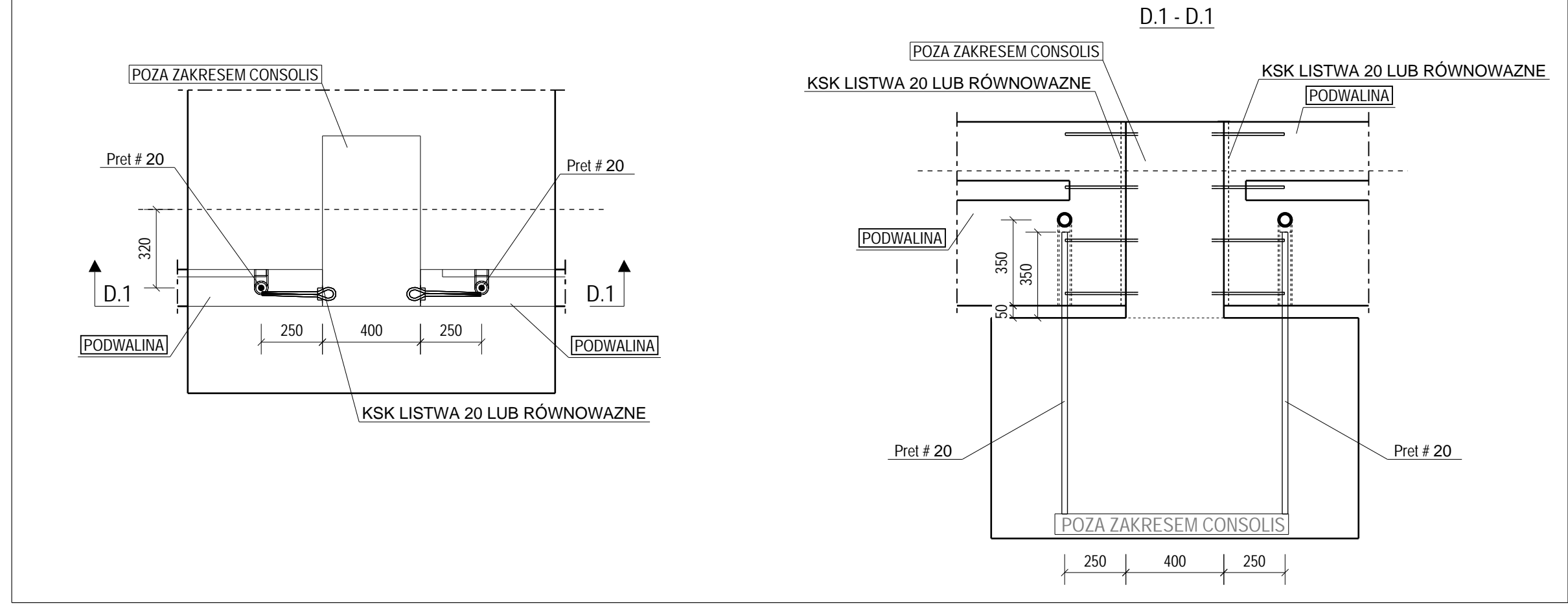
DETAL C

C.1 - C.1



DETAL D

D.1 - D.1



A	Zaktualizowano nazwy elementów.	20.07.2018
REWIZJA:	OPIS ZMIAN:	DATA:
<p>Wszelkie prawa zastrzeżone. Rysunek ten podlega ochronie prawnej zgodnie z przepisami Ustawy z dnia 04.02.1994 r. o Prawie autorskim i prawach pokrewnych. Powielanie oraz wykorzystywanie rysunku bez zgody autora moze byc karalne.</p>		
<p>CONSOLIS POLSKA CONSOLIS Polska Sp z o.o. ul. Przemysłowa 40, 97-350 Gorzkowice</p>		
<p>DZIAŁ PROJEKTOWY: ul. Wolczanska 128/134, 90-527 Lodz, tel. (42) 20-35-130, www.consolis.pl</p>		
<p>PROJEKT/PROJEKTANT: mgr inż. Paweł Cawłowski ul. Europejskiej, Solec Kujawski dz. nr 99/033, 99/036, 99/020, 107/4/11</p>		
<p>ZAMAWIENIOWYKLIENEC: Marek Sałek, P.P.U.U. "Autos" ul. Unii Europejskiej 2B, Solec Kujawski</p>		
<p>PROJEKTOWAL/DZISIGNED: mgr inż. Paweł Cawłowski ul. Przemysłowa 40, 97-350 Gorzkowice</p>		
<p>RYSUJEK/DRAWING TITLE: Rzut przyziemia</p>		
<p>SPRAWDZIL/CHECKED: mgr inż. Paweł Roichnych ul. Przemysłowa 40, 97-350 Gorzkowice</p>		
BRANZA/BRANCH:	FAZA/PHASE:	DATA/DATE:
KONSTRUKCJA	W	LAY-001#3608-GA-A 12.06.2018

Tekla Structures