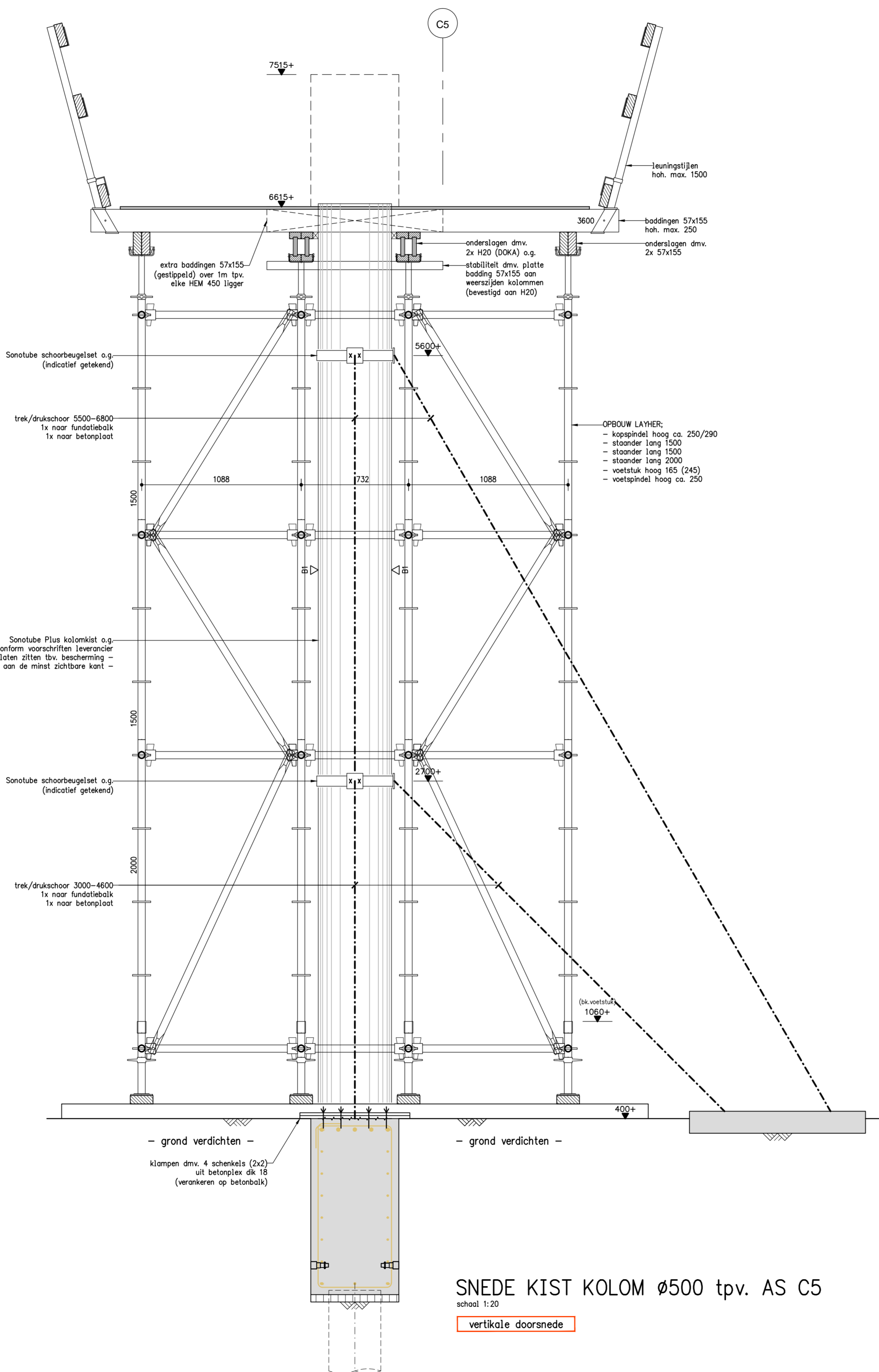


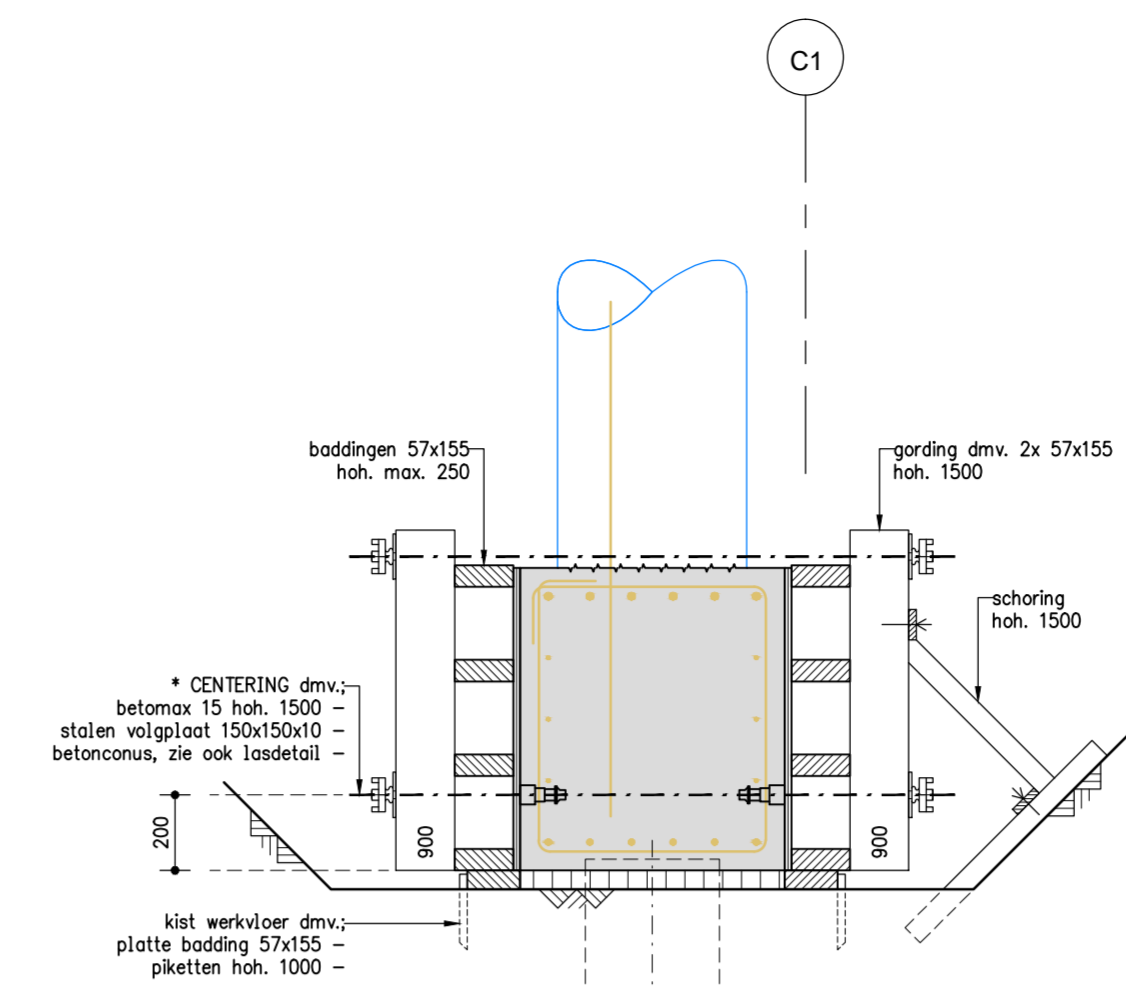
SNEDE KIST KOLOM  $\phi$ 500 tpv. AS C1

vertikale doorsnede



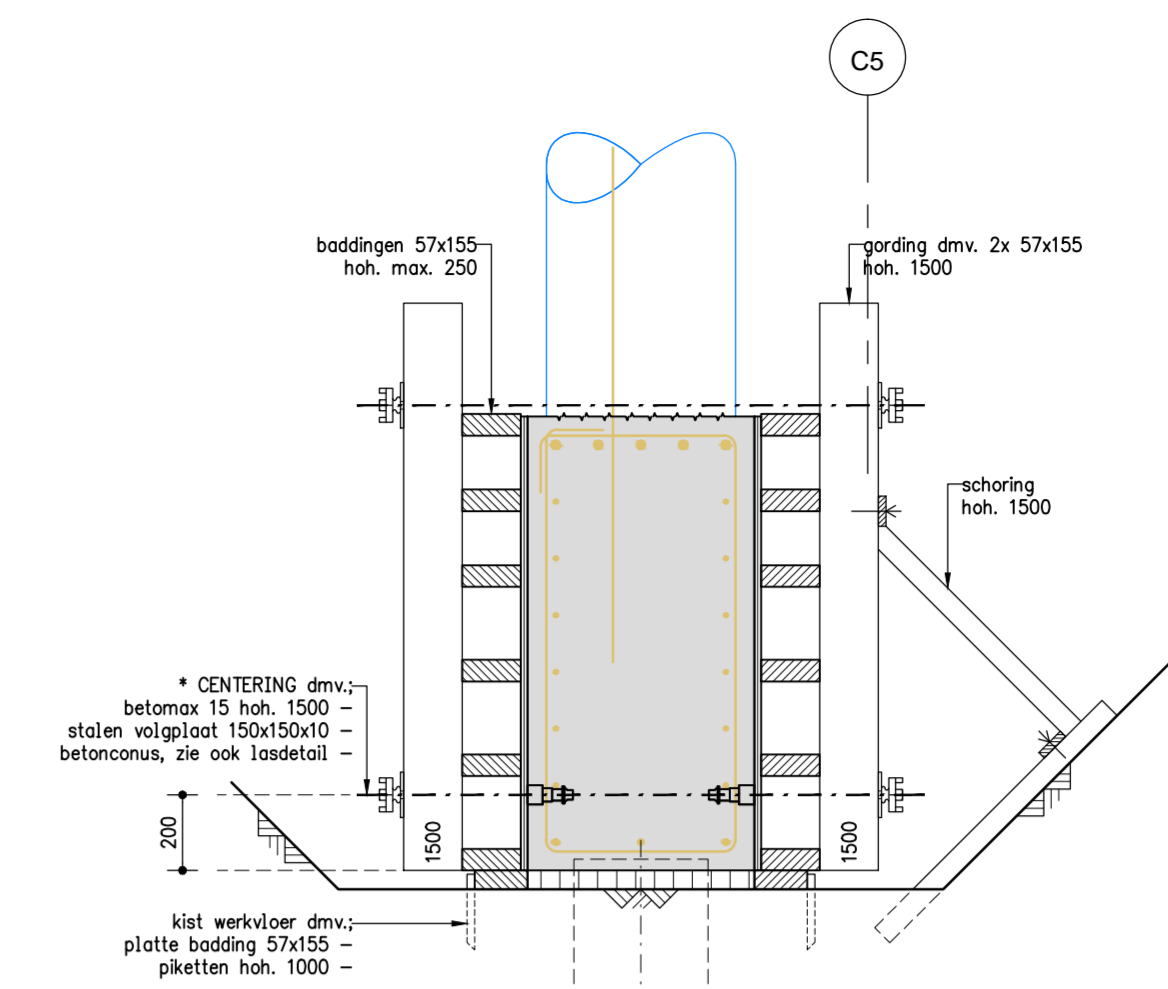
SNEDE KIST KOLOM  $\phi$ 500 tpv. AS C5

vertikale doorsnede



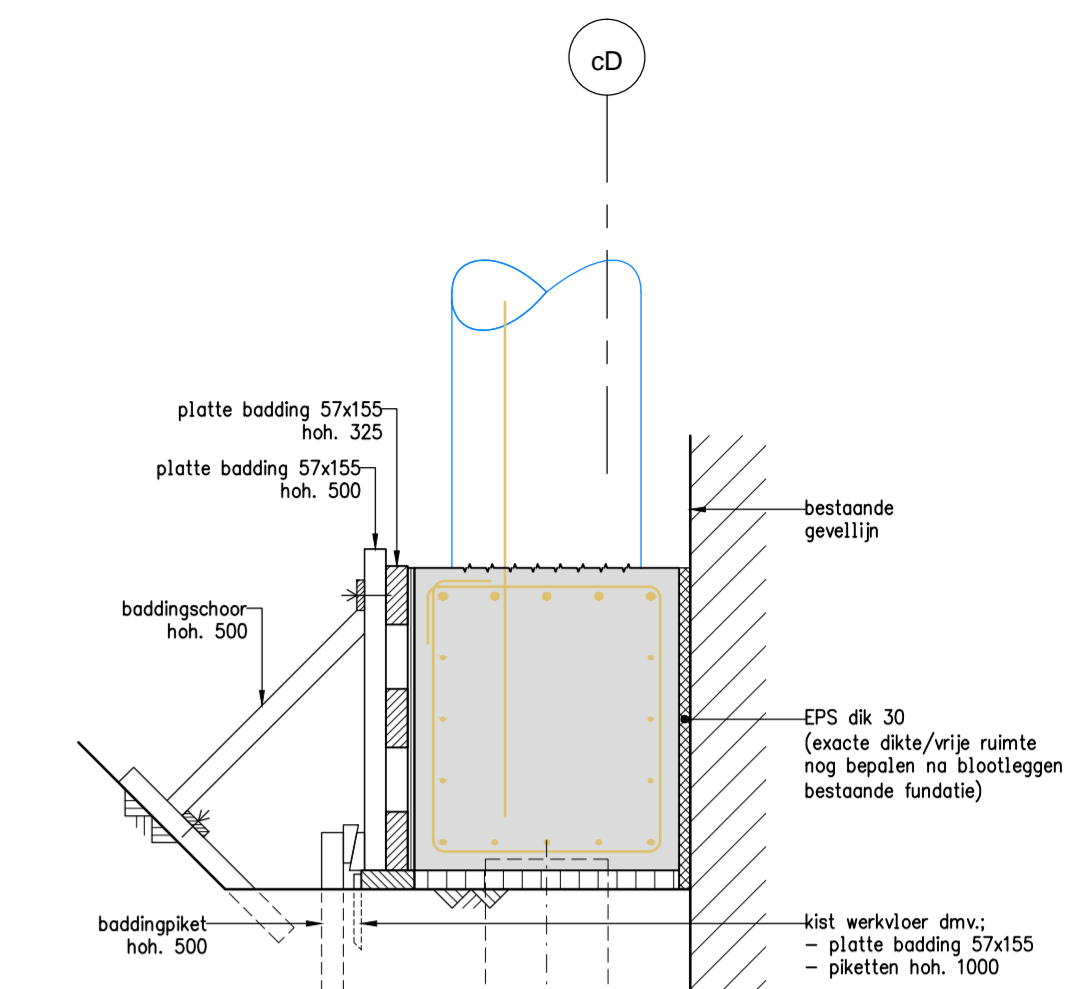
SNEDE KIST BALK 700x800

schaal 1:20



SNEDE KIST BALK 600x1200

schaal 1:20



SNEDE KIST BALK 700x800

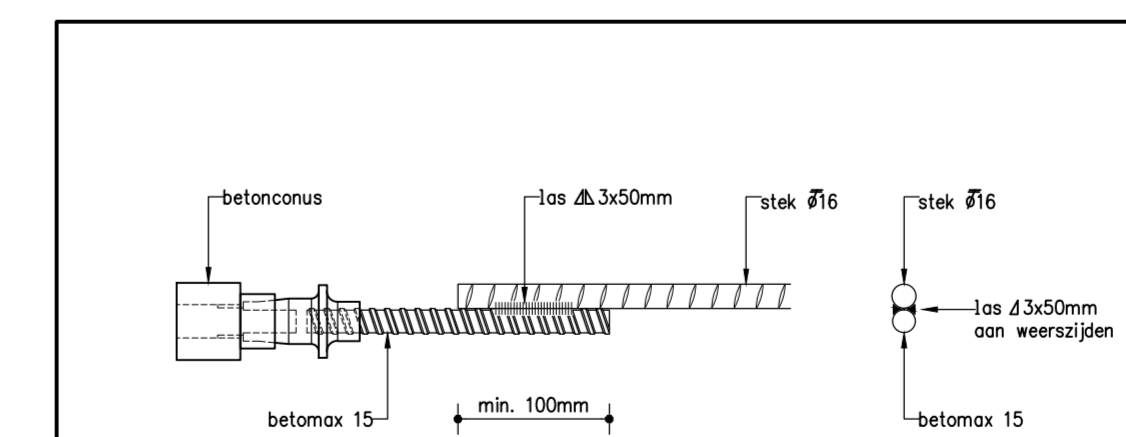
schaal 1:20

stortsnelheid kolommen maximaal 3,5 m/h

Algemene gegevens schoorbeton	
onderdelen die in schoorbeton moeten worden uitgevoerd	de kolommen en balken van de overbouw
type schoorbeton	zonder structuur, glad en onbewerkt
oppervlakteklasse	- alle bekiste oppervlakken; klasse B1 volgens CUR100 (2013) - alle niet bekiste oppervlakken; klasse B9

Onderwerp	Klasse B1 (civiel)	Klasse B9
plafstroden	$\leq$ 2mm	geen vaste beoordelingsaspecten met
afleemroden	$\leq$ 3mm	bijbehorende elementen vastgelegd
barren bij naden	$\leq$ 3mm	(geen projectspecificatie in bestek aanwezig)
vlakheid klein oppervlak gemeten met rel lang 40cm	$\leq$ 2mm	
vlakheid groot oppervlak gemeten met rel lang 200cm	$\leq$ 7mm	

B1	Oppervlakteklasse bekist oppervlak	B9	Oppervlakteklasse niet-bekist oppervlak
▽	Oppervlaktestructuur; zonder structuur, onbewerkt	▽	Oppervlaktestructuur; zonder structuur, onbewerkt
			Een vlakheid; vlak onder de rel afgewerkt



LASDETAIL CENTERING

SCHAAL 1:5

- LASVOORSCHRIFT:
- 1 geen thermisch verzinkte centerpenen toepassen
  - 2 lassen dienen door een gediplomeerde lasser te worden uitgevoerd
  - 3 lassen dmv. handmatig lichtboog-lassen (electrode type E51-54-B og)
  - 4 zorg dat lassen droog blijven en de las niet te geforceerd afkoelen maar door omgevingslucht laten afkoelen

- \* alle maten in mm tenzij anders vermeldt
- \* bijbehorende vormtekening B-S\_DEN28\_00-000-S01 versie C (Royal Haskoning DHV)
- \* bijbehorende wapeningstekening B-S\_DRN28\_00-000-S01 versie C (Royal Haskoning DHV)

5					
4					
3					
2.0	27-06-2018	ES		STATUS DEFINITIEF	
1.0	06-06-2018	ES		STATUS TER CONTROLE OPDRACHTGEVER	
0.1	14-05-2018	ES		TE UITGAAN	

versie	datum	getekend	gezien	geverifieerd	akkoord uitvoering	oord der wijzigingen

opdrachtgever	Gemeente Zaanstad	bestelnnummer	-
project	Spooroverbouw Zaanland	verificatie klasse	1
betreft	Bekisting fundatie; balken en kolommen eindsteunpunten	formaat	A1 lang 1189
status	DEFINITIEF	school	zie tekening

lok. nr.	1750360-T-09	versie	2.0
----------	--------------	--------	-----