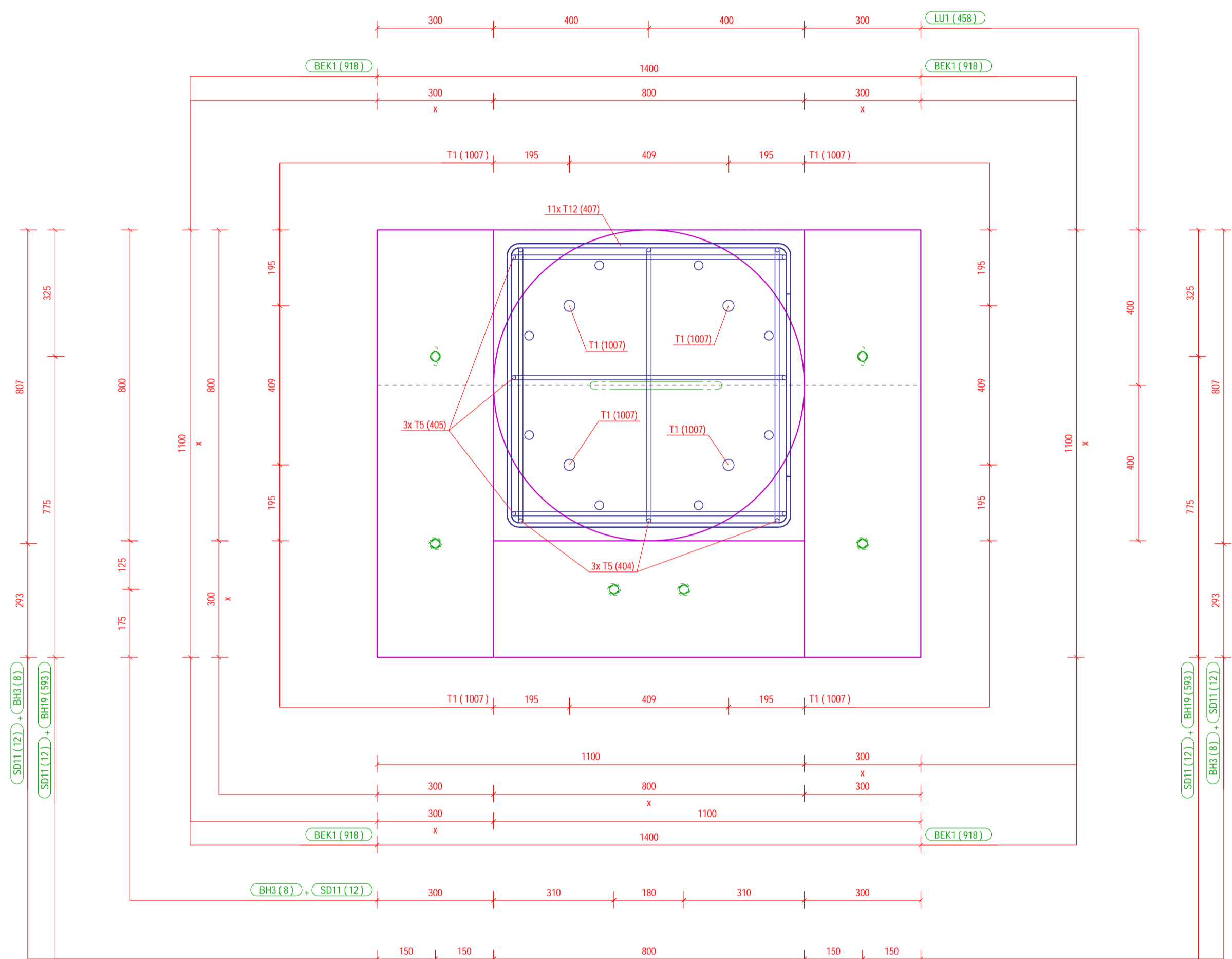
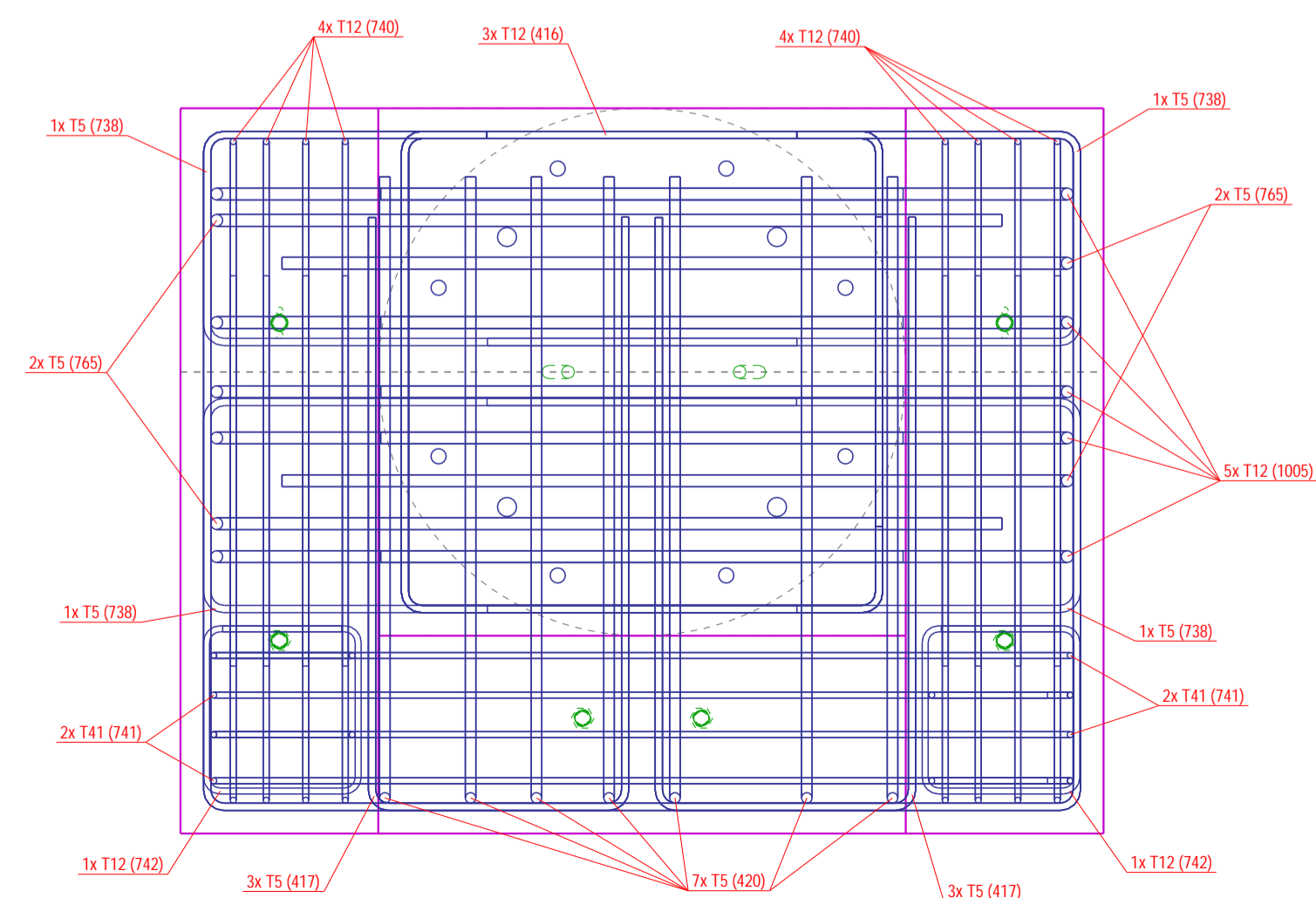


BEUGELVORM		
T1 492 #8 Ø20	T1 1007 #4 Ø25	T5 404 #3 Ø10
T5 417 #6 Ø10	T5 420 #7 Ø14	T5 405 #3 Ø10
T12 407 #11 Ø10	T12 416 #3 Ø10	T5 738 #4 Ø10
T12 1005 #5 Ø16	T41 741 #4 Ø8	T5 765 #4 Ø16
T108 399 #21 Ø10	T12 740 #8 Ø8	T12 742 #2 Ø8
T12 742 #8 Ø8	T12 740 #8 Ø8	T12 742 #2 Ø8

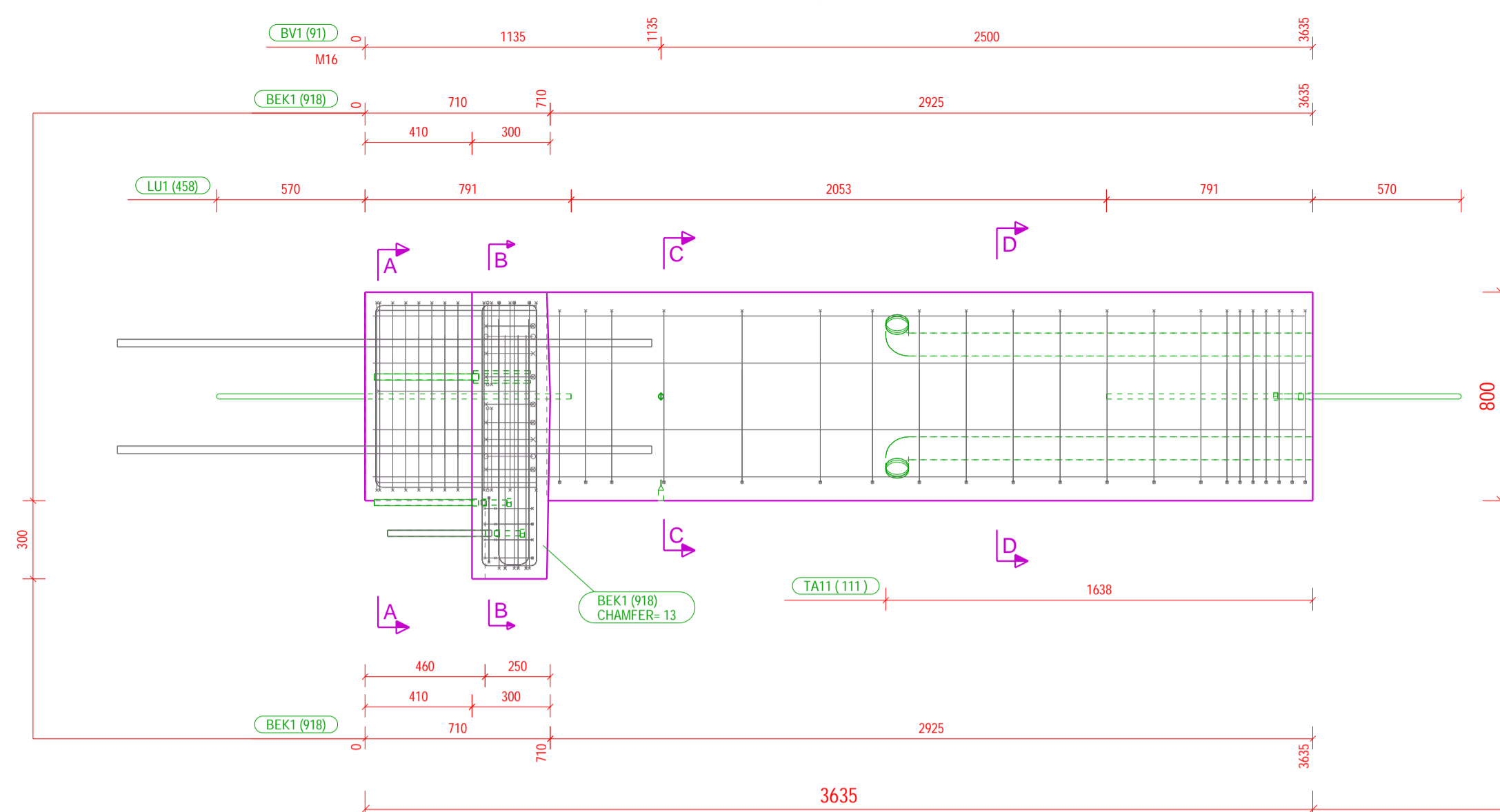
SECTION A-A
1:10



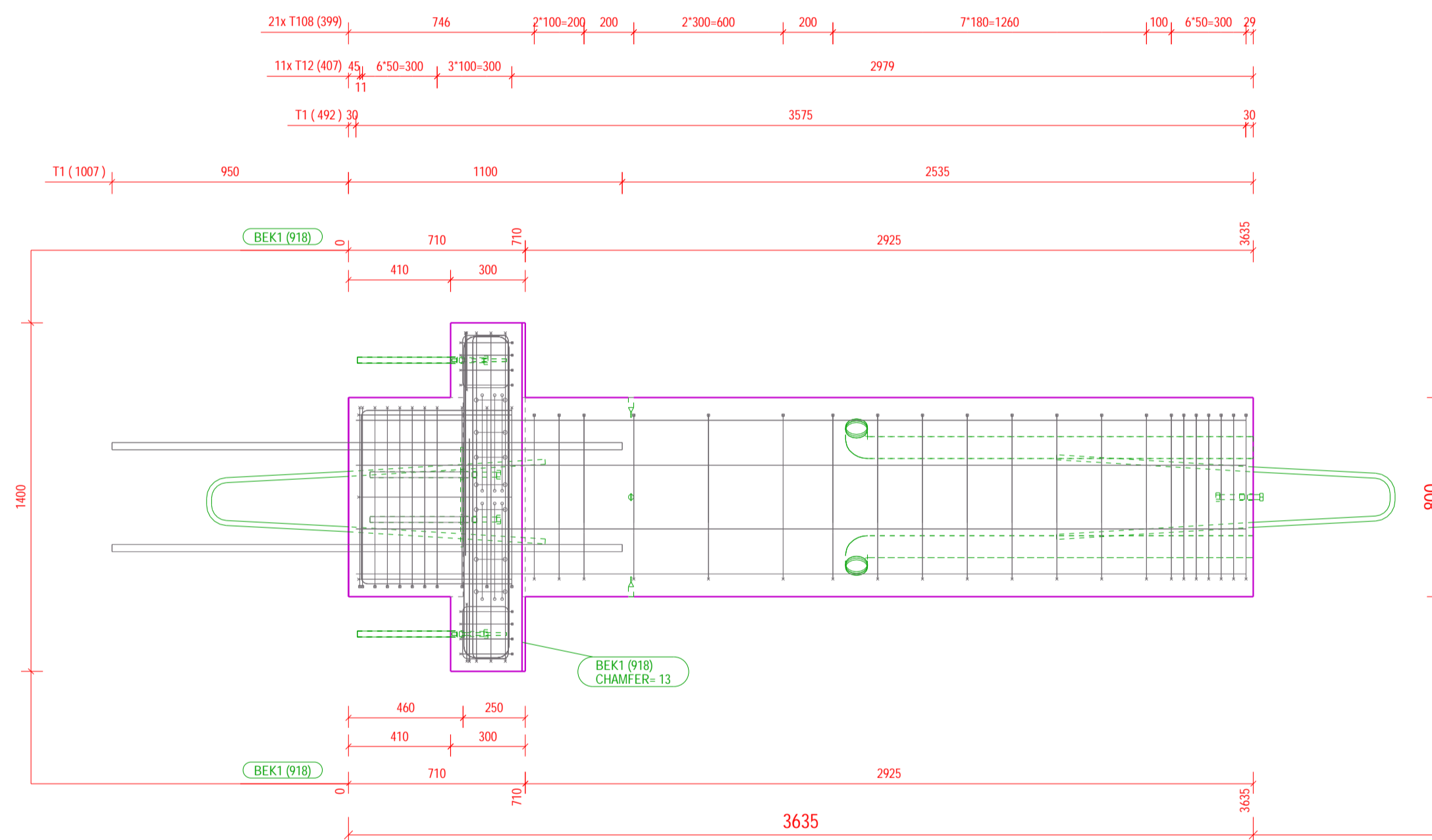
SECTION B-B
1:10



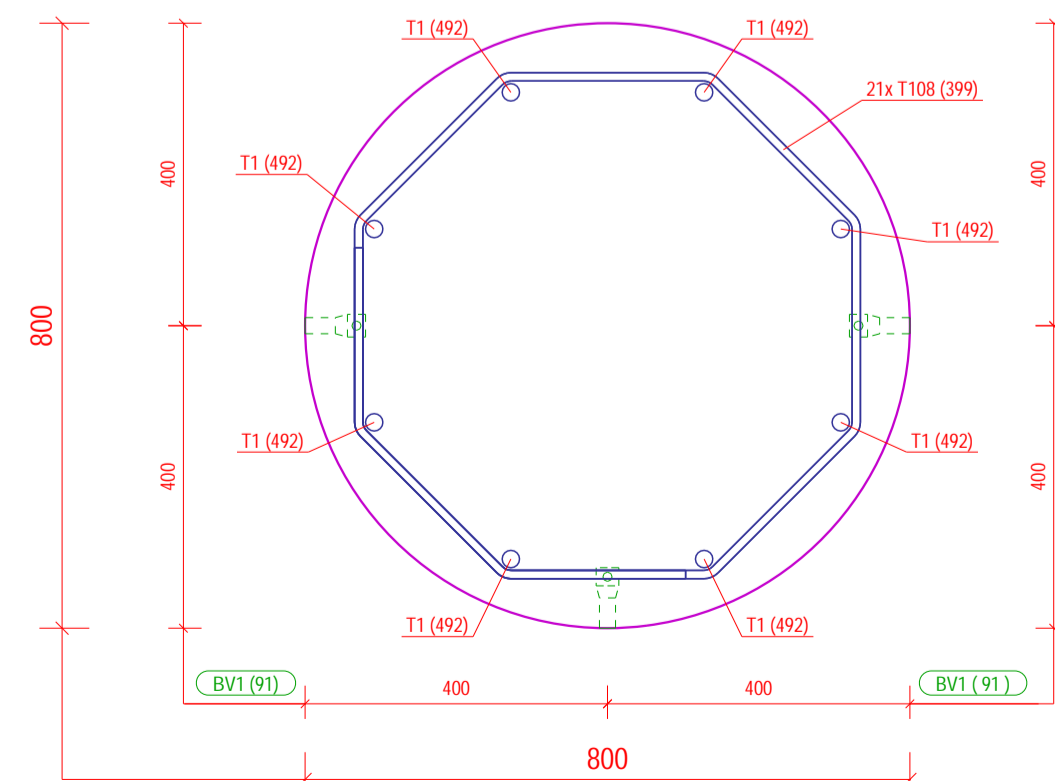
SIDE VIEW
1:20



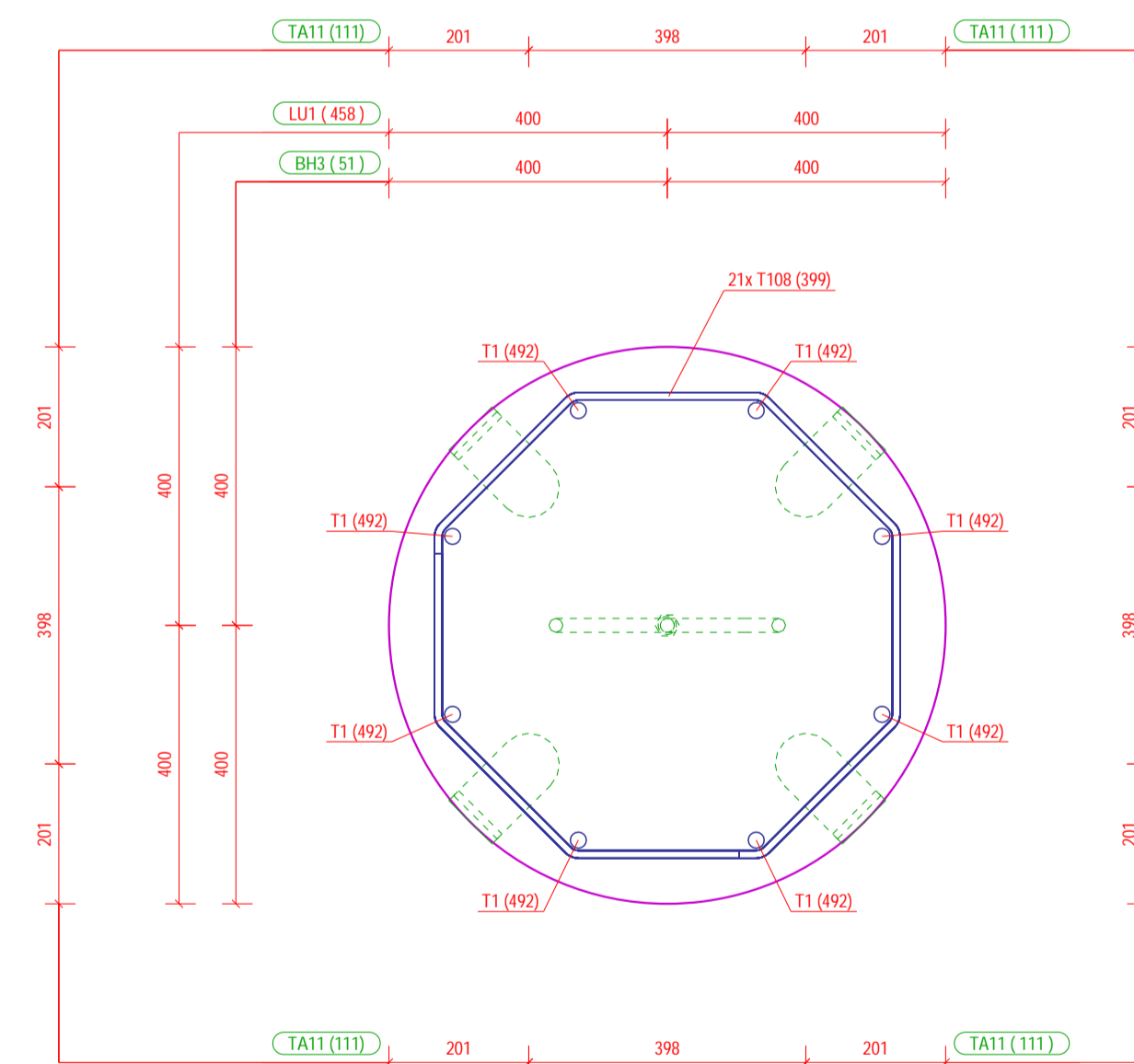
TOP VIEW
1:20



SECTION C-C
1:10



SECTION D-D
1:10



ZICHTBETON

WAPENING																				
TYPE	N°	AANTAL	Ø	KIND/FIJT	FLOORDOOR	AFMETINGEN (mm)													GEWICHT (kg)	
						A	B	C	D	E	F	G	H	I	J	K	L			
T1	492	8	20	B500B																70.65
T1	1007	4	25	B500B																31.57
T5	404	3	10	B500A	40	3575														3.61
T5	405	3	10	B500A	40	622	708	622												3.57
T5	417	6	10	B500A	40	611	708	611												8.18
T5	420	7	14	B500A	60	900	132	950												17.21
T5	738	4	10	B500A	40	900	325	900												5.24
T5	765	4	16	B500A	72	1200	199	1200												16.43
T12	407	11	10	B500A	40	600	730	730	600											23.01
T12	416	3	10	B500A	40	900	1030	1330	1030	900										9.61
T12	740	8	8	B500A	32	800	217	1008	217	800										9.61
T12	742	2	8	B500A	32	210	255	239	255	210										0.92
T12	1005	5	16	B500A	72	1050	199	1308	199	1050										30.07
T41	741	4	8	B500A	32	180	192	219	192	1308	151	1308								5.83
T108	399	21	10	B500A	32	140													196	38.58
					Totaal gewicht accessoires: 6.47															
					WEIGHT (kg): 190.46					TOTAL WEIGHT (kg) INCLUDING ACCESSORIES: 280.51										

HULPSTUKKEN																					
TEKENING N°	N°	AANTAL	BESCHRIJVING	AFMETINGEN (mm)													ARTIKEL N°	VERB.	EENH.		
				A	B	C	D	E	F	G	H	I	J	K	L						
BEK1	918	1	CONSOLE	710	1400	1100	13	0.714													
BH3	8	4	BOUTANKER	M20	55	26	150	20	35	ELVZ											
BH3	51	1	BOUTANKER	M20	55	26	150	20	35	ELVZ											
BH19	593	2	BOUTHOUDEUR	M20	10	10	220	3	20	27											
BV1	91	3	SCHROEHLIS	M16	80	21.3	3.2	25	30	ELVZ											
LU1	458	2	SOEPELE LUIS	Ø16	8.75	20	RED	2750													
SD11	12	6	STEKEND	M20	400	25	B500B	20													
TA11	111	4	OPGETBUS	Ø108	74	1550	0	1687													
ZW2	457	1	ZICHTBETON	9																	
ZW14	46	1	ASSEN RONDE KOLOM																		

ELEMENT											
ELEMENT NAAM	AANTAL	TYPE	HOOGTE	BREEDTE	LENGTE	LENGTE PLANNING	GEWICHT (T)	FASE	VOLUME (m³)	BETONKLASSE	
K303	4	CC	800	800	3635	5155	5.44	1ste FASE	2.175	C50/60	
BETON DEKING		ONTWERPSTREKTE	MISLEKLASSE	BESTIJNG				2de FASE	0.000		
35	35	XCI			203309/50 M1.1			TOTAAL	2.175		
Project:	TOUR MOBIUS I BRUXELLES							Projectnummer:	203309		
Tekening:	PRODUCTIETEKENING CC 800/800 PLAN 15+16+17+18 AS S2/A-1							Schaal:	1:20		
Opdrachtgever:								Status:	2303		
REV.	NUMMER	NAAM	WIJZIGINGEN								
<input type="checkbox"/> ALLEEN WAPENING <input type="checkbox"/> VORM, MAATVOERING + VOORZIENINGEN <input checked="" type="checkbox"/> VOLLEDIG PLAN											
PROJECT MANAGER	ONTWERP INGENIEUR	TEKENAAR	CONTROLE INGENIEUR								
OPDRACHTGEVER / AANNEEMER	ARCHITECT	STUDIOBUREAU	CONTROLE BUREAU								