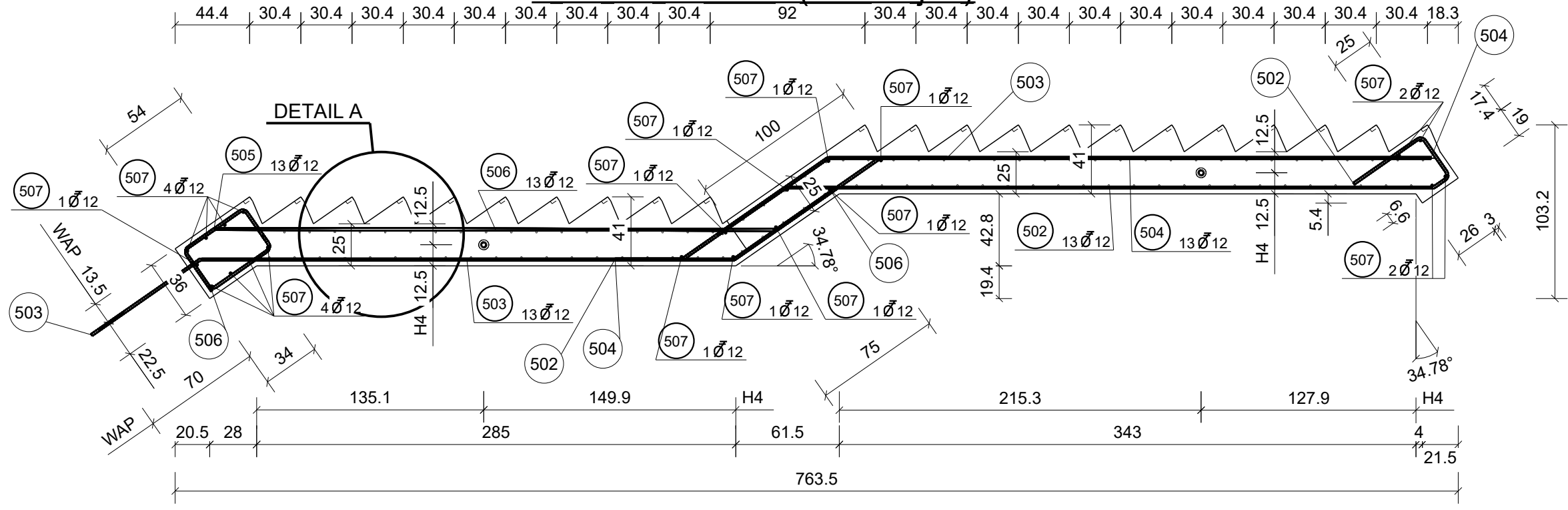
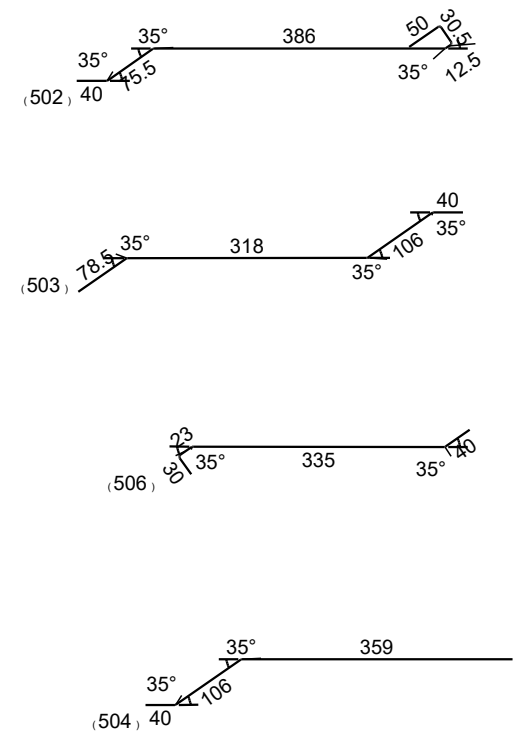
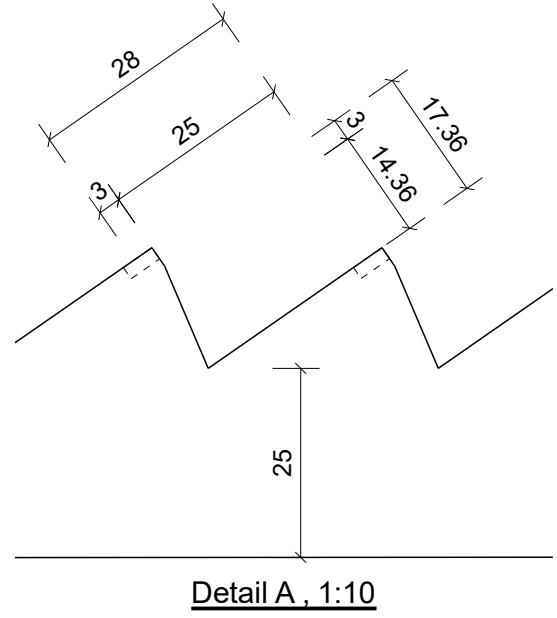
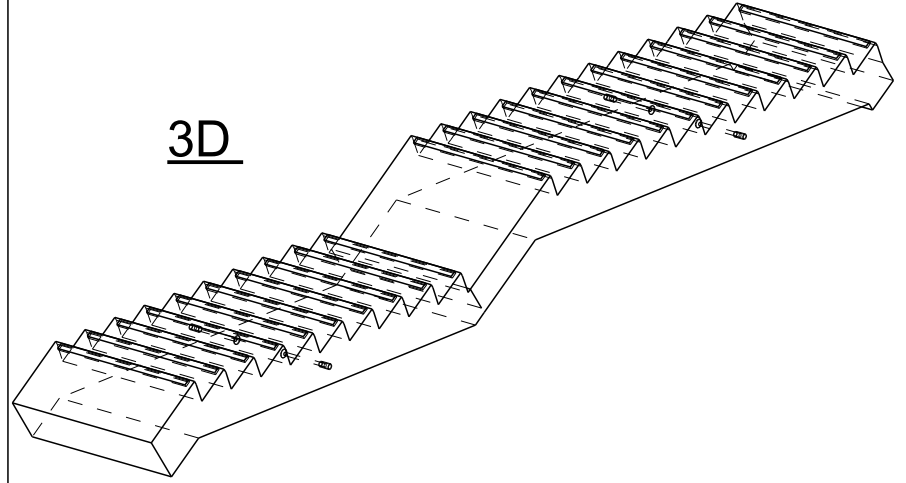
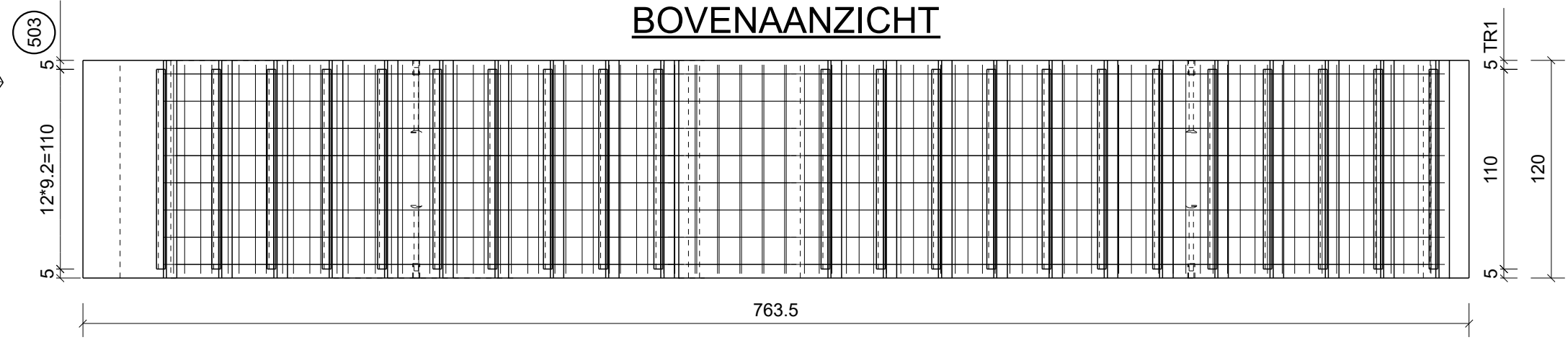


VOORAANZICHT(=stortzijde)



BOVENAANZICHT



STAVEN MET BUIGVORMEN						
Posnr	Diameter	Aantal	Lengte	Gew/st	Gewicht	Buigvorm
507	12	21	114	1.032	21.666	114 35°
502	12	13	588	5.317	69.122	50 40 75.5 30.5 12.5 35°
503	12	13	542	4.902	63.732	35° 318 35° 35° 35°
504	12	13	504	4.563	59.320	359 35° 35° 40
505	12	13	156	1.407	18.296	30 10 45
506	12	13	424	3.839	49.909	35° 40 30 335 23 35°
Totaal staven:					282.0	

WAPENINGSNETTEN					
Posnr	Diameter - h.o.h.	Aantal	Gew/st	Gewicht	l x b
515	8/8-150/150	1	22.7	22.7	360.2x115.0
516	8/8-150/150	1	21.7	21.7	345.6x115.0
517	8/8-150/150	1	5.4	5.4	82.0x115.0
518	8/8-150/150	1	4.7	4.7	74.2x115.0
519	8/8-150/150	1	17.8	17.8	281.5x115.0
520	8/8-150/150	1	17.8	17.8	280.1x115.0
Totaal netten:					90.2
Totaal gewicht (kg) wapening (staven en netten) per element:					372.2 kg

INSTORTVOORZIENINGEN:			1 st.
Pos	Instortvoorzieningen (profiel x lengte)	Aantal	
TR1	CALLAMCO TNPC zwart 18*46x1100	22	
H4	Transportanker DEHA 6360-7,5T-400	4	
VERANKERINGSWAPENING HIJSANKERS CONFORM VOORSCHRIFTEN CATALOGUS LET OP: HELLINGSHOEK VAN KETTINGEN MET VERTIKALE IS MAX.30°			



Controle:
Levering:
Paraf:
Projectleider:

Betonkwaliteit: C30/37
Dekking: 3cm
Omgevingsklasse: EE3
Staal kwaliteit: B500A (<=Ø12) B500B(>Ø12)
Volume (m³): 2.995 m³
Gewicht (ton): 7.937 ton

7625 AERTSSEN
Ligging: VERREBROEK

AFWERKING PREFAB	constructieklasse: S3	categorie: 2
	Esthetische klasse: Z	

alles zichtzijde, stortzijde 1x afgestroken			
overal hoeklatten (1,0x1,0)			
29-06-18	wapening 13 staven diameter 12	SHE	A
29-06-18	xxx	SHE	-
Datum	Omschrijving	getekend	Revisie
Prefabstuk: T1 (teklanummer)		Aantal: 1	Tek nr: 0001

TrKLG1.1