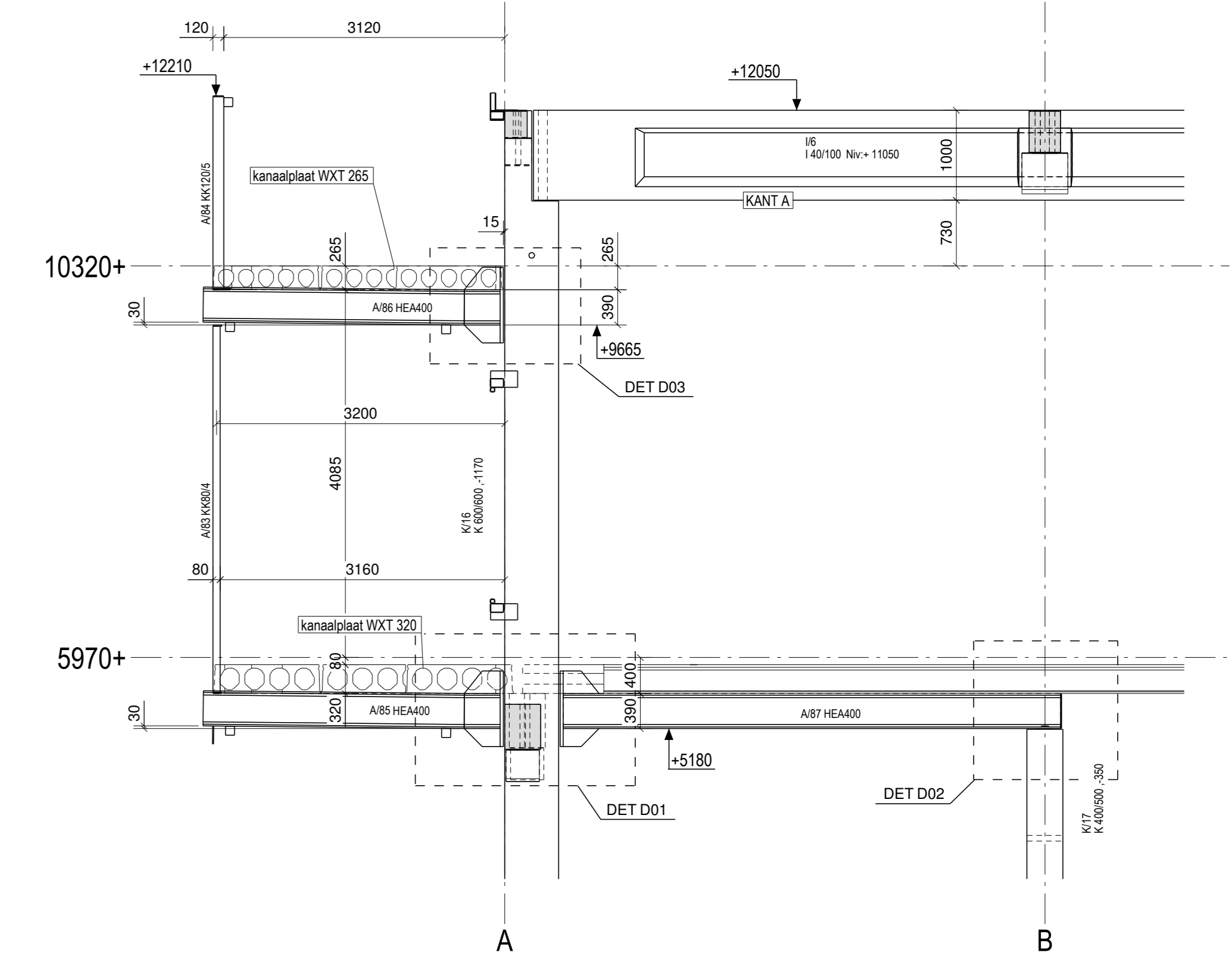
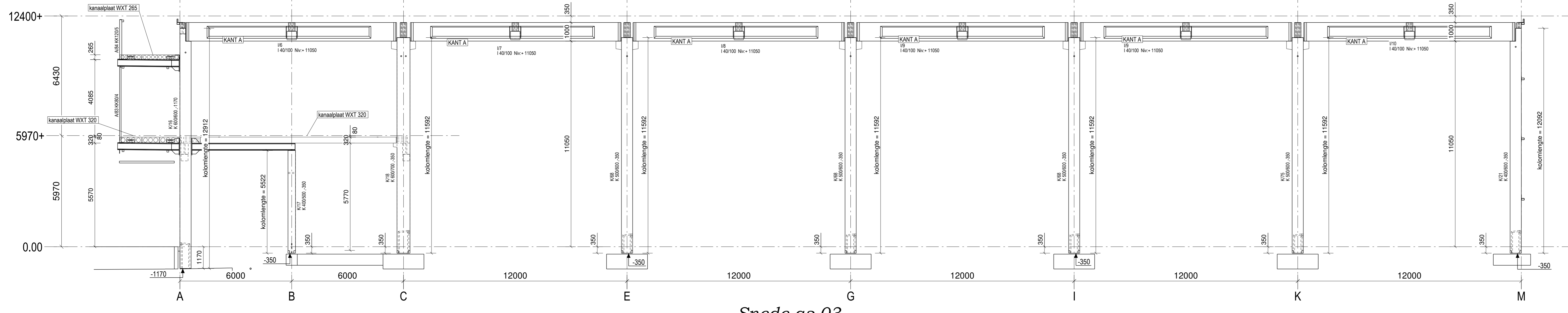


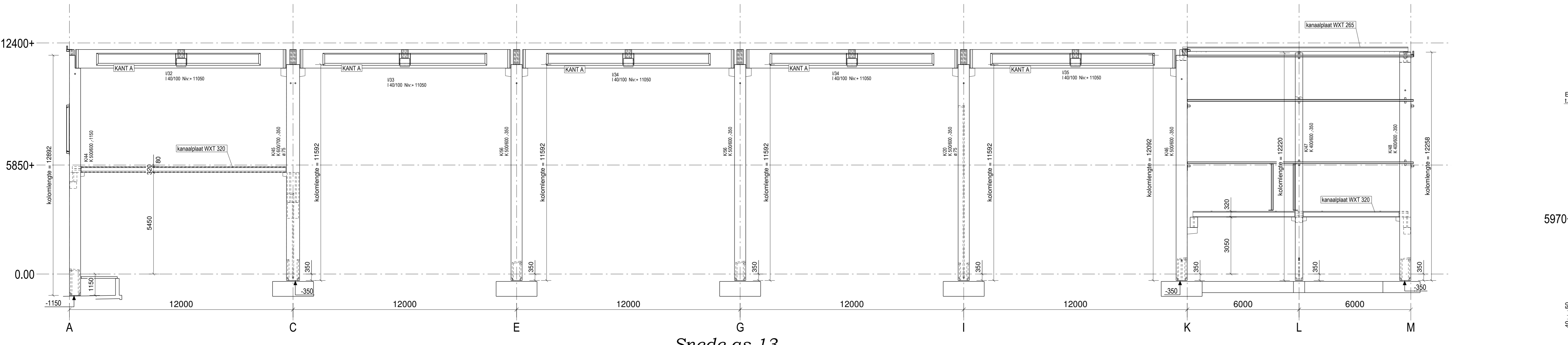
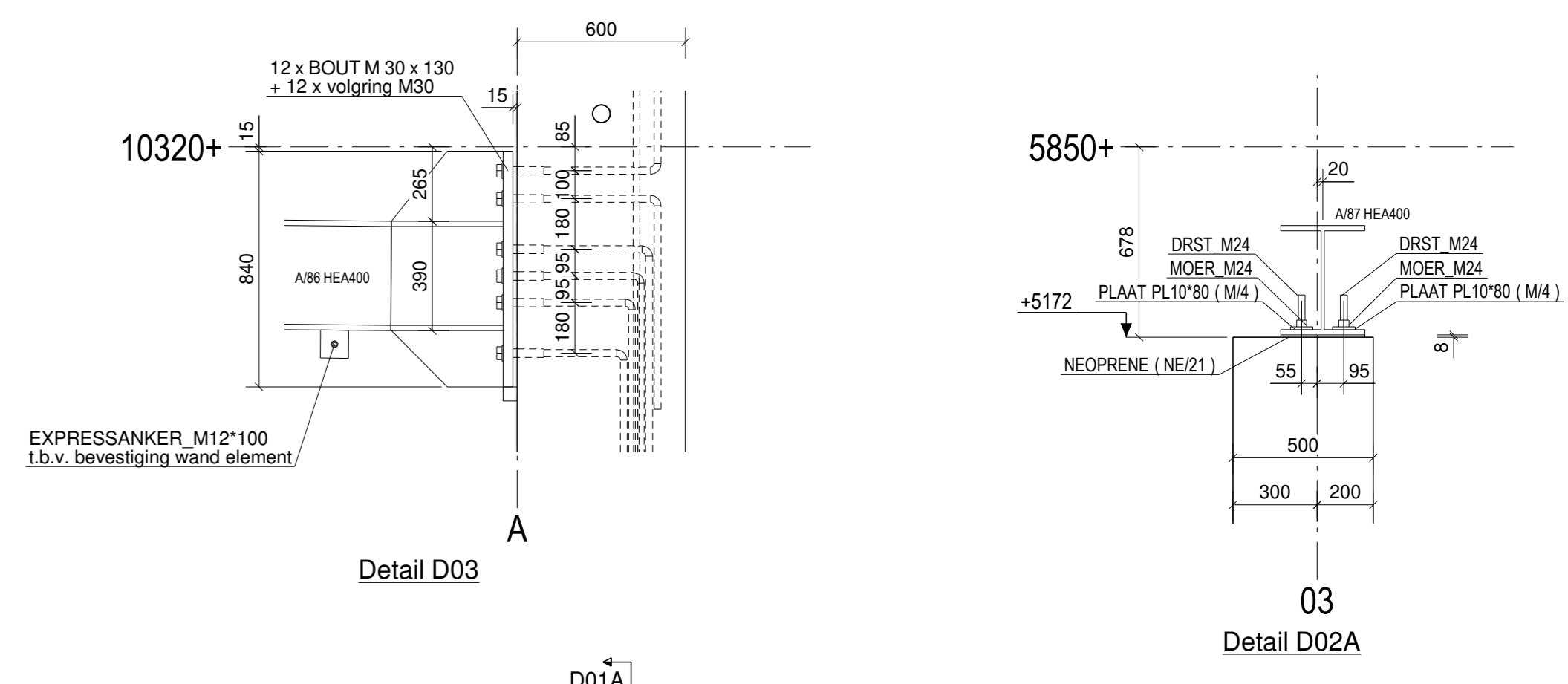
Snedes as 02



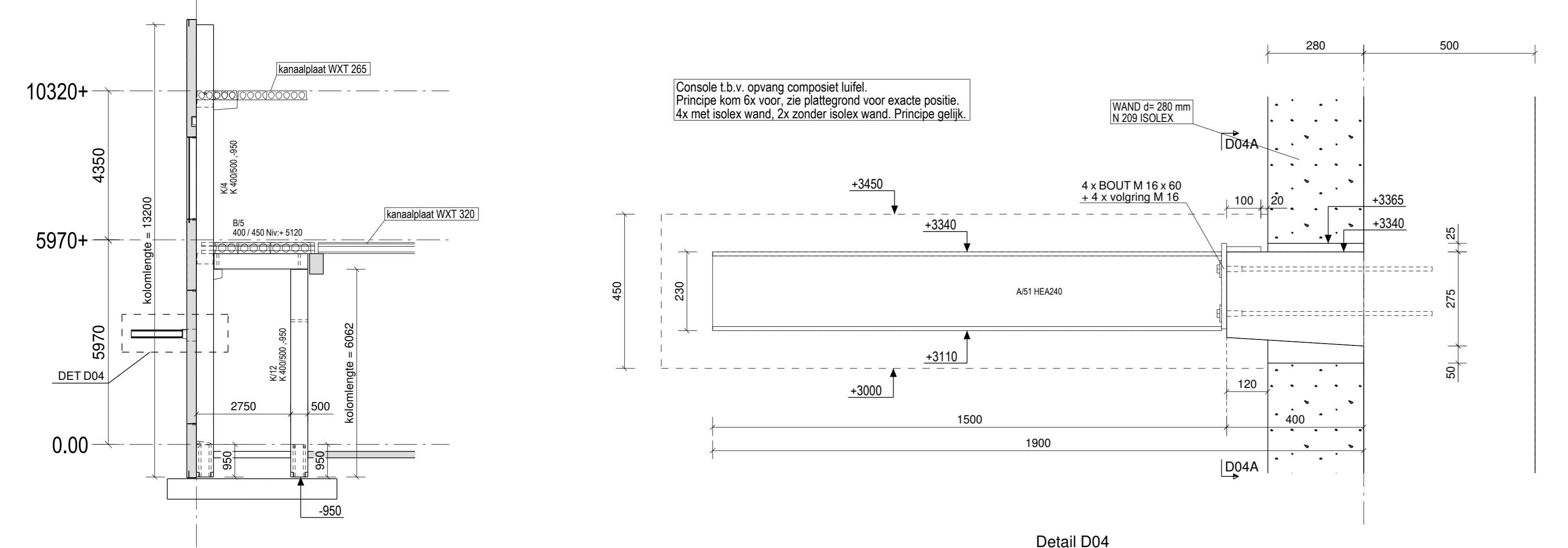
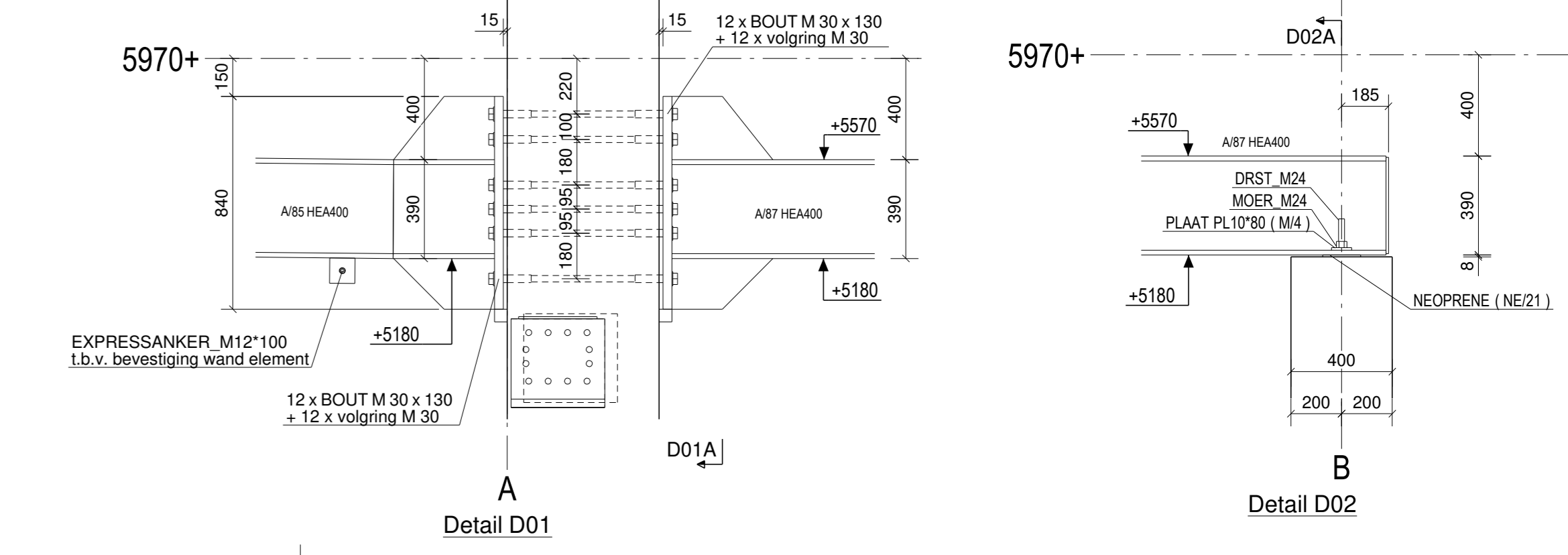
Snedes as 03



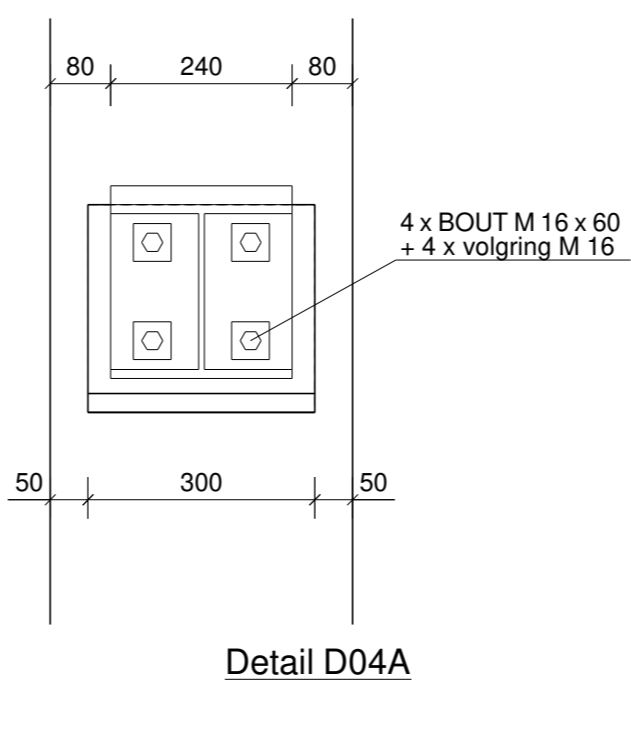
Snedes as 03



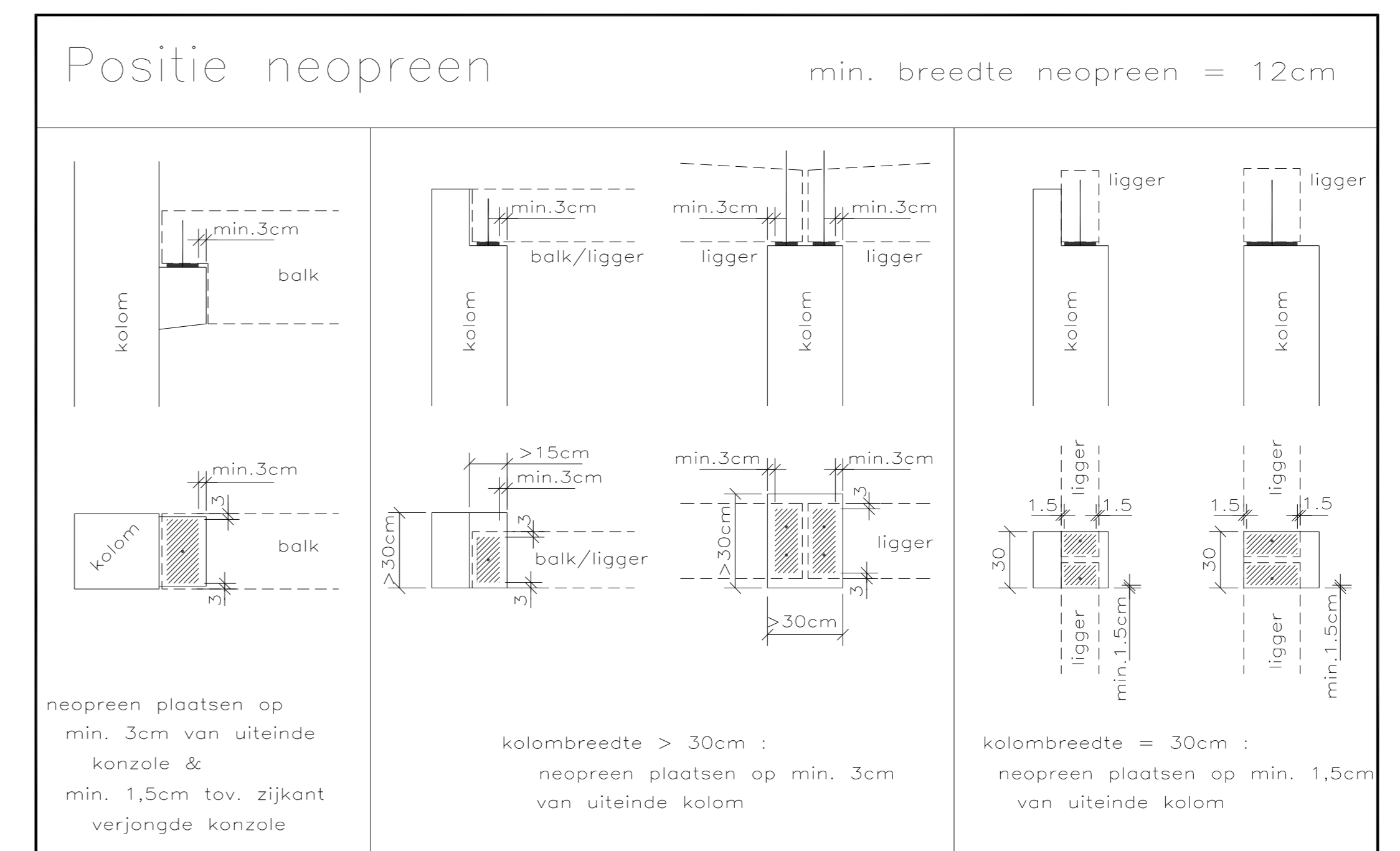
Snedes as 13



Snedes as // 03A



Detail D04A



WILLY NAESSENS Industriebouw
 NEDERLAND
 Vimmerik 18
 NL-5253 CB Nieuwkuijk
 Tel. : +31 (0)85-2737230
 E-mail : info@willynaessens.nl
 www.willynaessens.nl

Project : WDP Hoogsteder
 Bouwplaats : Snelliuslaan, 2665 Bleiswijk

Annummer :

M-10 Doorsneden (hal) as 02, 03, 03A en 13

Projectleider : Jeroen de Bonth	Getekend door : Ronald vE	Plan nr. :
Dossier nr. : NL-850093	Datum :	Schaal : 1:10 1:20 1:50
Datum : 12/10/18	Vrijgelingen : A. Definiëf	

Het uitvoeren van doorboringen in de betonstructuur, welfsels, TT-dakelementen en wanden (met uitzondering van deze, die aangegeven zijn op de uitvoeringsplannen van de N.V. Willy Naessens Nederland) zijn alleen mogelijk na controle en goedkeuring van Willy Naessens Nederland.

Voor akkoord Datum : Handtekening :