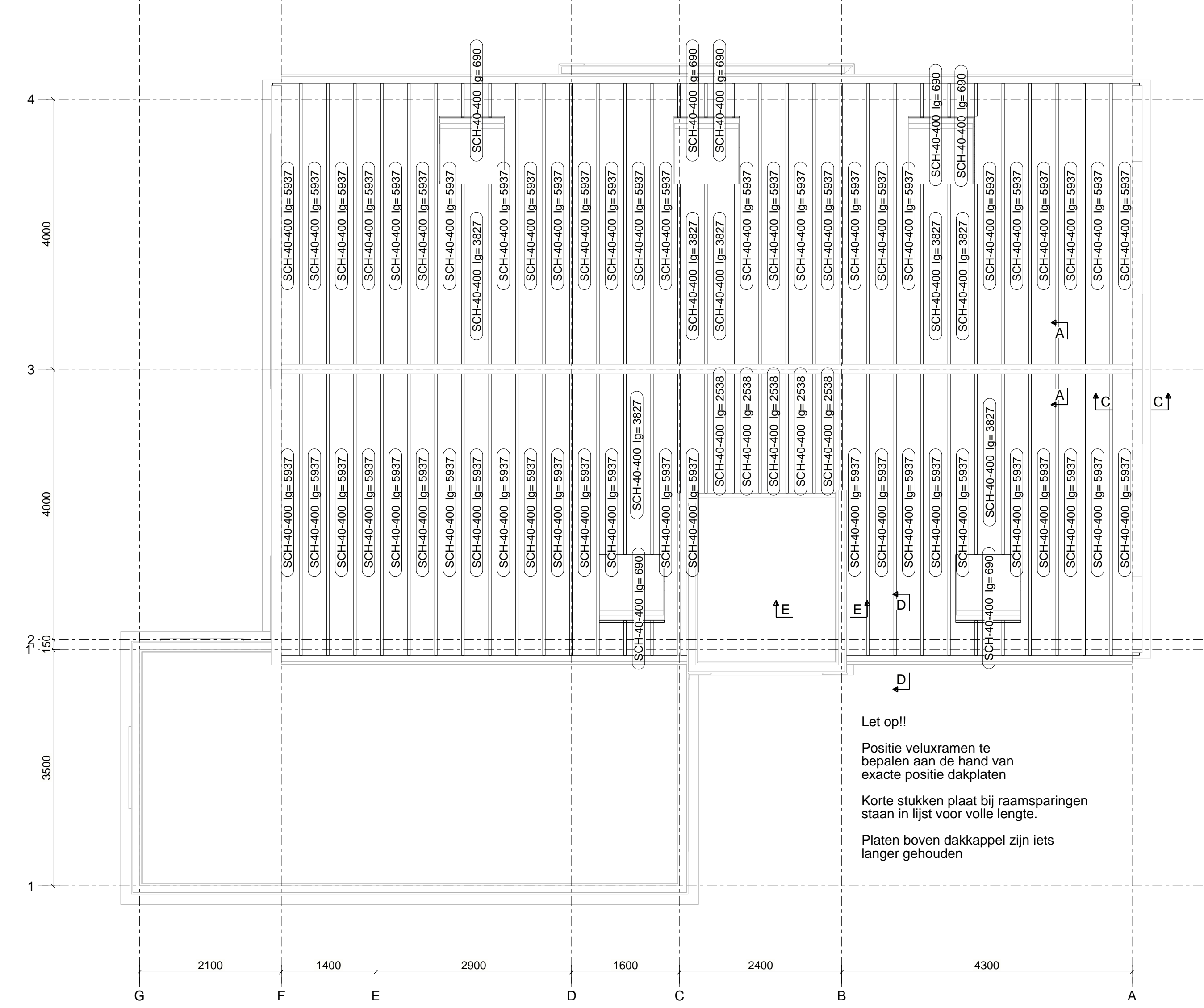


Dakoverzicht horizontale dakpanelen  
1:50

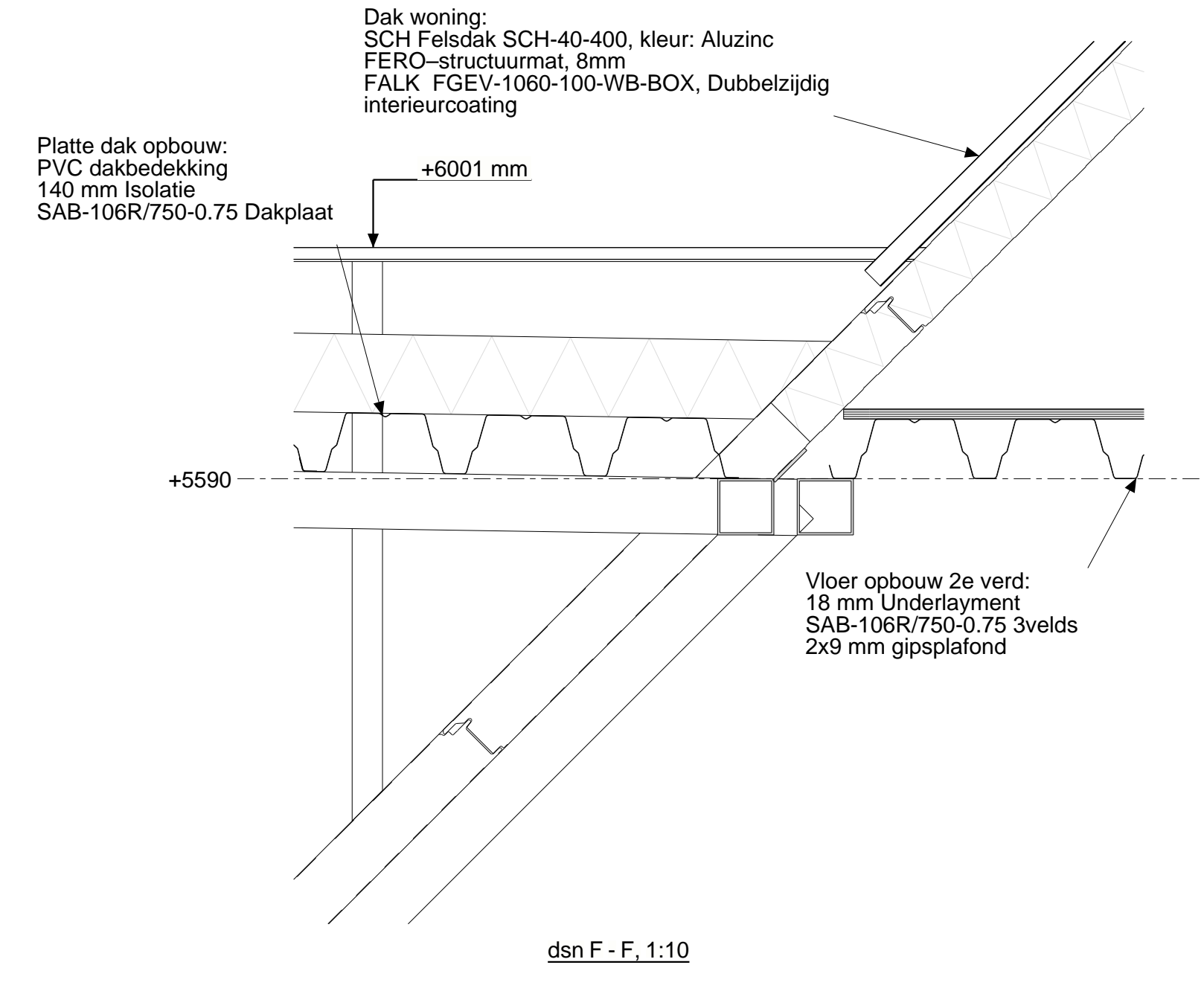
FALK Dakpanelen		Pagina: 1
Model: 20002 Woonwerk woning kavel 4 BEPL V02		Project: 20002
Datum: 10.03.2020		Tijd: 05:30:41
FALK FGEV-1060-100-WB-BOX Tweezijdig interieurcoating		
Profiel	Lengte (mm)	Aantal
FGEV-1060-100-WB-BOX	4430	2
FGEV-1060-100-WB-BOX	6210	2
FGEV-1060-100-WB-BOX	12780	10
149080		14



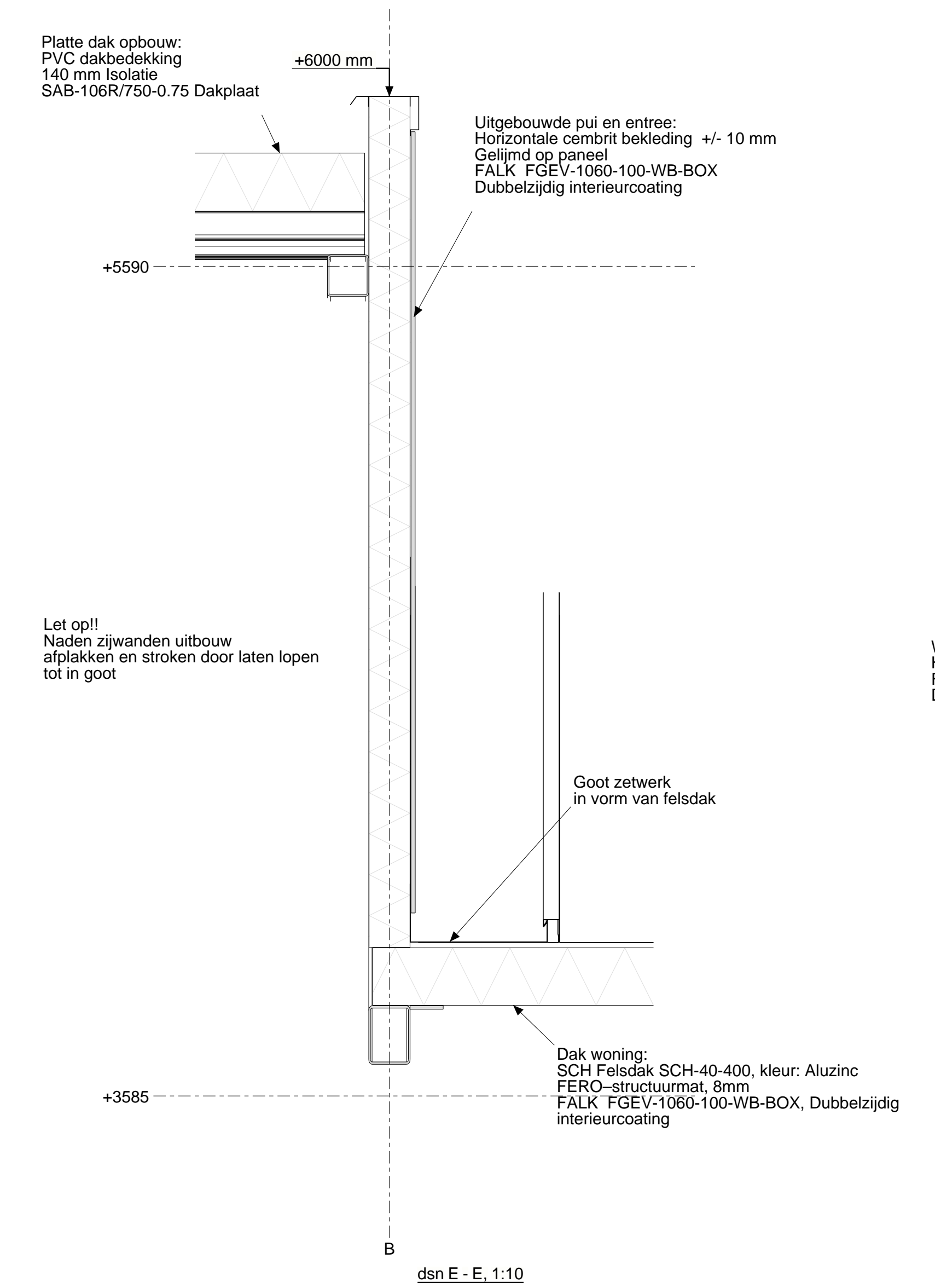
Dakoverzicht felsdakplaten  
1:50

VCM Bepaling lengte lijst		Pagina: 1
SCH Felsdak profiel		Project: 20002
Datum: 10.03.2020		Tijd: 05:17:53
SCH Felsdak SCH-40-400, kleur: Aluzinc		
Profiel	Lengte (mm)	Aantal
SCH-40-400	2738	5
SCH-40-400	5937	61
375855		66

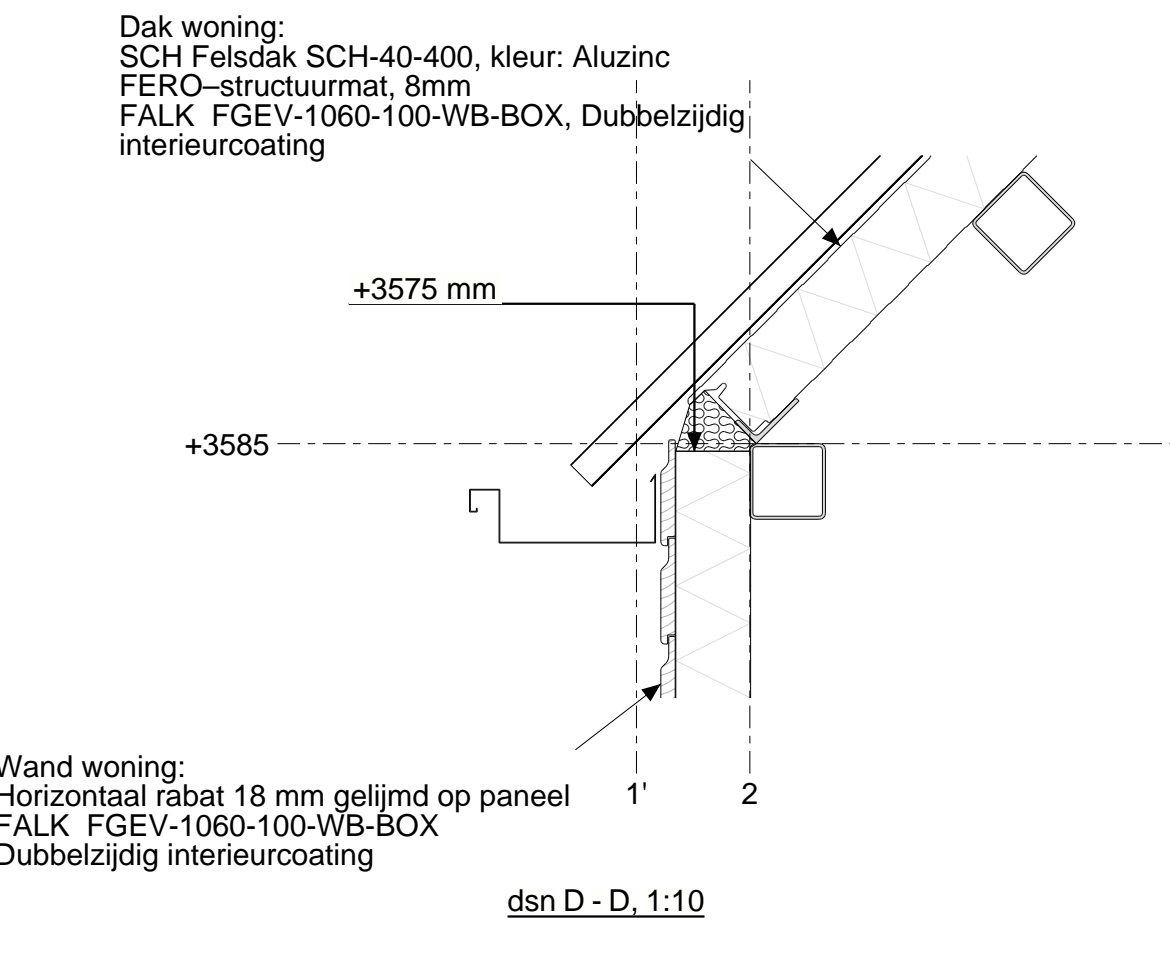
Let op!!  
Positie veluxramen te bepalen aan de hand van exacte positie dakplaten  
Korte stukken plaat bij raamsparingen staan in lijst voor volle lengte.  
Platen boven dakkappel zijn iets langer gehouden



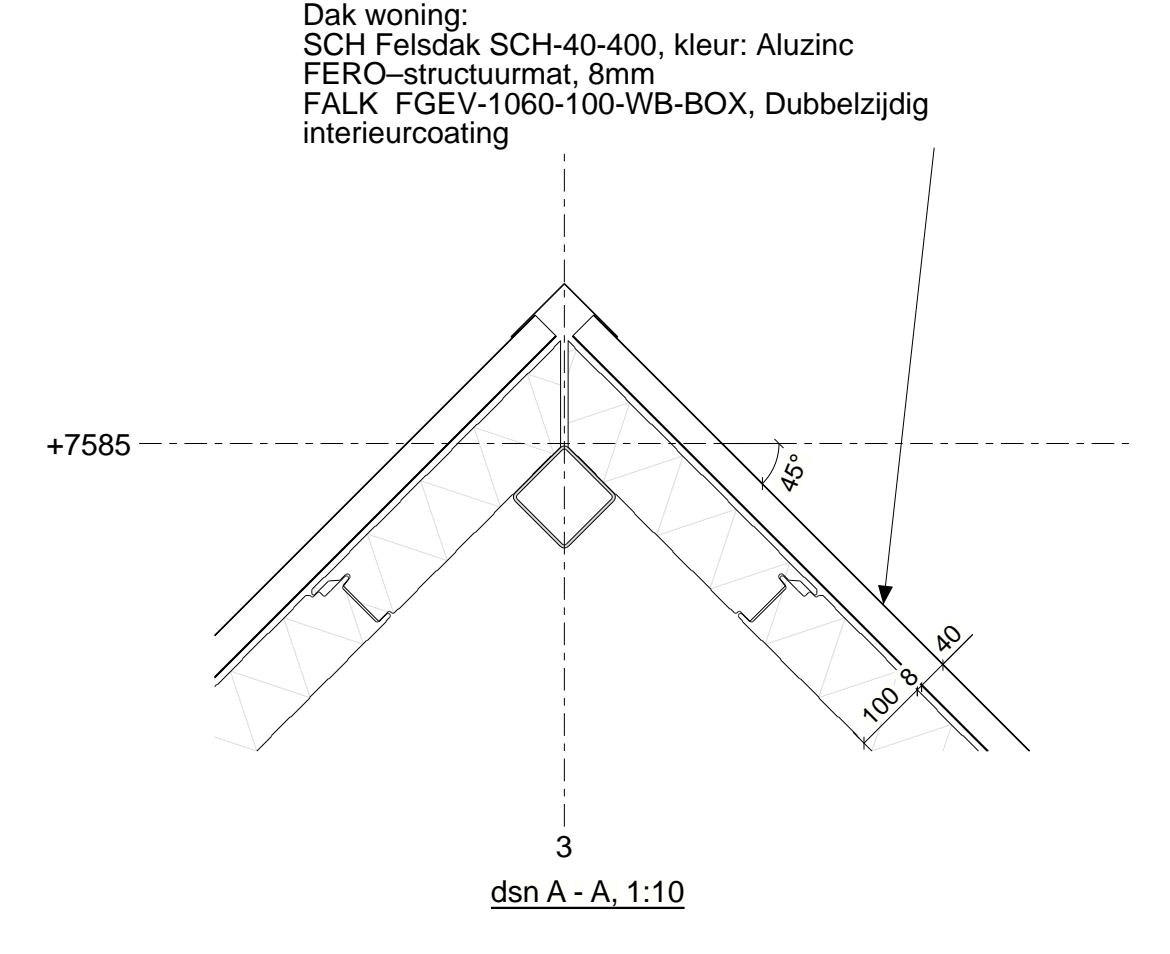
dsn F - F, 1:10



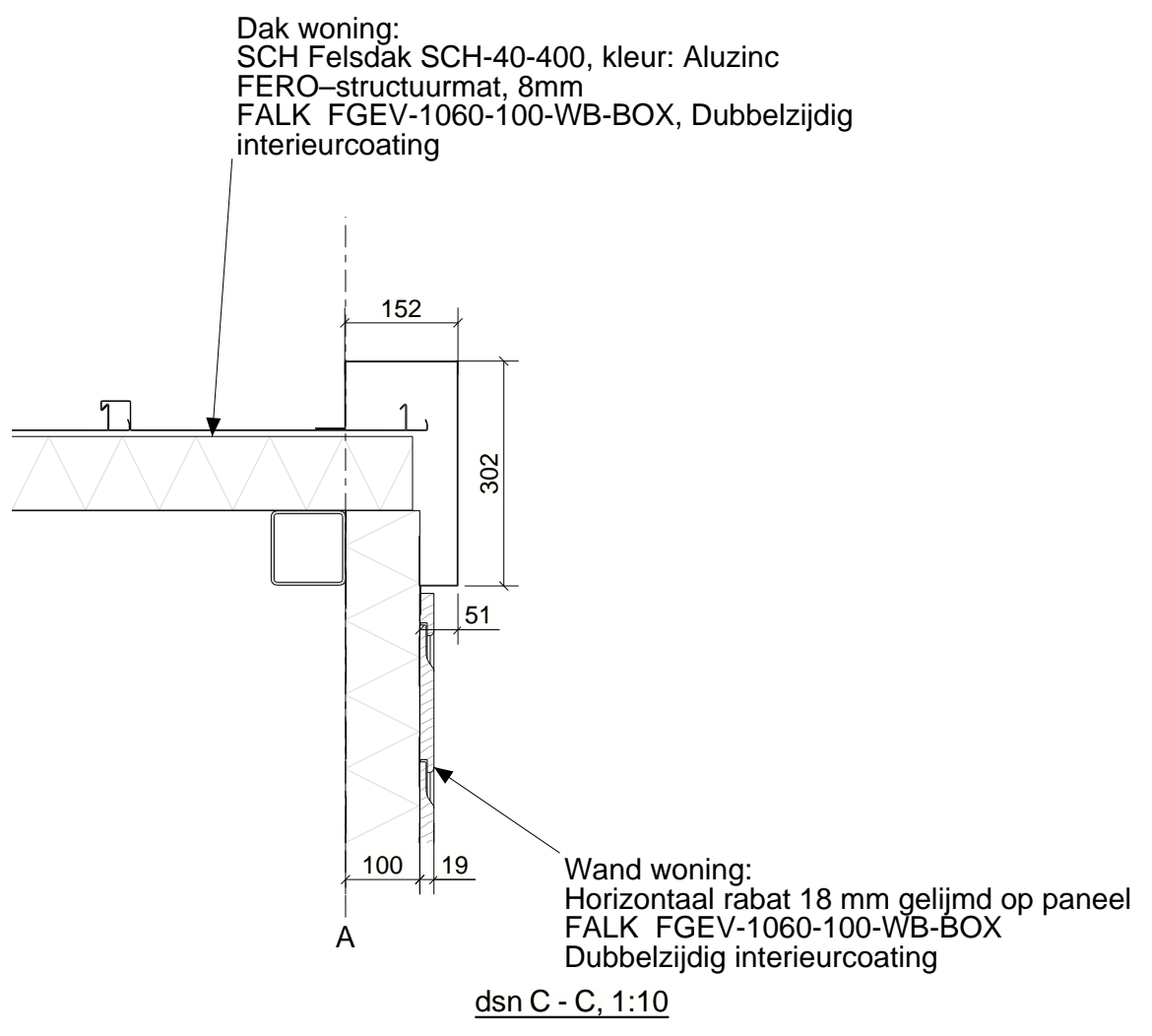
dsn E - E, 1:10



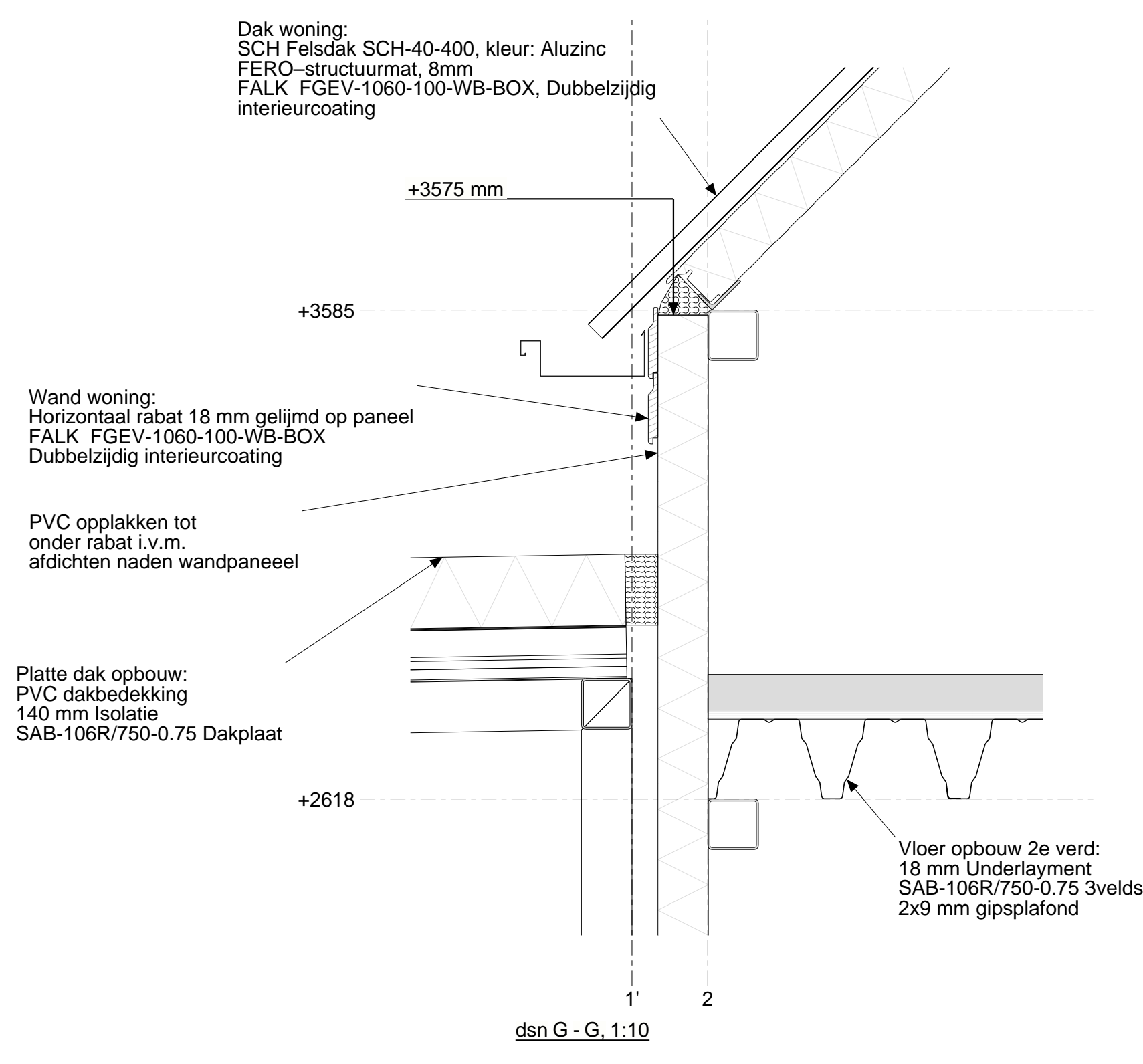
dsn D - D, 1:10



dsn A - A, 1:10



dsn C - C, 1:10



dsn G - G, 1:10

Fabricage en montage volgens NEN-EN 1095-2:2008-A1:2011  
Uitvoeringsklasse: EXC1  
Functionele tolerantie klasse: 1

1	2	Diversa kleine wijzigingen	17.03.2020	A.V.
Rev. no.	Revisie merk	Revisie omschrijving	Revisie datum	Tek.
Werk:		Woonwerk unit woning kavel 4		
Onderwerp:		Schuine dak platen		
Opdrachtgever:		Wervenhove		
Materiaalsoorten en kwaliteiten:		Platen en profielen S235JR volgens NEN-EN 10025-2, bus en kokerprofielen: S355J2H volgens NEN-EN 10210-1 (warmvervaardigd) S275J2H volgens NEN-EN 10219-1 (koudevervaardigd)		
Lussen a=1, tenzij anders vermeld, volgens NEN-EN ISO 2553:2014. Boutwalfafzet b, k, tenzij anders vermeld.		Project: 20002		
Project:		20002		
Tekening:		12		
Formaat:		A0		
Status:		Voor uitvoering		
Voor uitvoering		Brewweg 24 4335 AK Middelburg Tel. nr.: 0118-629430 E-mail: voskamp.cm@zeelandnet.nl		

Voskamp Construction Modelling

