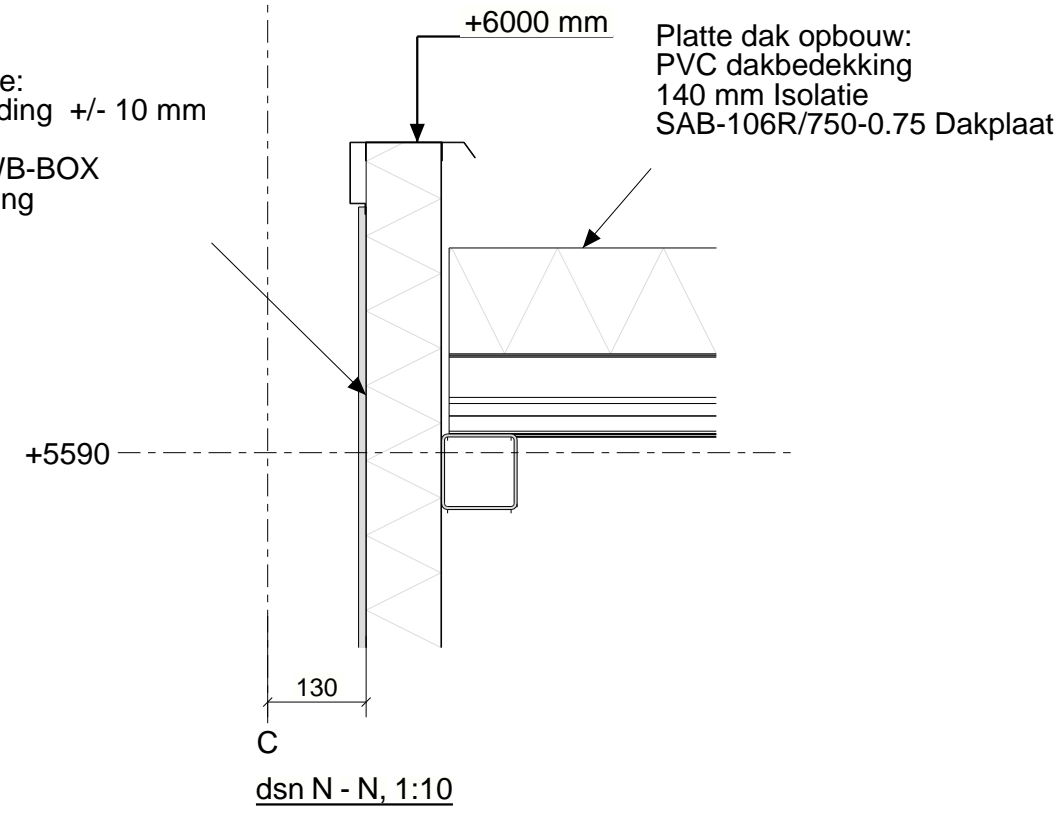


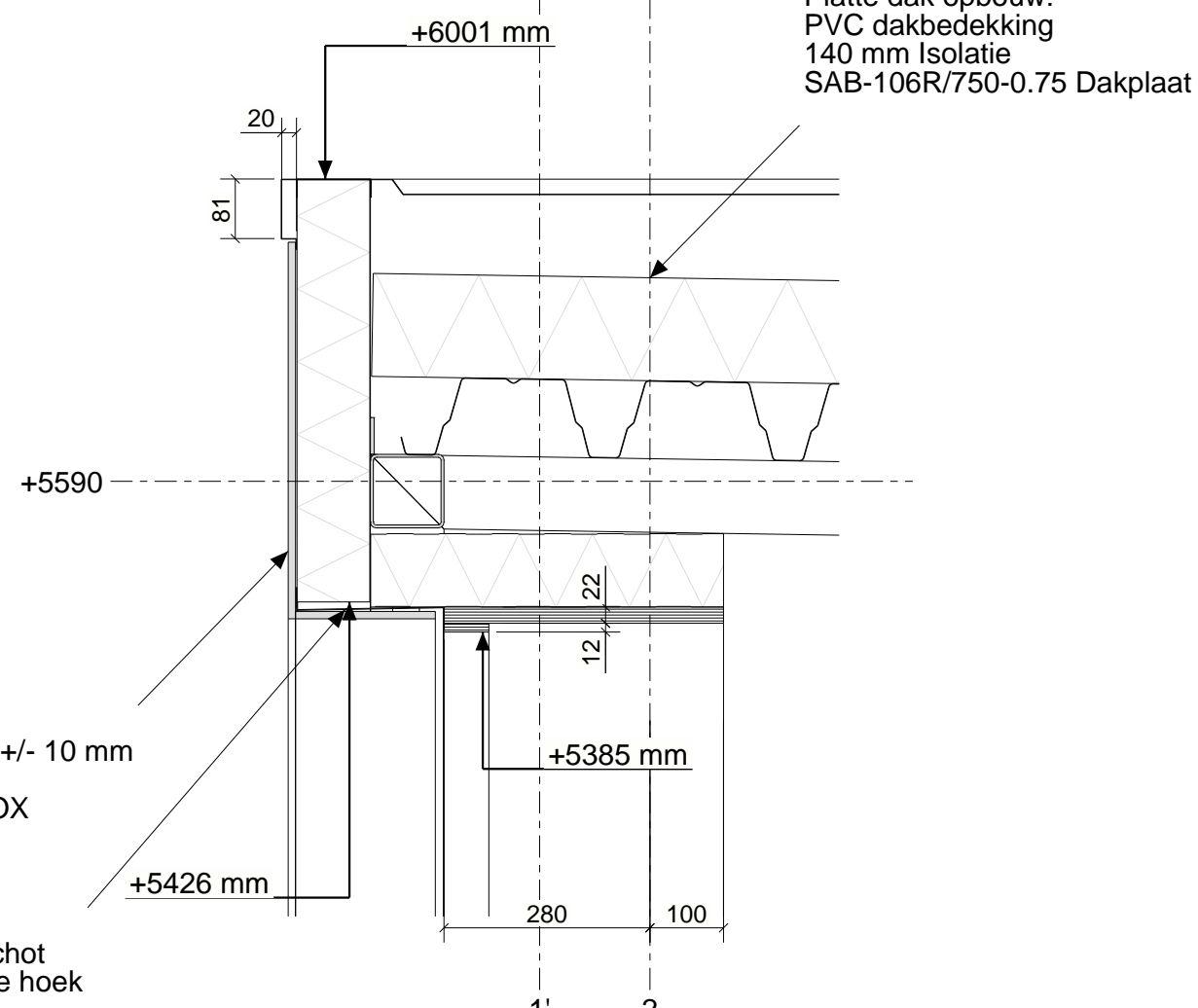
Uitgebouwde pui en entree:
Horizontale cembrit bekleiding +/- 10 mm
Gelijmd op paneel
FALK FGEV-1060-100-WB-BOX
Dubbelzijdig interieurcoating



dsn N - N, 1:10

Uitgebouwde pui en entree:
Horizontale cembrit bekleiding +/- 10 mm
Gelijmd op paneel
FALK FGEV-1060-100-WB-BOX
Dubbelzijdig interieurcoating

Let op!
Dit zetwerk onder afschot
met drain gaatjes in de hoek



dsn M - M, 1:10

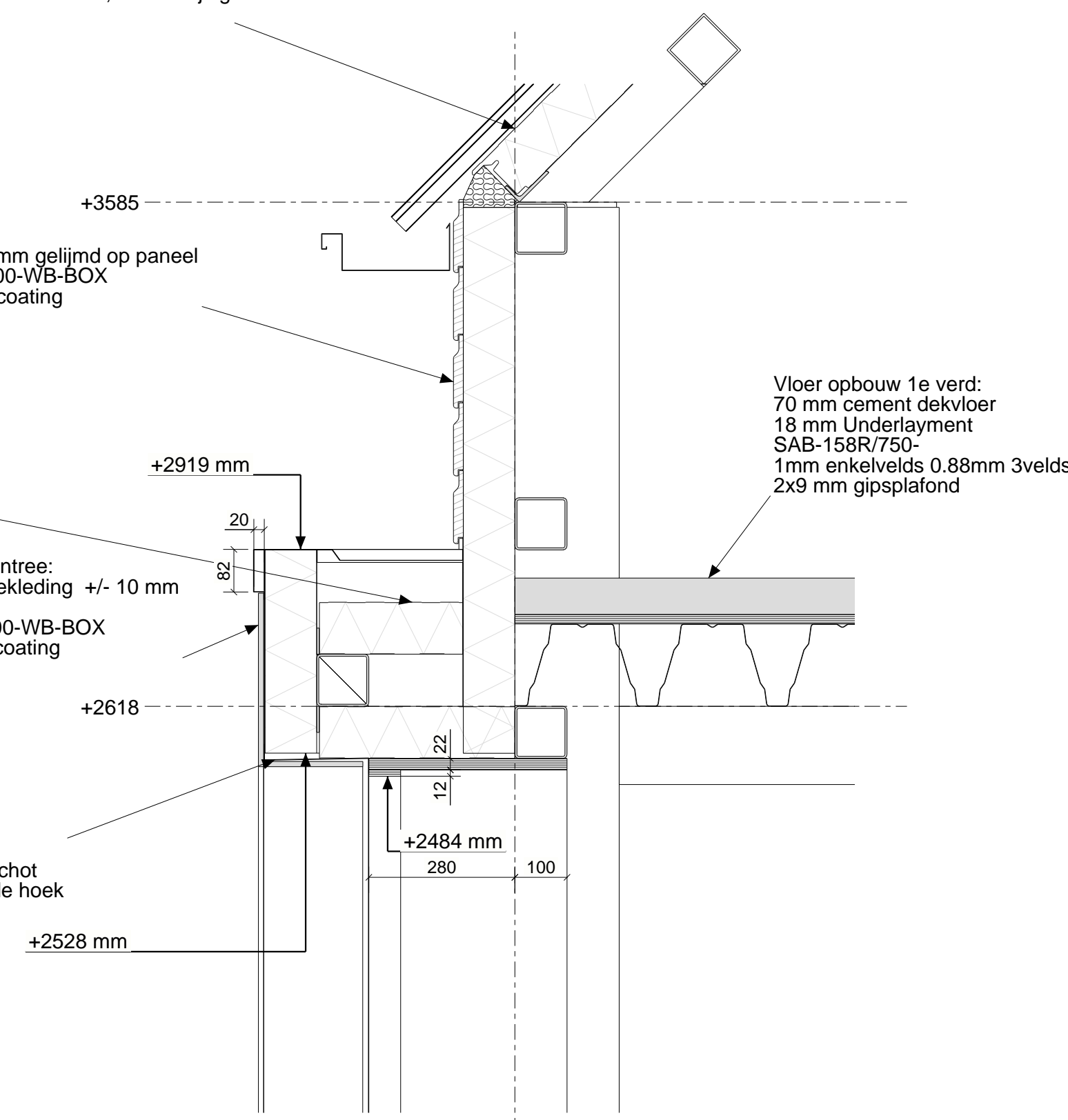
Dak woning:
SCH Felsdak, SCH-40-400, kleur: Aluzinc
FERO-structuurmat 8mm
FALK FGEV-1060-100-WB-BOX, Dubbelzijdig
interieurcoating

Wand woning:
Horizontaal rabat 18 mm gelijmd op paneel
FALK FGEV-1060-100-WB-BOX
Dubbelzijdig interieurcoating

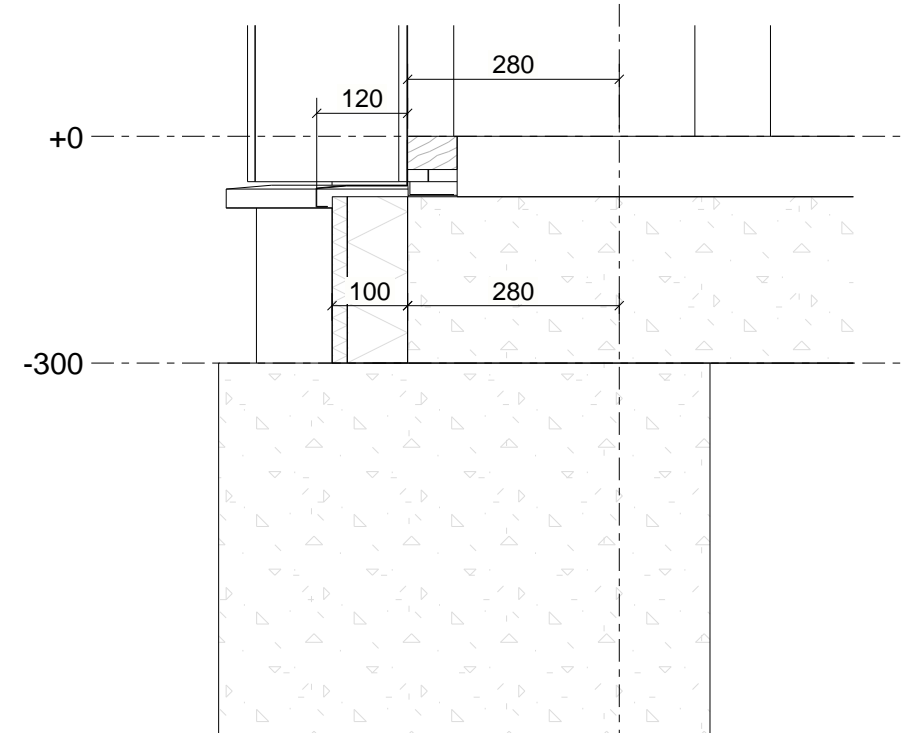
stuk paneel
onder afschot

Uitgebouwde pui en entree:
Horizontale cembrit bekleiding +/- 10 mm
Gelijmd op paneel
FALK FGEV-1060-100-WB-BOX
Dubbelzijdig interieurcoating

Let op!
Dit zetwerk onder afschot
met drain gaatjes in de hoek



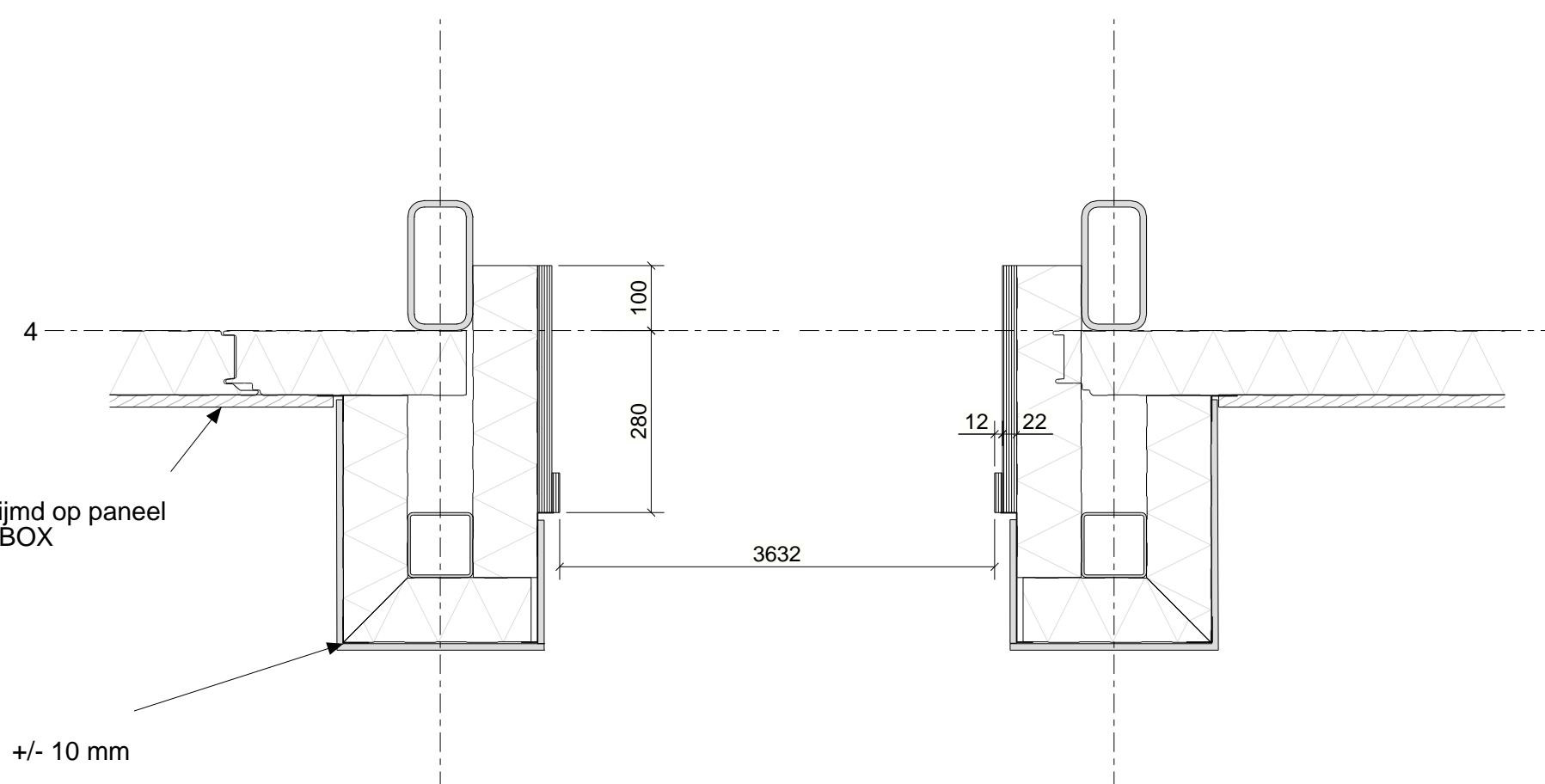
dsn Q - Q, 1:10



dsn R - R, 1:10

Wand woning:
Horizontaal rabat 18 mm gelijmd op paneel
FALK FGEV-1060-100-WB-BOX
Dubbelzijdig interieurcoating

Uitgebouwde pui en entree:
Horizontale cembrit bekleiding +/- 10 mm
Gelijmd op paneel
FALK FGEV-1060-100-WB-BOX
Dubbelzijdig interieurcoating



dsn S - S, 1:10

Wand woning:
Horizontaal rabat 18 mm gelijmd op paneel
FALK FGEV-1060-100-WB-BOX
Dubbelzijdig interieurcoating

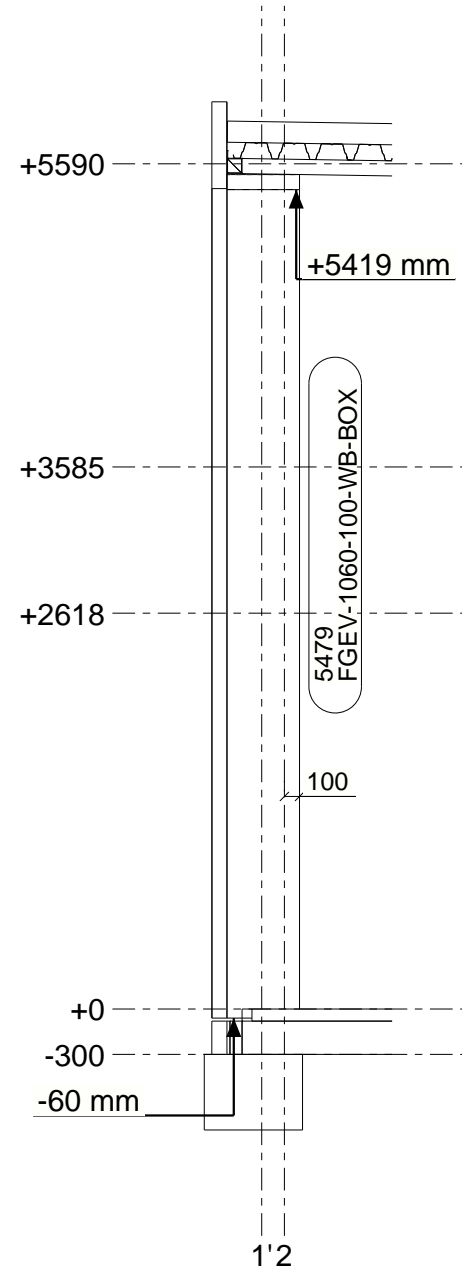
Uitgebouwde pui en entree:
Horizontale cembrit bekleiding +/- 10 mm
Gelijmd op paneel
FALK FGEV-1060-100-WB-BOX
Dubbelzijdig interieurcoating

Wand garage:
FALK FGEV-1060-100-WB-BOX
Buitenzijde: HPS Ultra 200, Antraciet matt, RAL 7016
Binnenzijde interieur coating

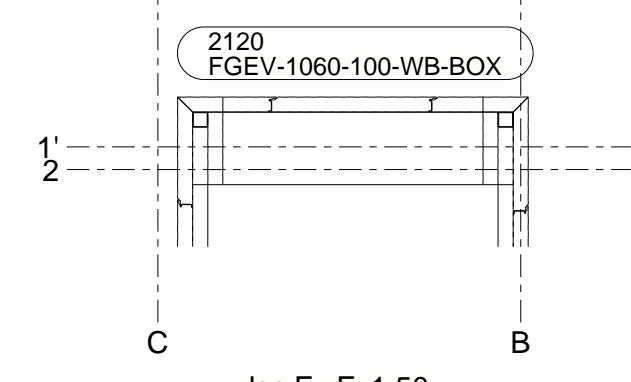
dsn P - P, 1:10

Uitgebouwde pui en entree:
Horizontale cembrit bekleiding +/- 10 mm
Gelijmd op paneel
FALK FGEV-1060-100-WB-BOX
Dubbelzijdig interieurcoating

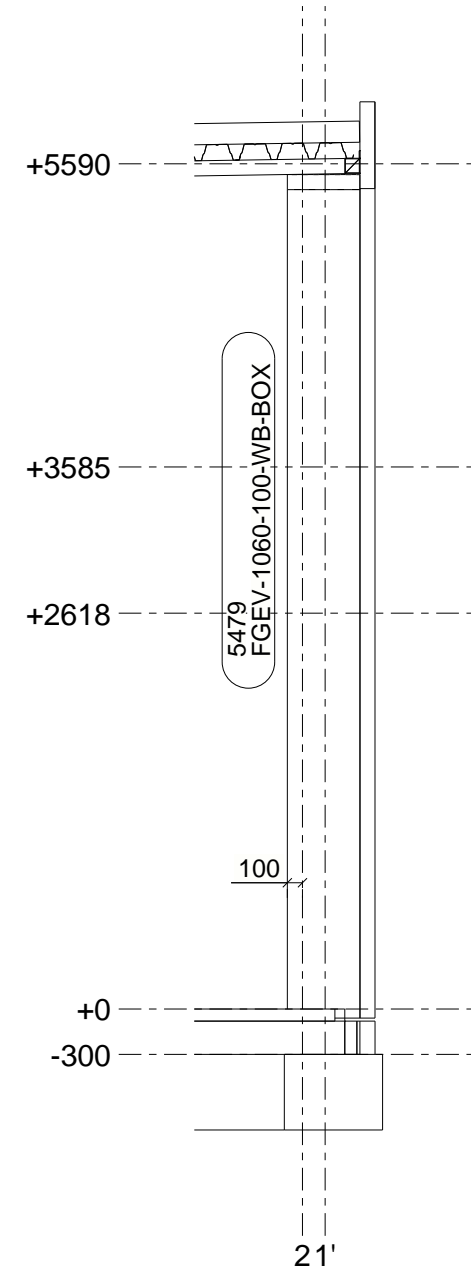
dsn O - O, 1:10



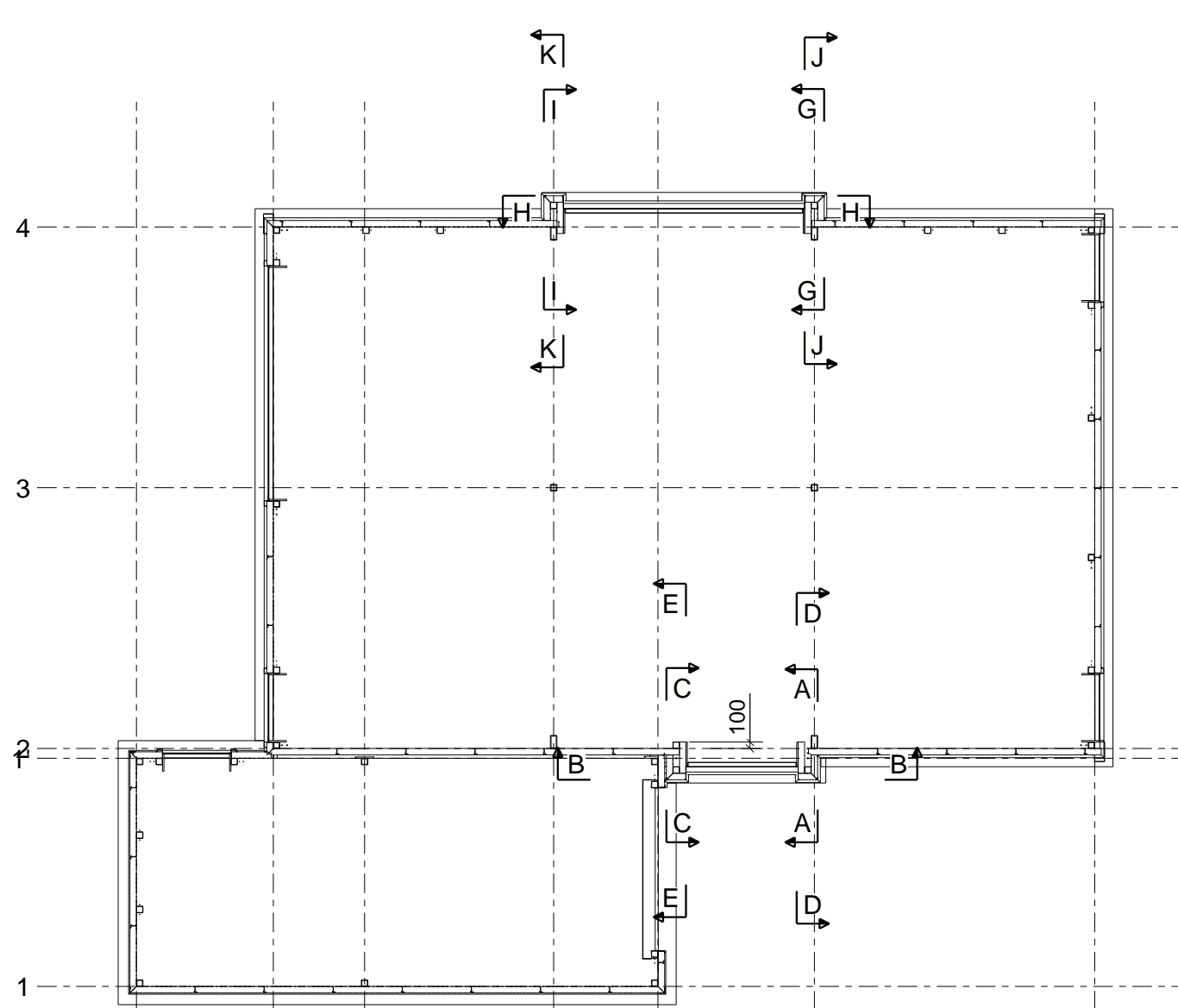
dsn E - E, 1:50



dsn F - F, 1:50

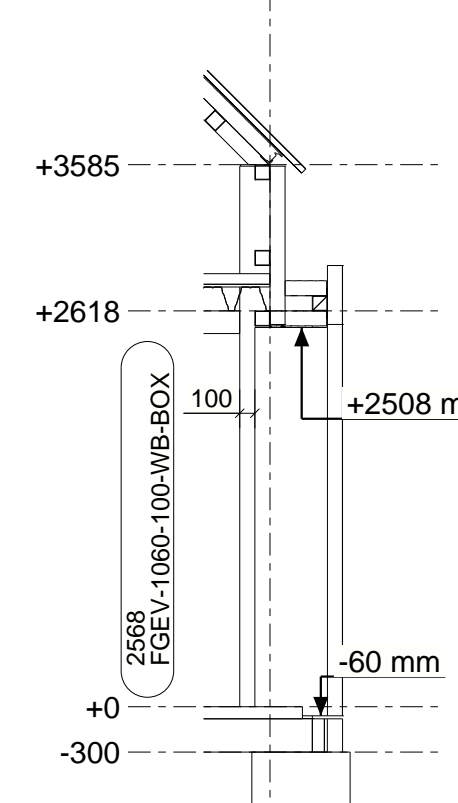


dsn D - D, 1:50

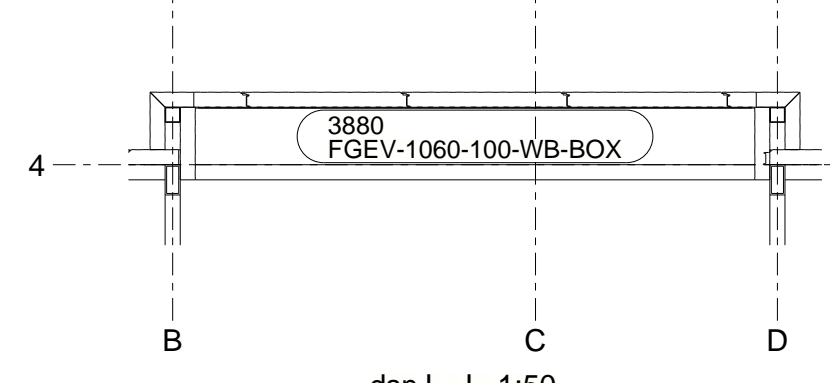


Plattegrond Peil = 0

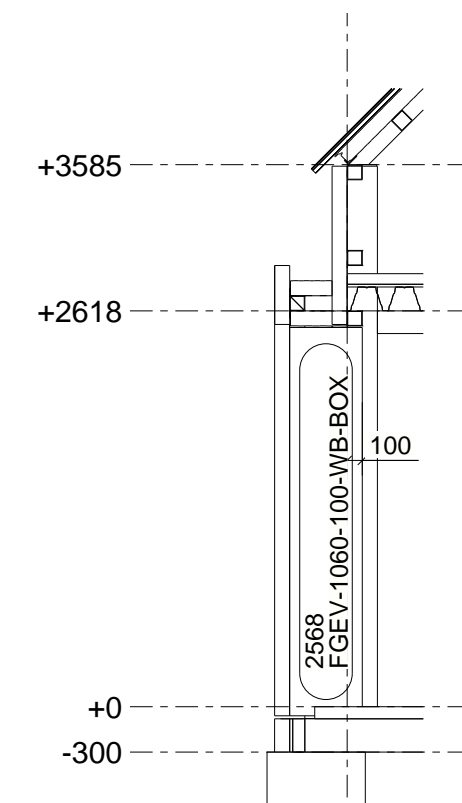
Zie voor stuklijsten de
geveltekeningen van
de woning



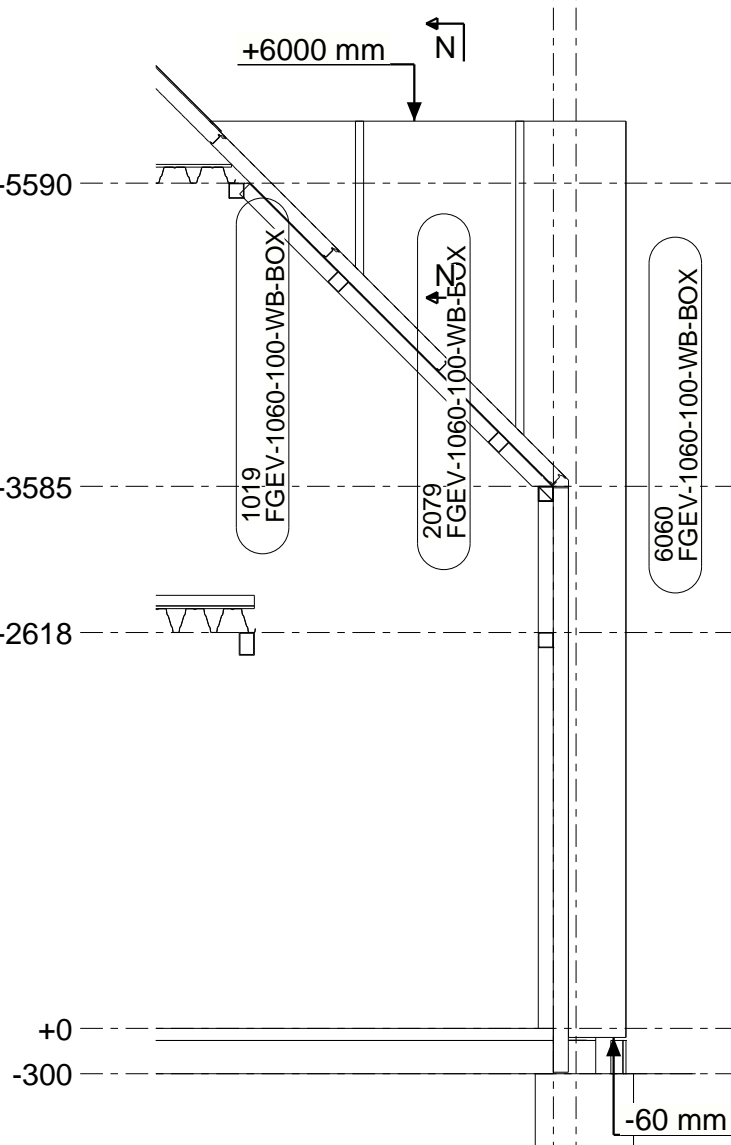
dsn K - K, 1:50



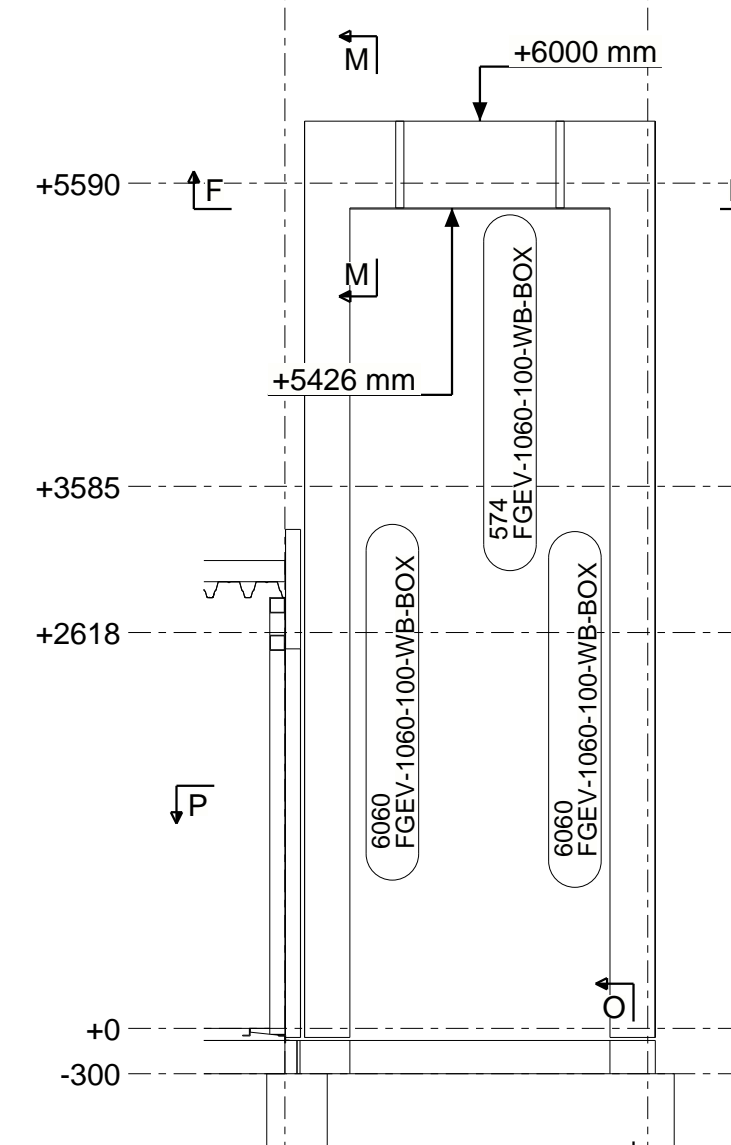
dsn L - L, 1:50



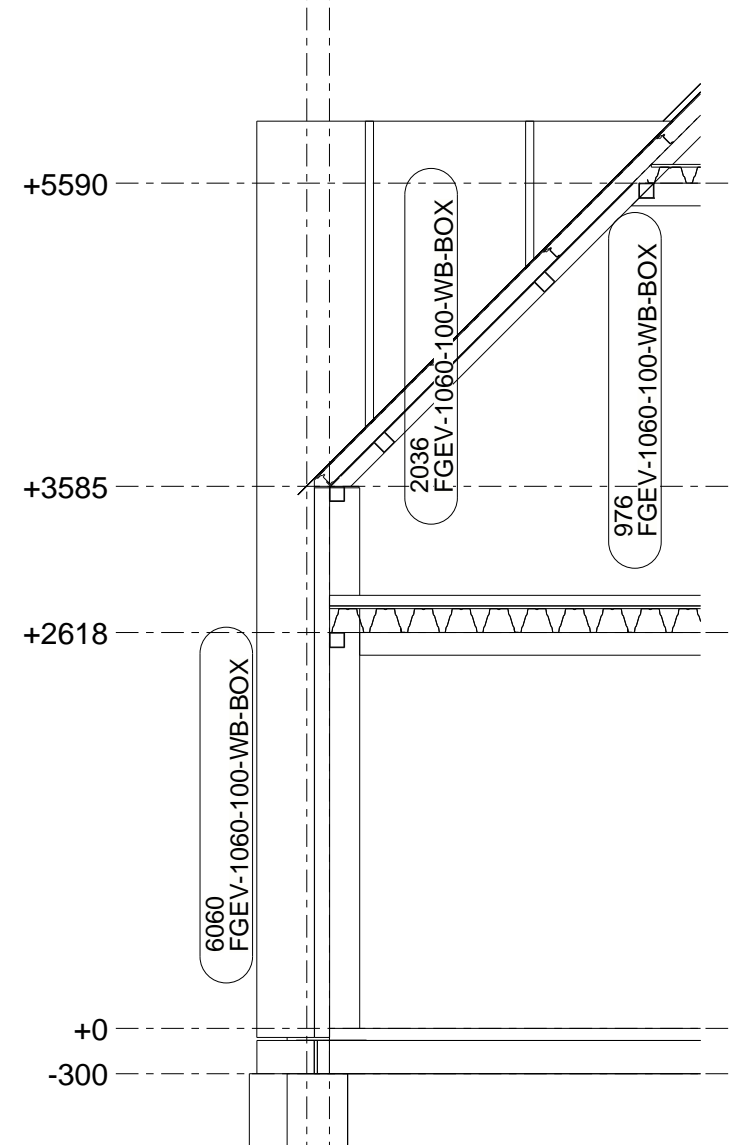
dsn J - J, 1:50



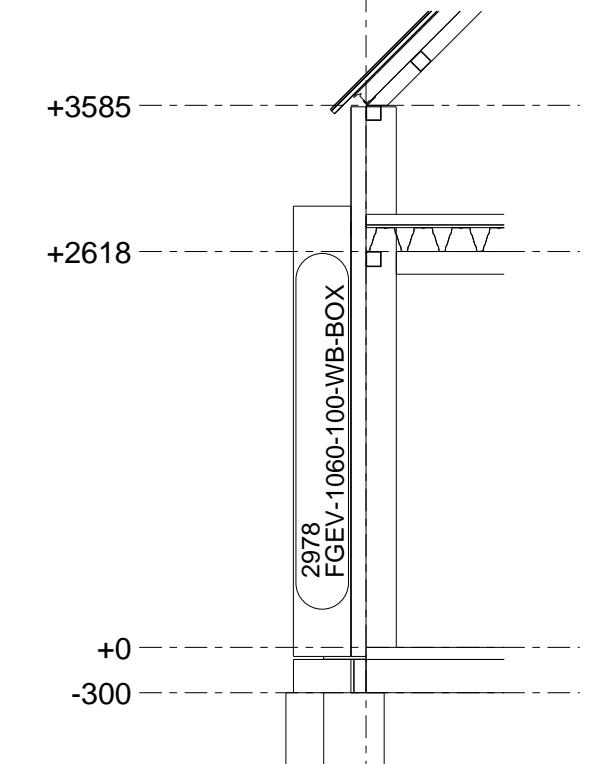
dsn C - C, 1:50



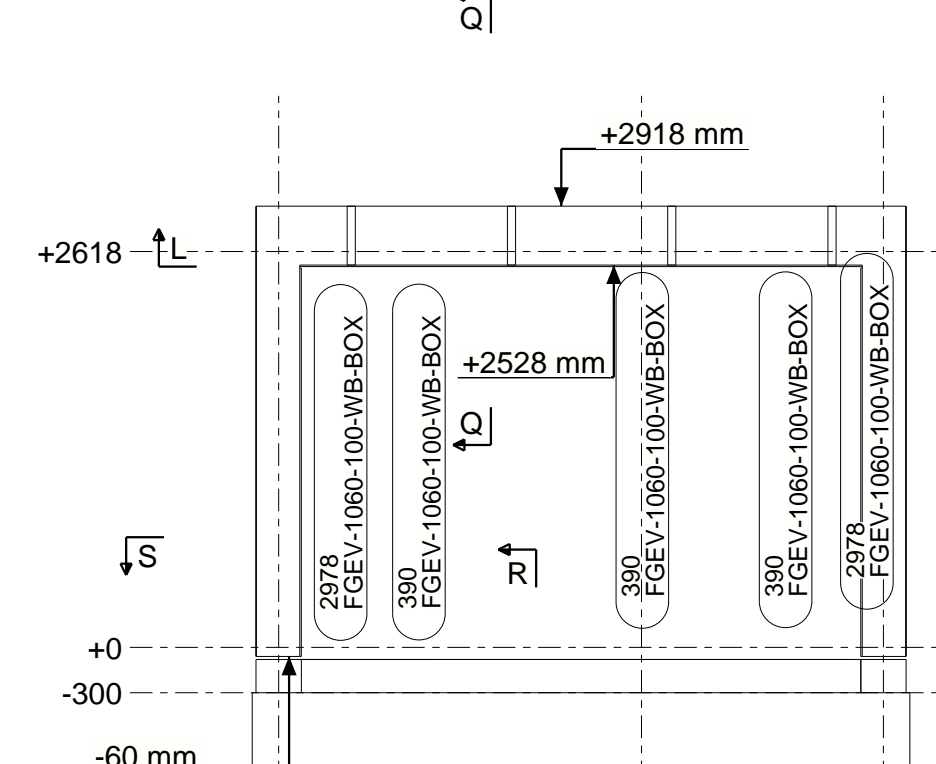
dsn B - B, 1:50



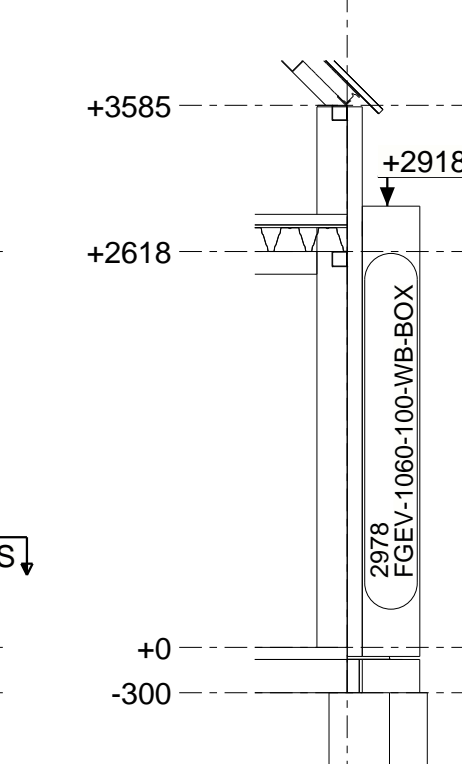
dsn A - A, 1:50



dsn I - I, 1:50



dsn H - H, 1:50



dsn G - G, 1:50

1	2	Diverse kleine wijzigingen	17.03.2020	A.V.
Rev. no.	Revisie merk	Revisie omschrijving	Revisie datum	Tek
Werk:		Woonwerk unit woning kavel 4		
Onderwerp:		Panelen pui en entree		
Opdrachtgever:		Wervenhove		
Materiaalsoorten en kwaliteiten:		Platen en profielen S235JR volgens NEN-EN 10025-2, bus en kokerprofielen: S355J2H volgens NEN-EN 10210-1 (warmvervaardigd) S275J2H volgens NEN-EN 10219-1 (koudevervaardigd)		
Lassen:		a=1, b=1, anders vermeld, volgens NEN-EN ISO 2553:2014. Bouwvallast 8.8, tenzij anders vermeld		
Project:		20002		
Tekening:		13		
Formaat:		A0		
Status:		Voor uitvoering		
Fabricage en montage volgens:		NEN-EN 1090-2:2008+A1:2011		
Uitvoeringsklasse:		EXC1		
Functionele tolerantie klasse:		1		

Voskamp Construction Modelling

Brewweg 24
4335 AK Middelburg
Tel.nr.: 0118-629430
E-mail: voskamp.cm@zeelandnet.nl

Tekna Structures model 20002 Woonwerk woning kavel 4 BEPL V03 afgedrukt op 17.03.2020