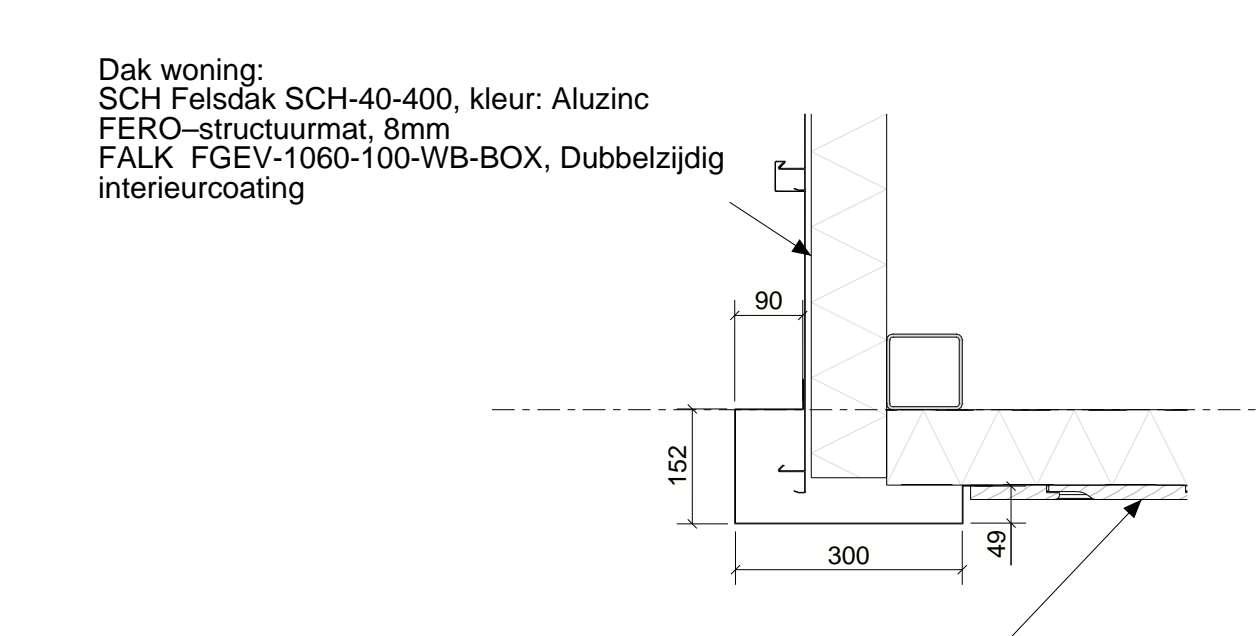
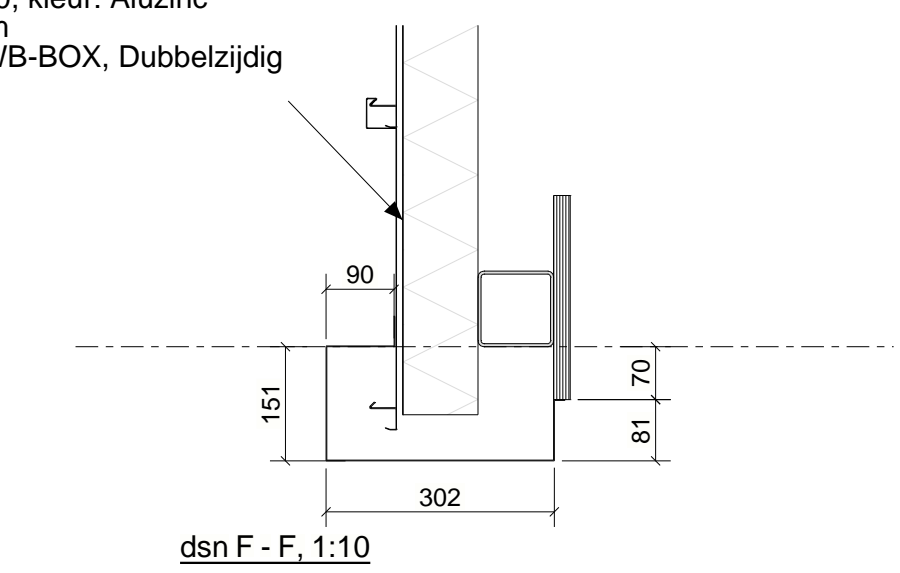
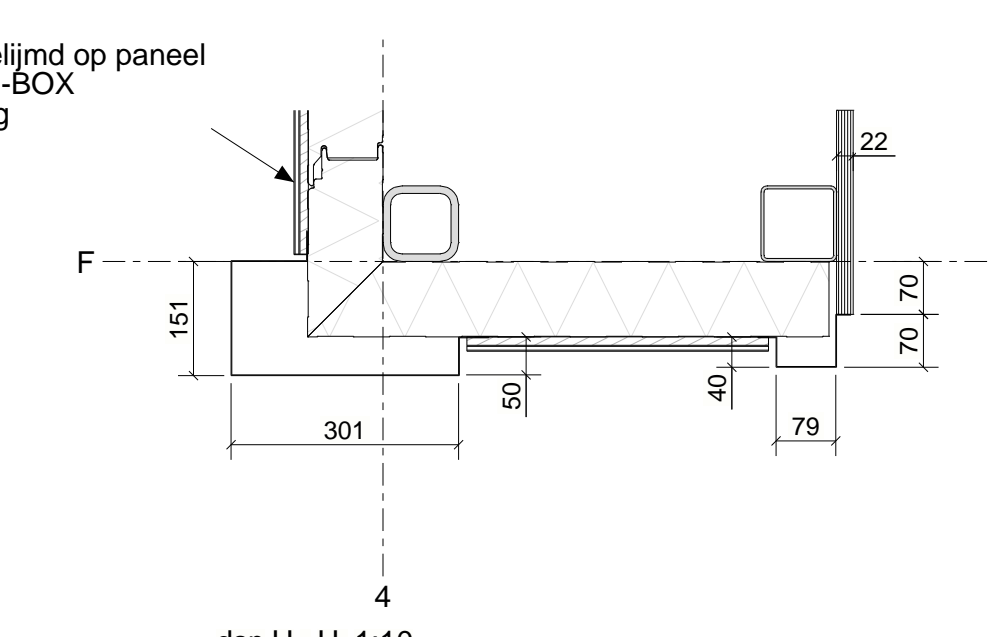


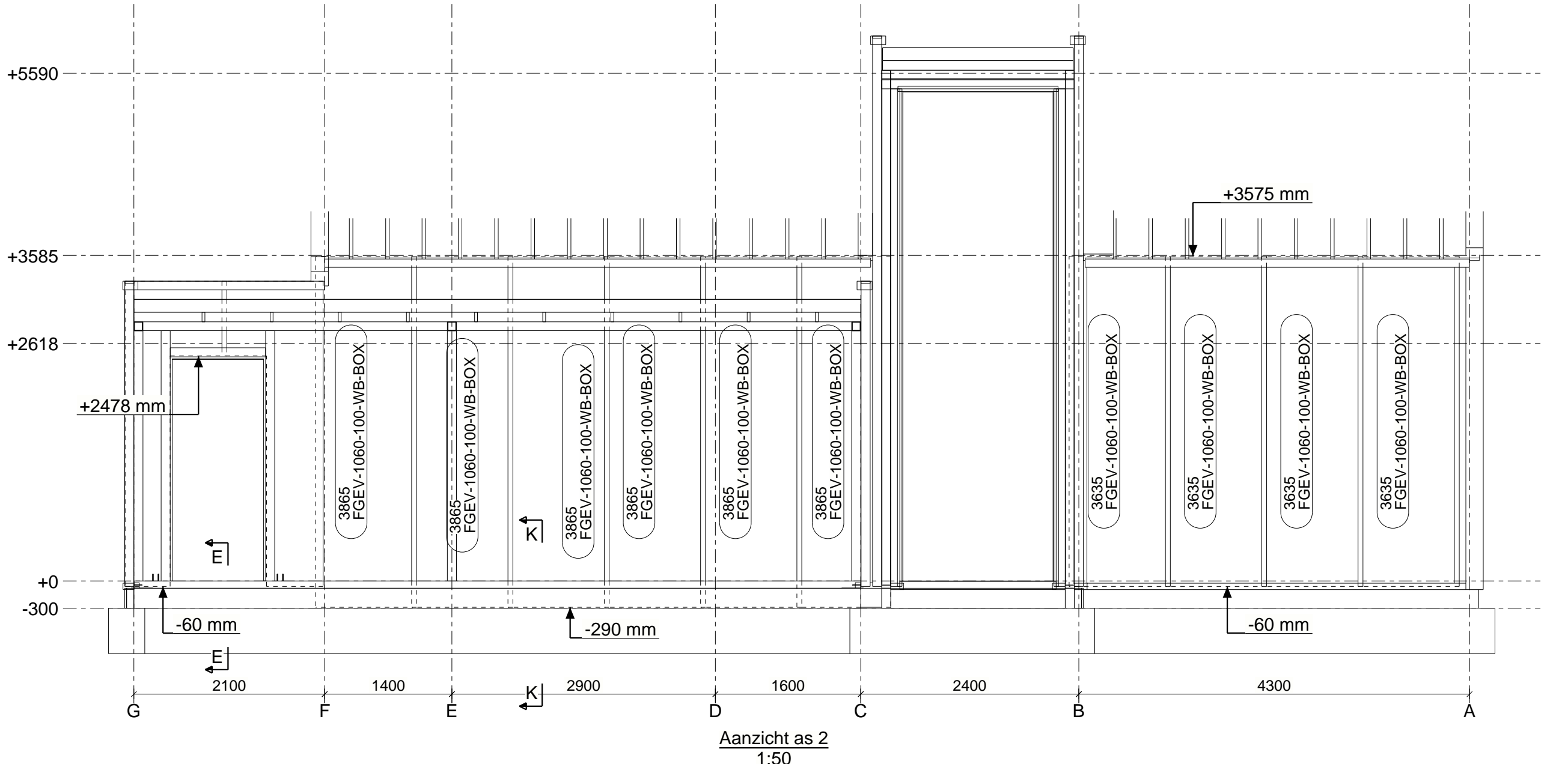
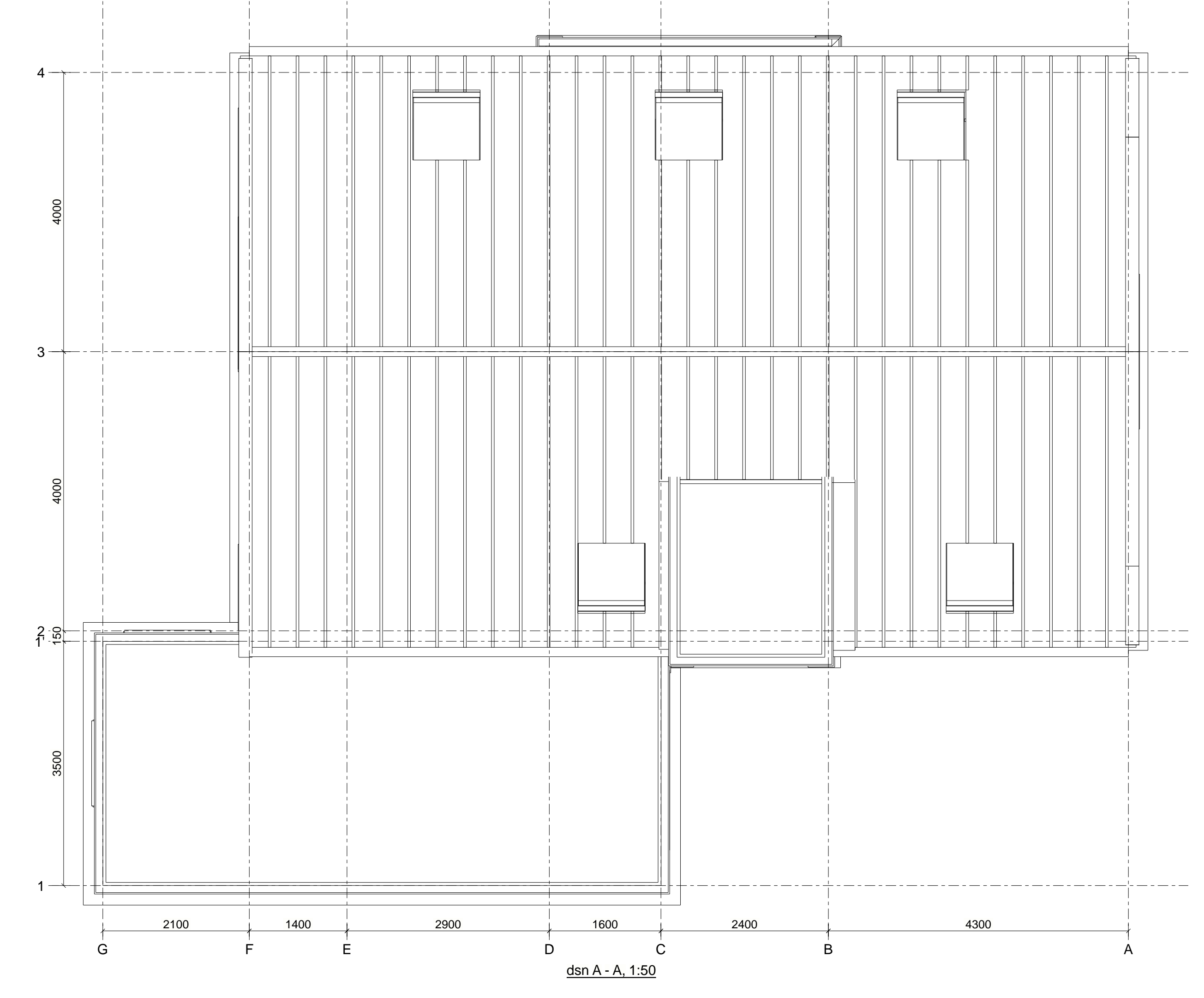
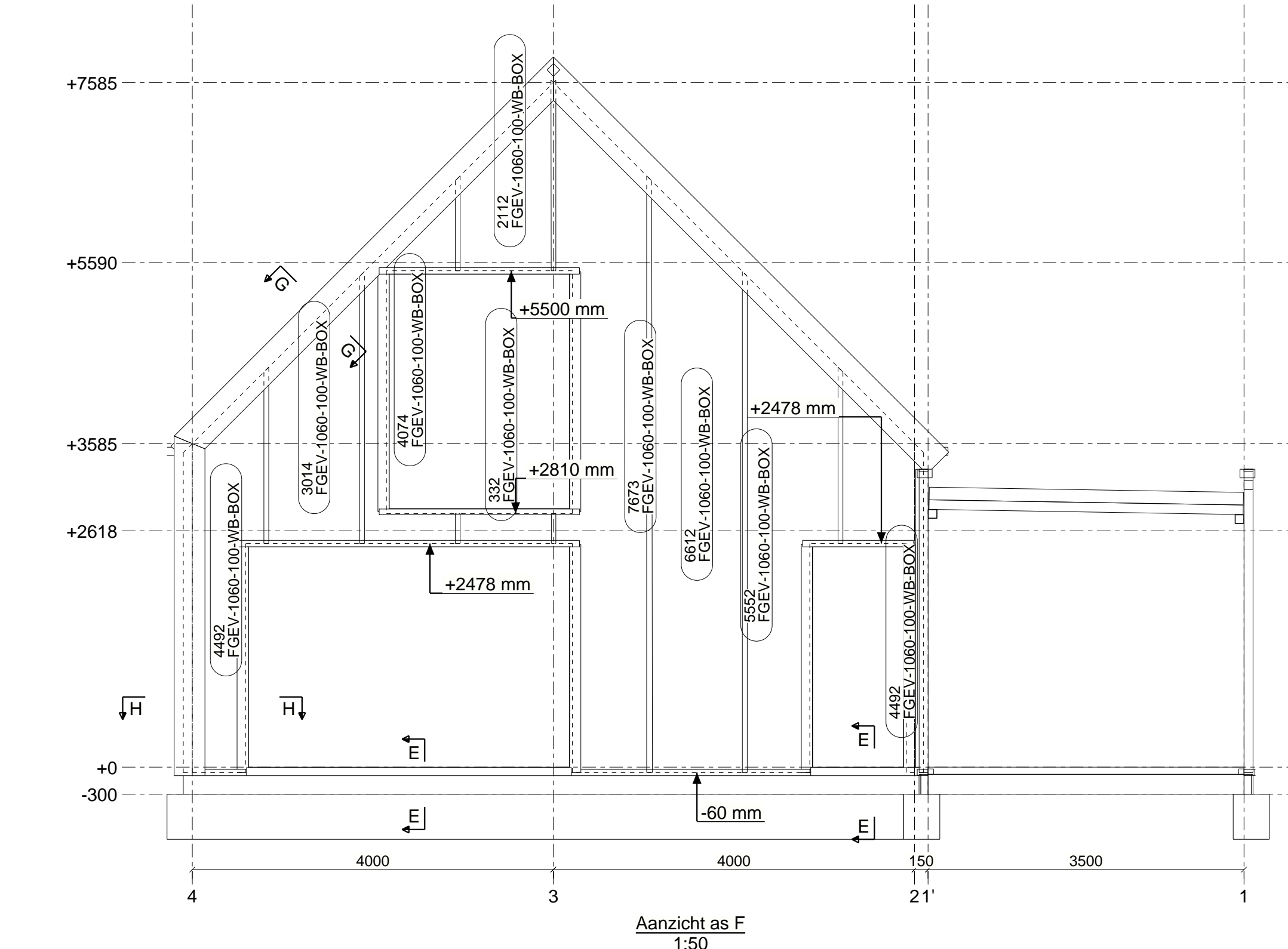
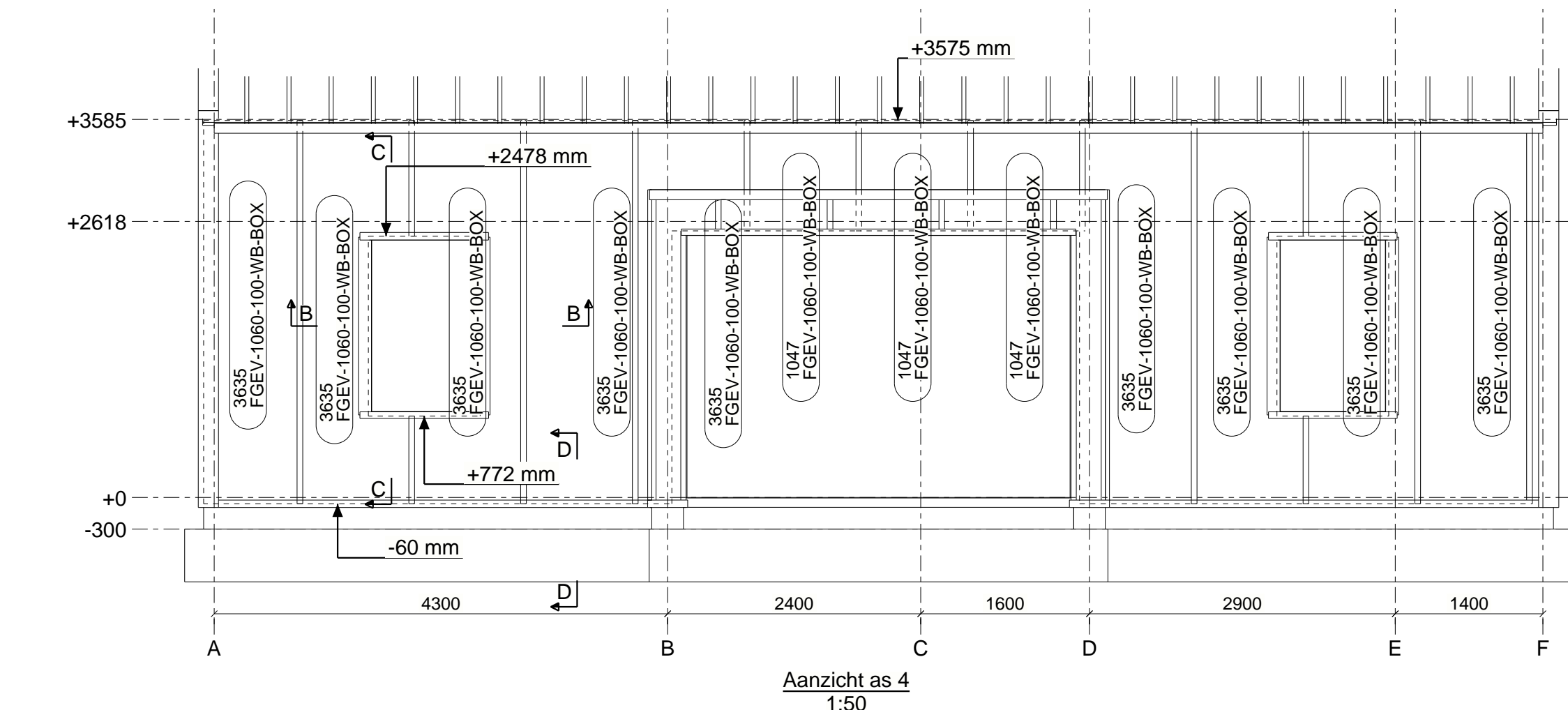
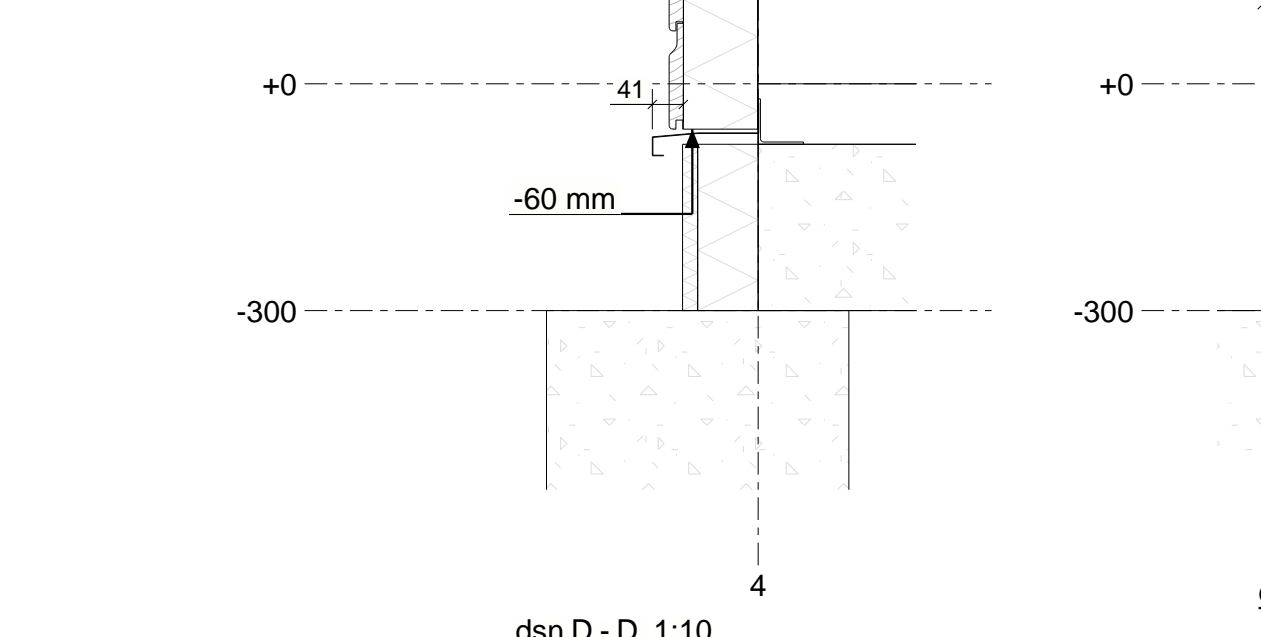
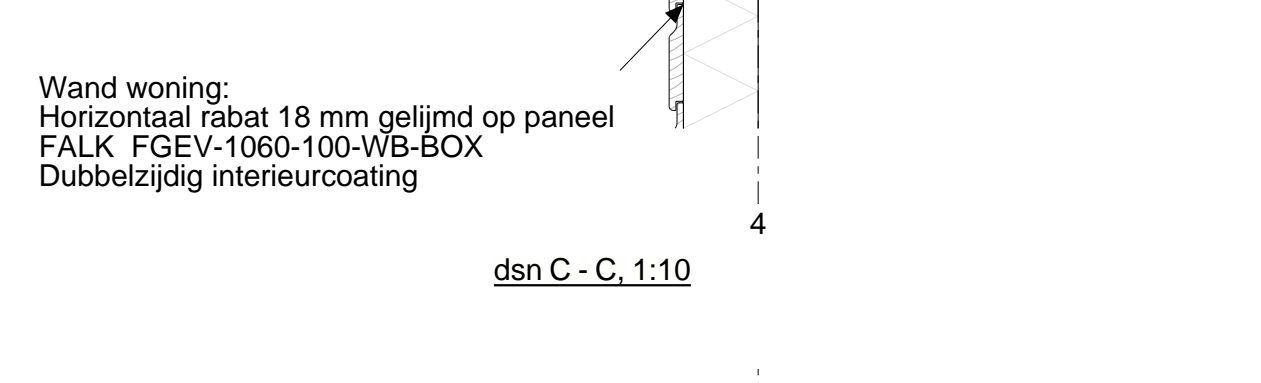
Dak woning:
SCH Felsdak SCH-40-400, kleur: Aluzinc
FERO-structuurmat, 8mm
FALK FGEV-1060-100-WB-BOX, Dubbelzijdig
interieurcoating



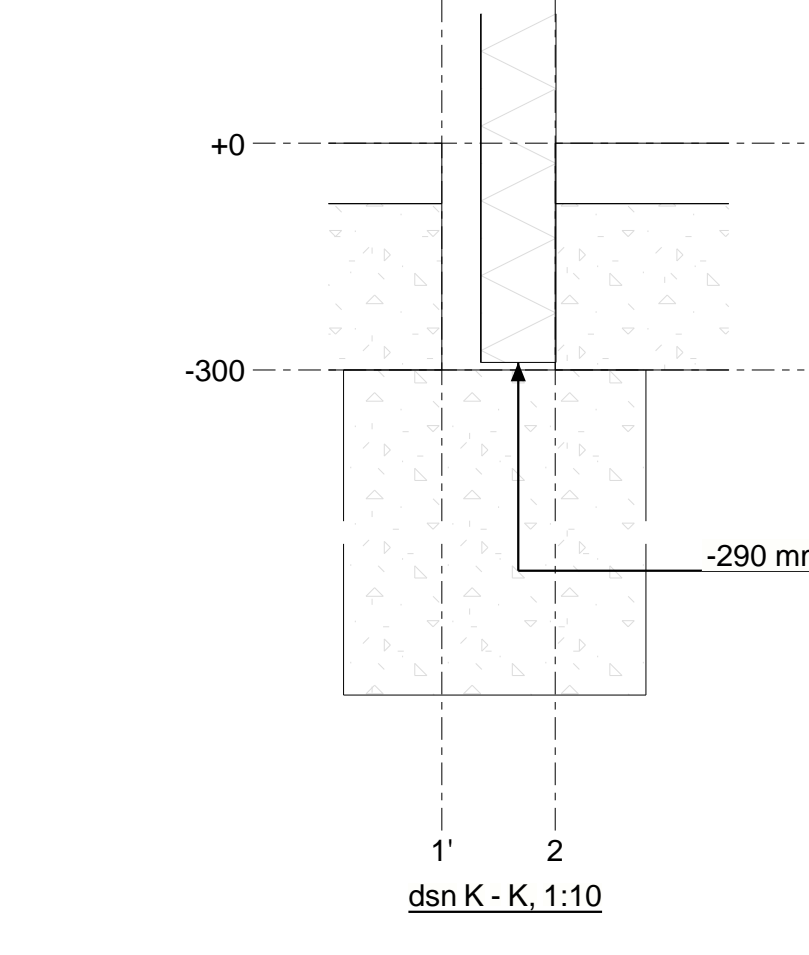
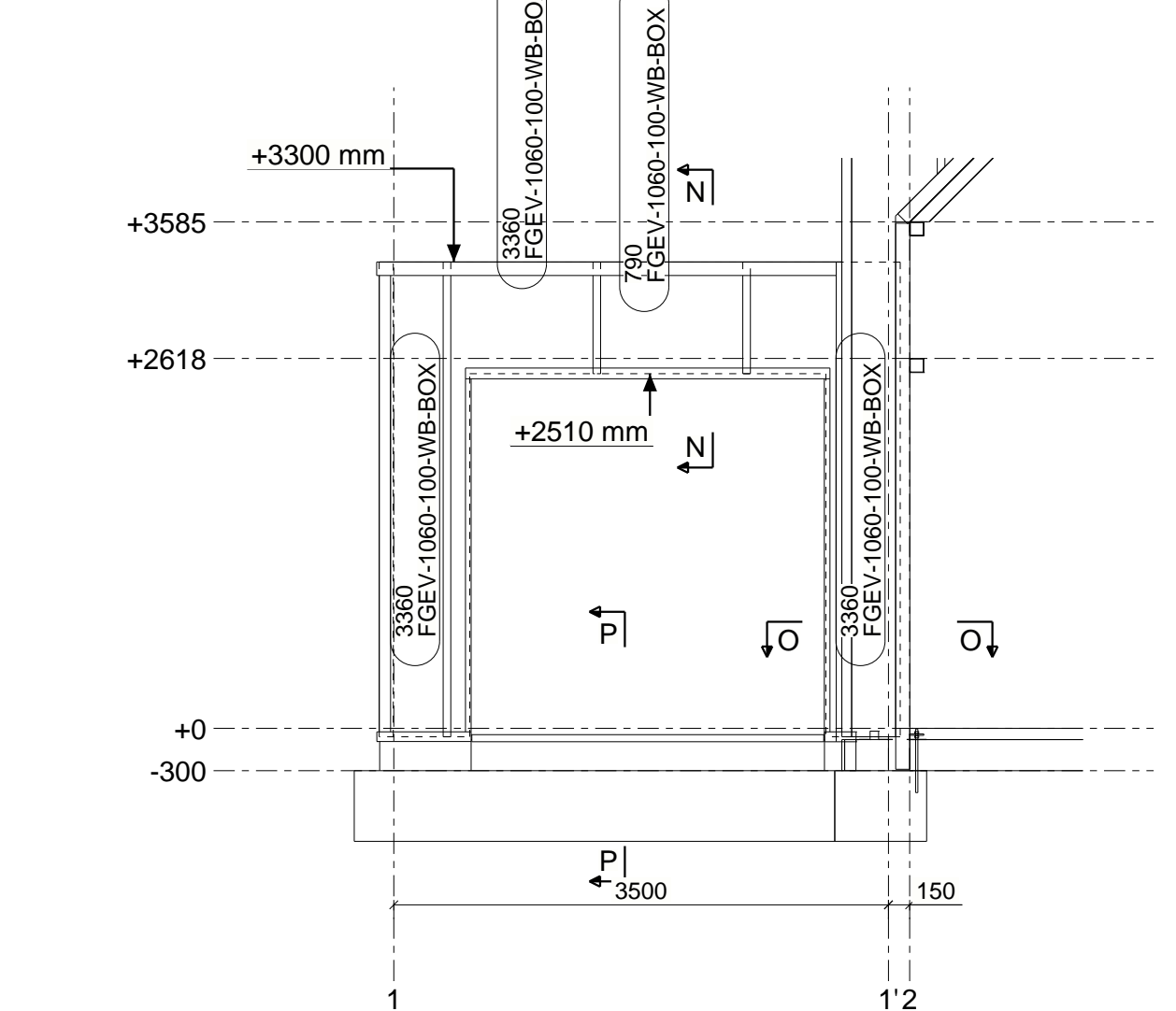
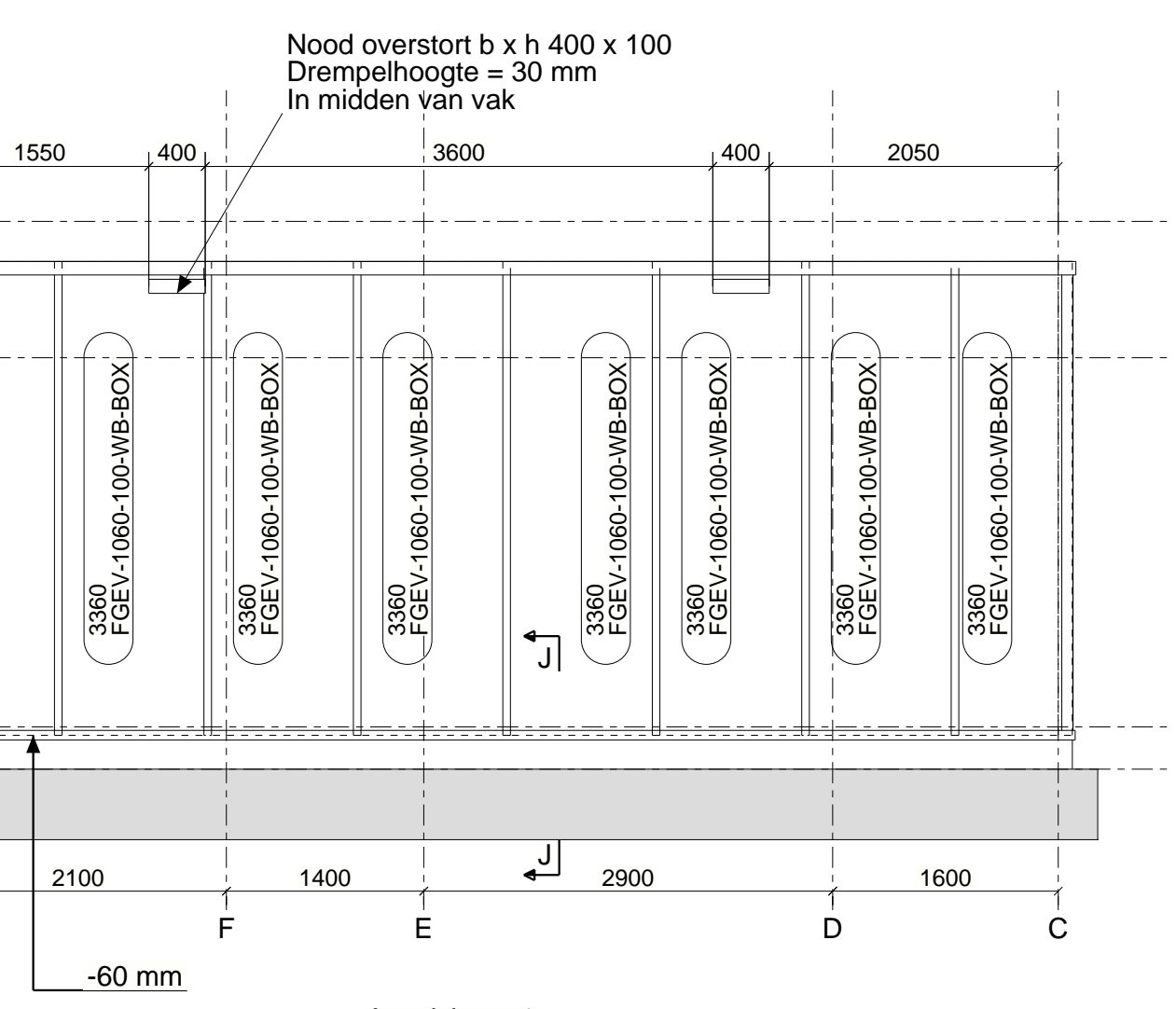
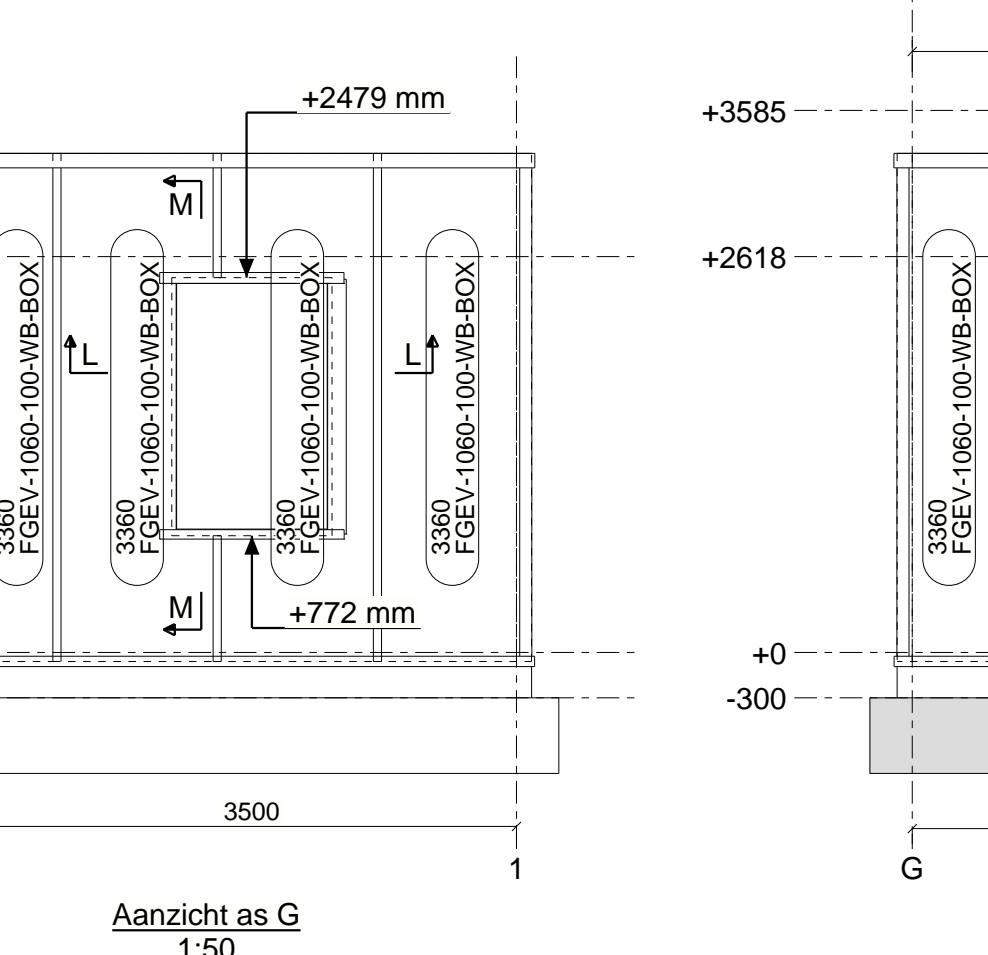
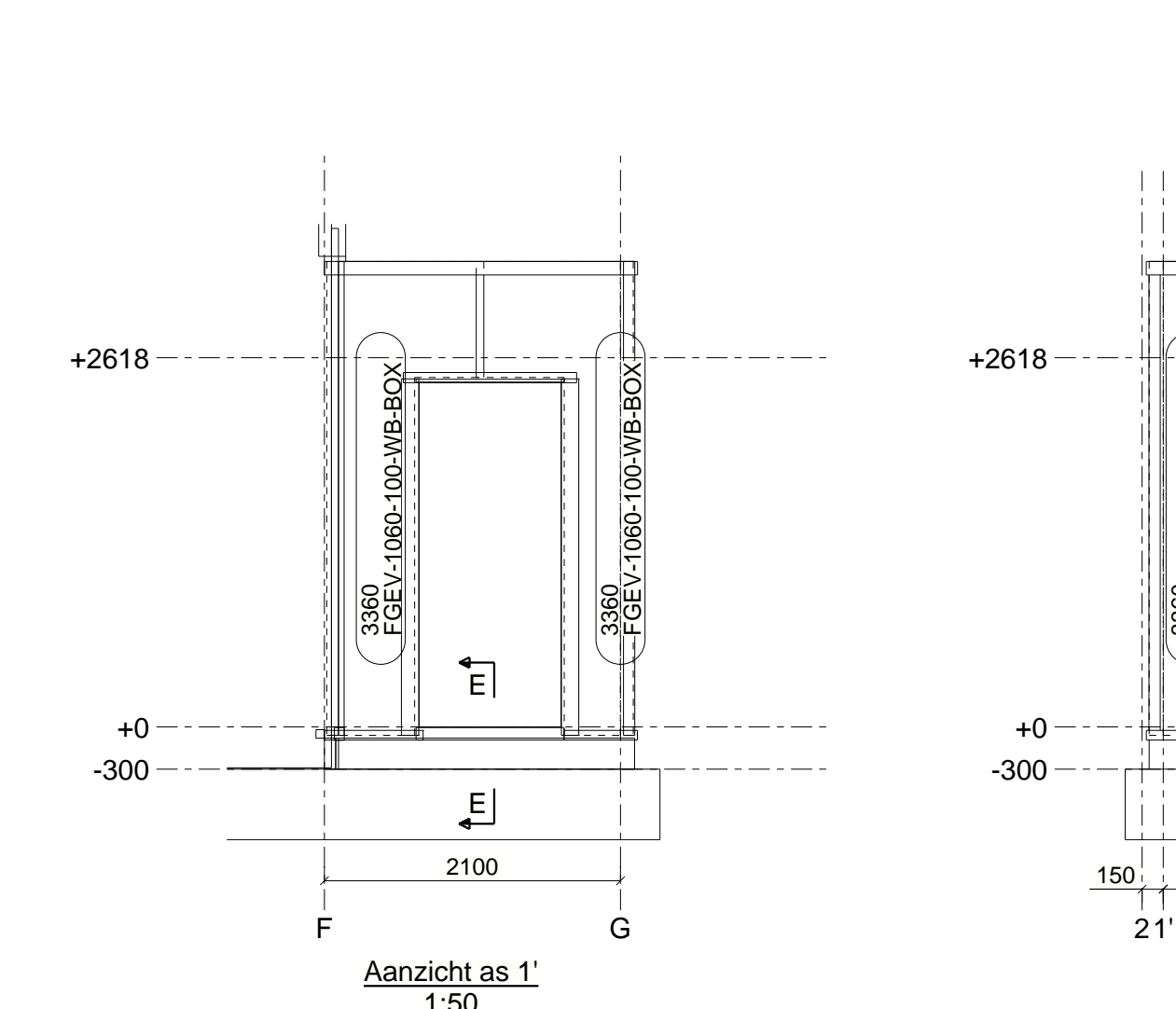
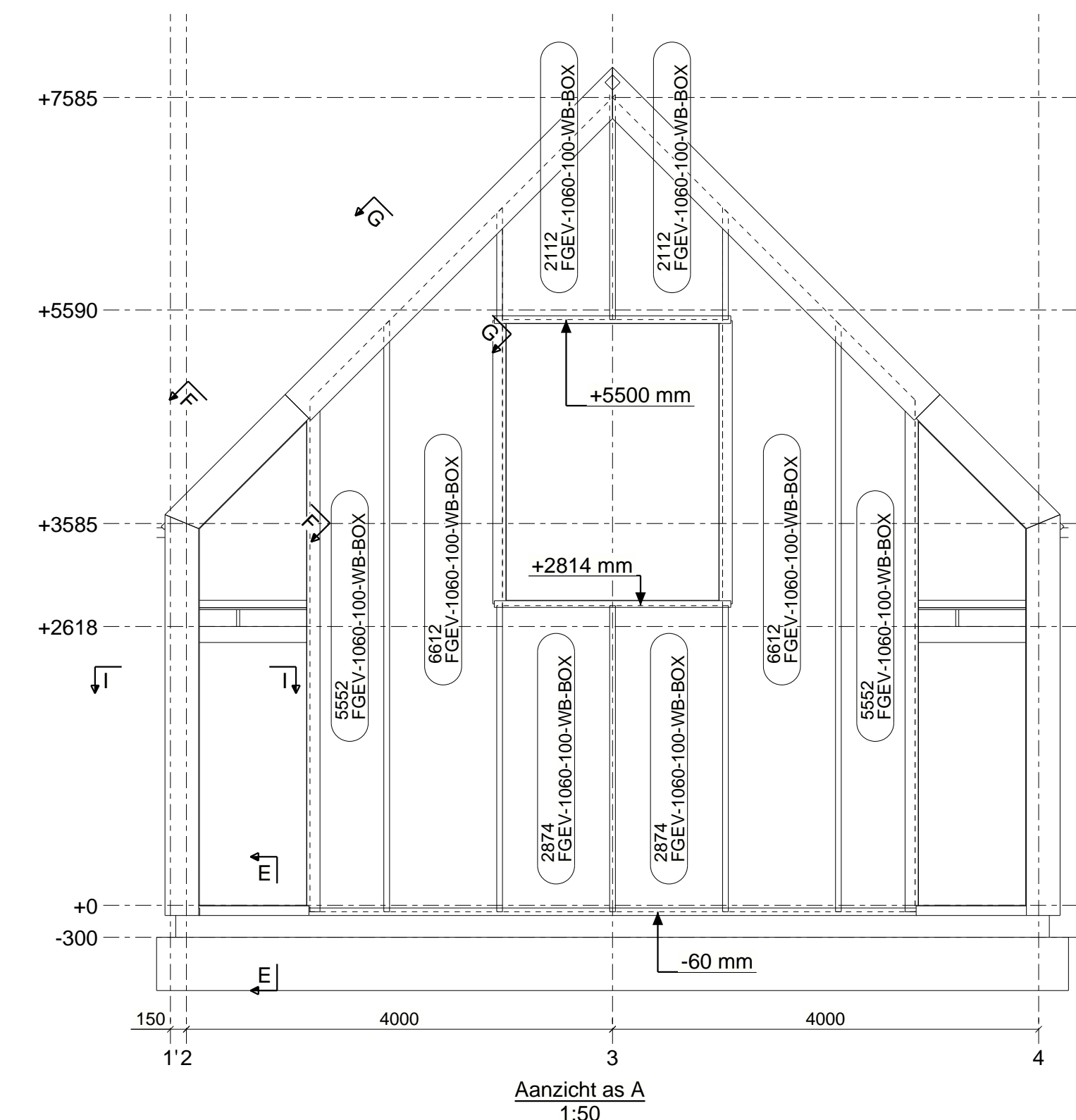
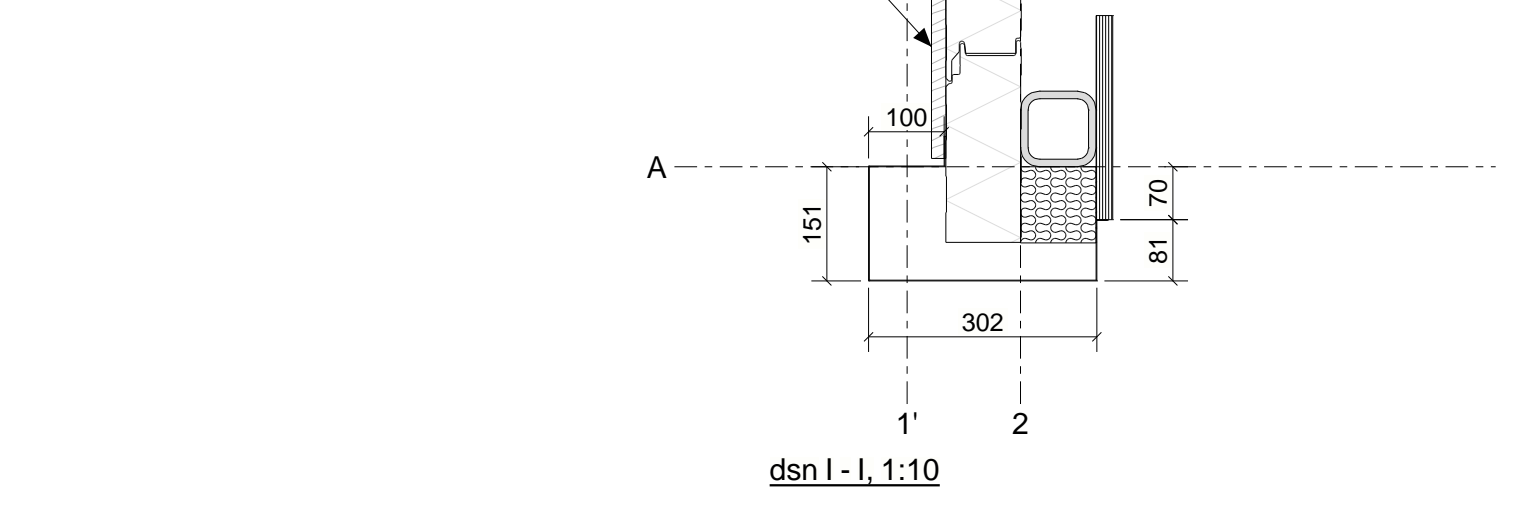
Wand woning:
Horizontaal rabat 18 mm gelijnd op paneel
FALK FGEV-1060-100-WB-BOX
Dubbelzijdig interieurcoating



Wand woning:
Horizontaal rabat 18 mm gelijnd op paneel
FALK FGEV-1060-100-WB-BOX
Dubbelzijdig interieurcoating



Wand woning:
Horizontaal rabat 18 mm gelijnd op paneel
FALK FGEV-1060-100-WB-BOX
Dubbelzijdig interieurcoating



VCM Beplating lengte lijst
Falk wandpanelen

Pagina: 1
Project: 20002
Datum: 10.03.2020
Tijd: 05:37:58

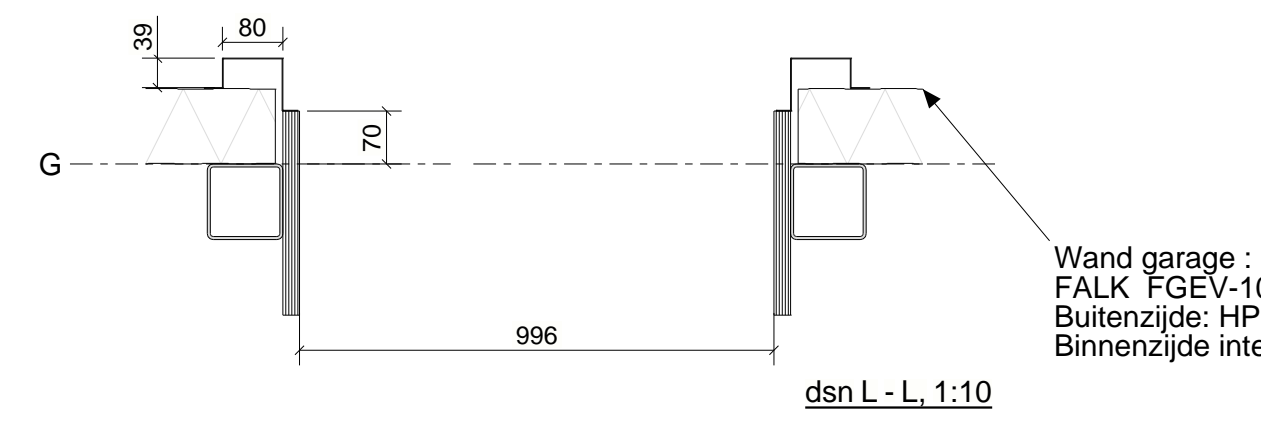
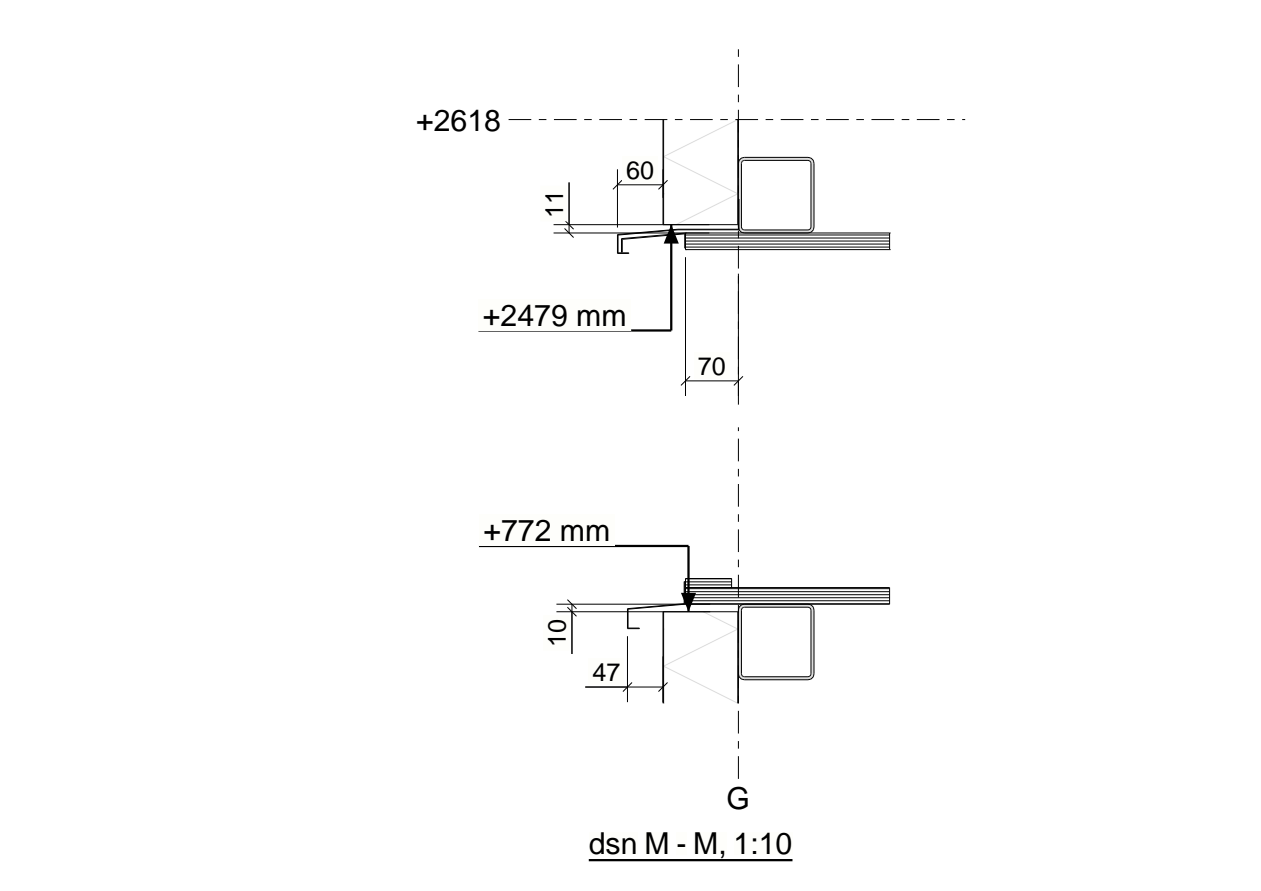
Wandpanelen FALK FGEV-1060-100-WB-BOX
Binnenzijde: interieur coating
Buitenzijde: HPS Ultra 200, Antraciet matt, RAL 7016

Profiel	Lengte (mm)	Aantal
FGEV-1060-100-WB-BOX	790	1
FGEV-1060-100-WB-BOX	3360	18
	61270	19

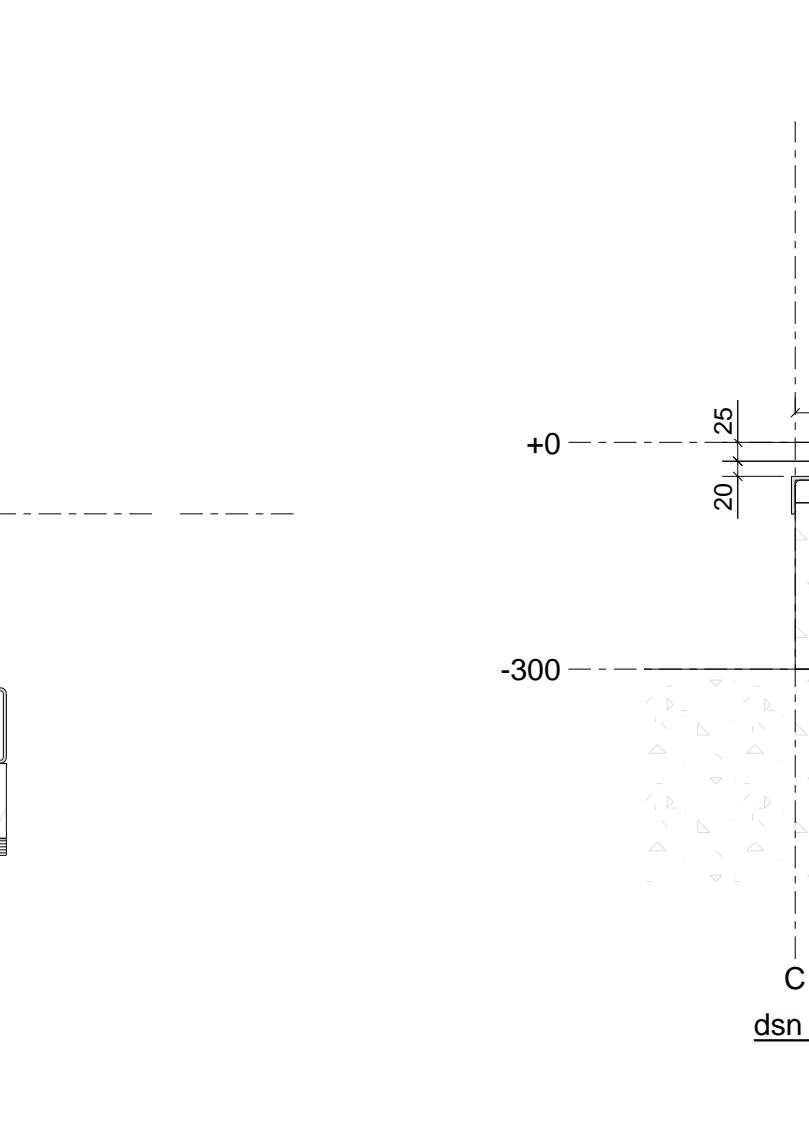
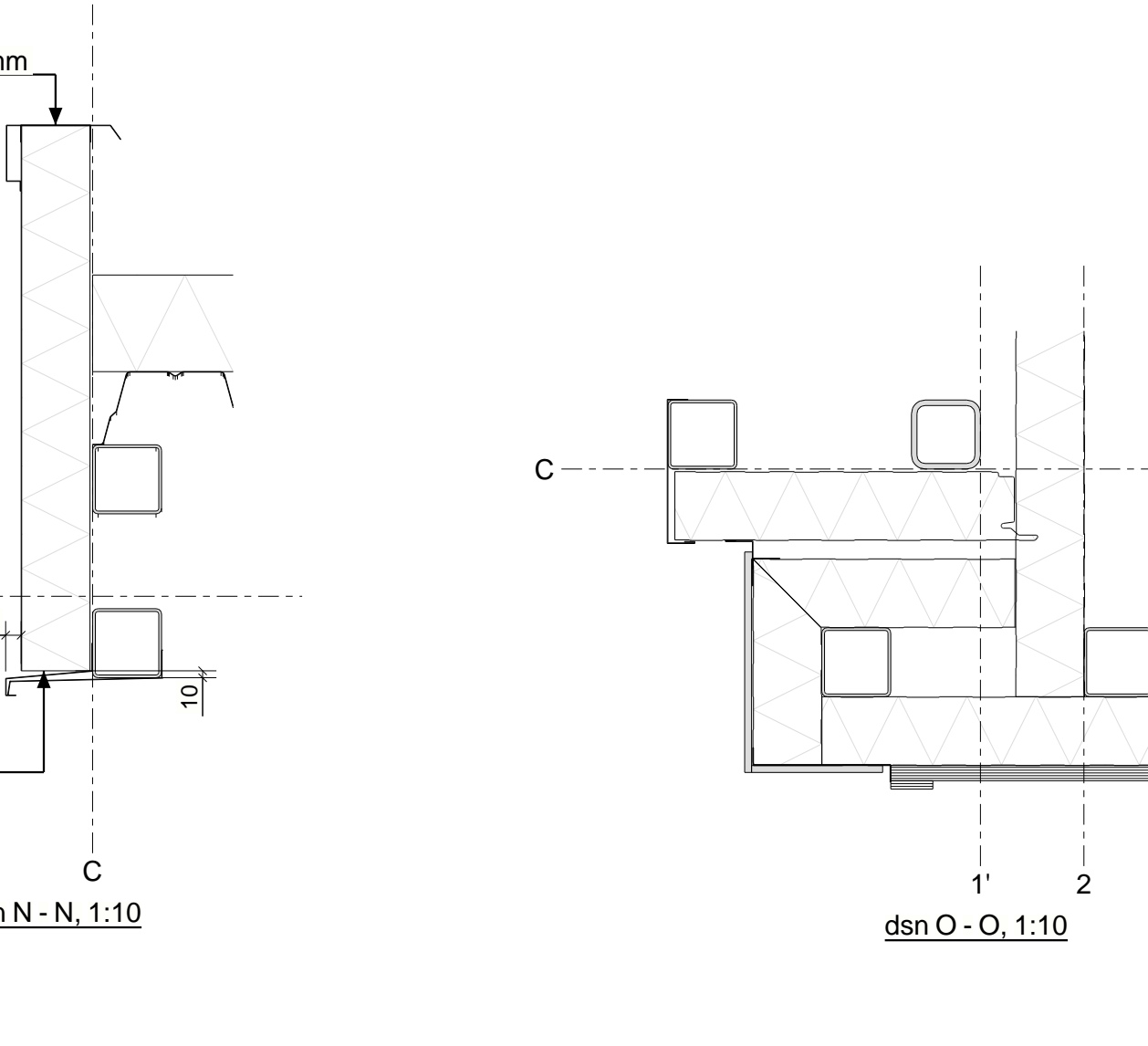
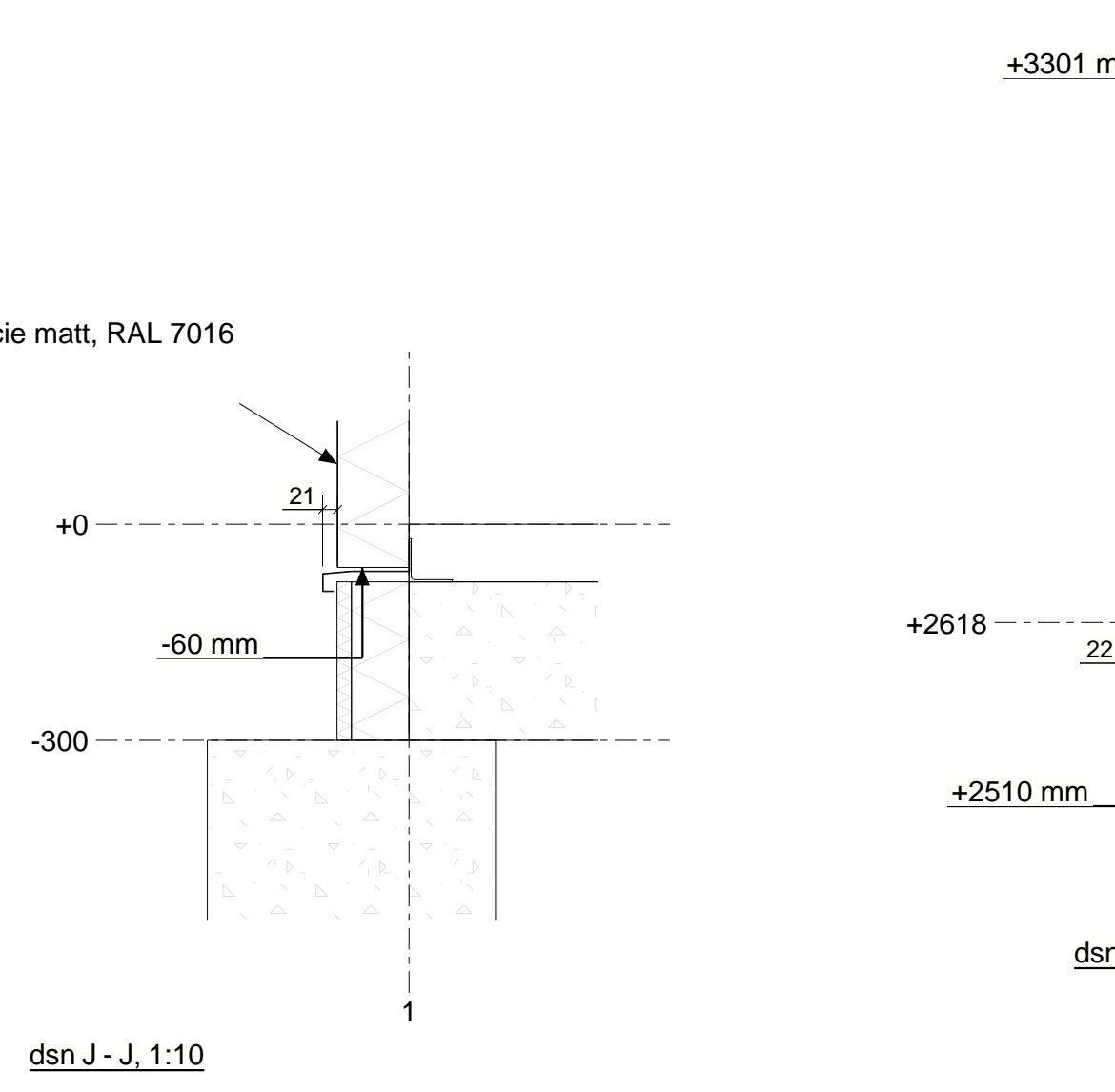
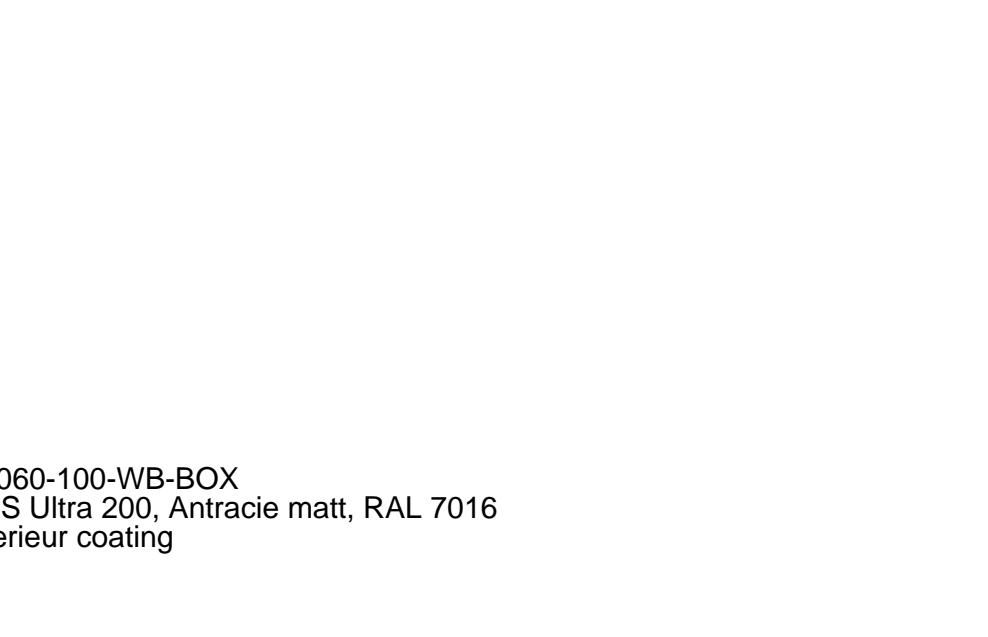
Falk wandpanelen
Model: 20002 Woonwerk woning kavel 4 BEPL V02
Pagina: 1
Project: 20002
Datum: 10.03.2020
Tijd: 05:35:14

Wandpanelen FALK FGEV-1060-100-WB-BOX Dubbelzijdig interieurcoating

Profiel	Lengte (mm)	Aantal
FGEV-1060-100-WB-BOX	66	1
FGEV-1060-100-WB-BOX	332	1
FGEV-1060-100-WB-BOX	390	3
FGEV-1060-100-WB-BOX	574	1
FGEV-1060-100-WB-BOX	976	1
FGEV-1060-100-WB-BOX	1019	1
FGEV-1060-100-WB-BOX	1047	3
FGEV-1060-100-WB-BOX	2036	1
FGEV-1060-100-WB-BOX	2079	1
FGEV-1060-100-WB-BOX	2112	3
FGEV-1060-100-WB-BOX	2120	1
FGEV-1060-100-WB-BOX	2568	2
FGEV-1060-100-WB-BOX	2874	2
FGEV-1060-100-WB-BOX	2978	4
FGEV-1060-100-WB-BOX	3014	1
FGEV-1060-100-WB-BOX	3635	15
FGEV-1060-100-WB-BOX	3865	6
FGEV-1060-100-WB-BOX	3880	1
FGEV-1060-100-WB-BOX	4074	1
FGEV-1060-100-WB-BOX	4080	1
FGEV-1060-100-WB-BOX	4492	2
FGEV-1060-100-WB-BOX	5479	2
FGEV-1060-100-WB-BOX	5552	3
FGEV-1060-100-WB-BOX	6060	4
FGEV-1060-100-WB-BOX	6612	3
FGEV-1060-100-WB-BOX	7672	3
	239098	67



Wand garage:
FALK FGEV-1060-100-WB-BOX
Buitenzijde: HPS Ultra 200, Antraciet matt, RAL 7016
Binnenzijde interieur coating



1 2 Diversa kleine wijzigingen

Rev. no. 17.03.2020 A.V.
Rev. no. 17.03.2020 A.V.
Rev. no. 17.03.2020 A.V.

Werk: Woonwerk unit woning kavel 4
Onderwerp: Wandpanelen
Opdrachtgever: Wervenhove

Gesekend: A.V.
Datum: 17.03.2020
Schaal: zie aanzicht

Materiaalsoorten en kwaliteiten: Platen en profielen S235JR volgens NEN-EN 10025-2, bus en kokerprofielen: S355J2H volgens NEN-EN 10210-1 (warmvervaardig) S275J2H volgens NEN-EN 10219-1 (koudevervaardig)
Lussen = 1, tenzij anders vermeld, volgens NEN-EN ISO 2553:2014. Boutkwaliteit 8.8, tenzij anders vermeld. Projectie:

Voskamp Construction Modelling

Project: 20002
Tekening: 14
Formaat: A0
Status: Voor uitvoering

Brewweg 24
4335 AK Middelburg
Tel. nr.: 0118-629430
E-mail: voskamp.cm@zeelandnet.nl

Tekna Structures model 20002 Woonwerk woning kavel 4 BEPL V02 afgedrukt op 17.03.2020