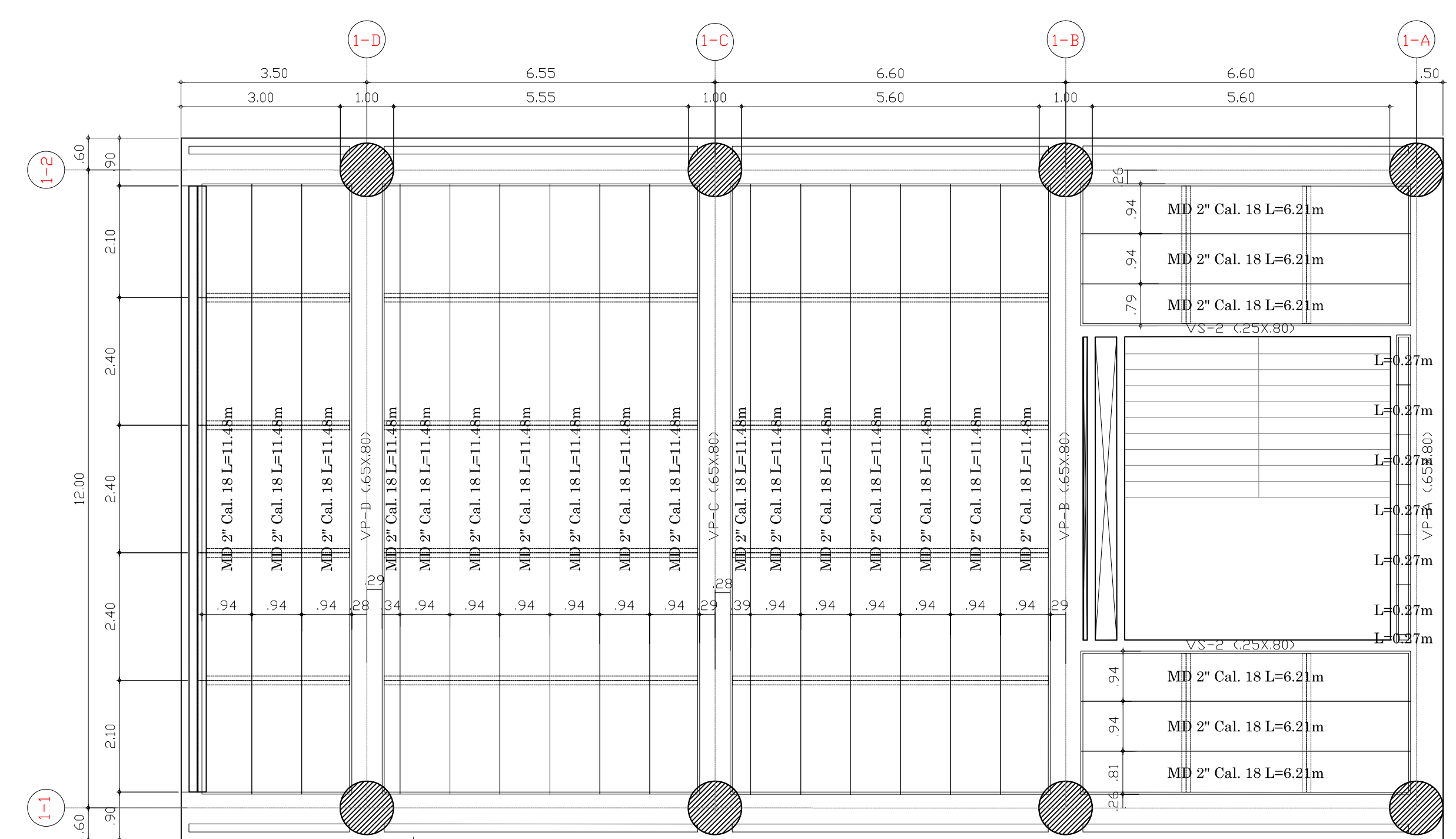
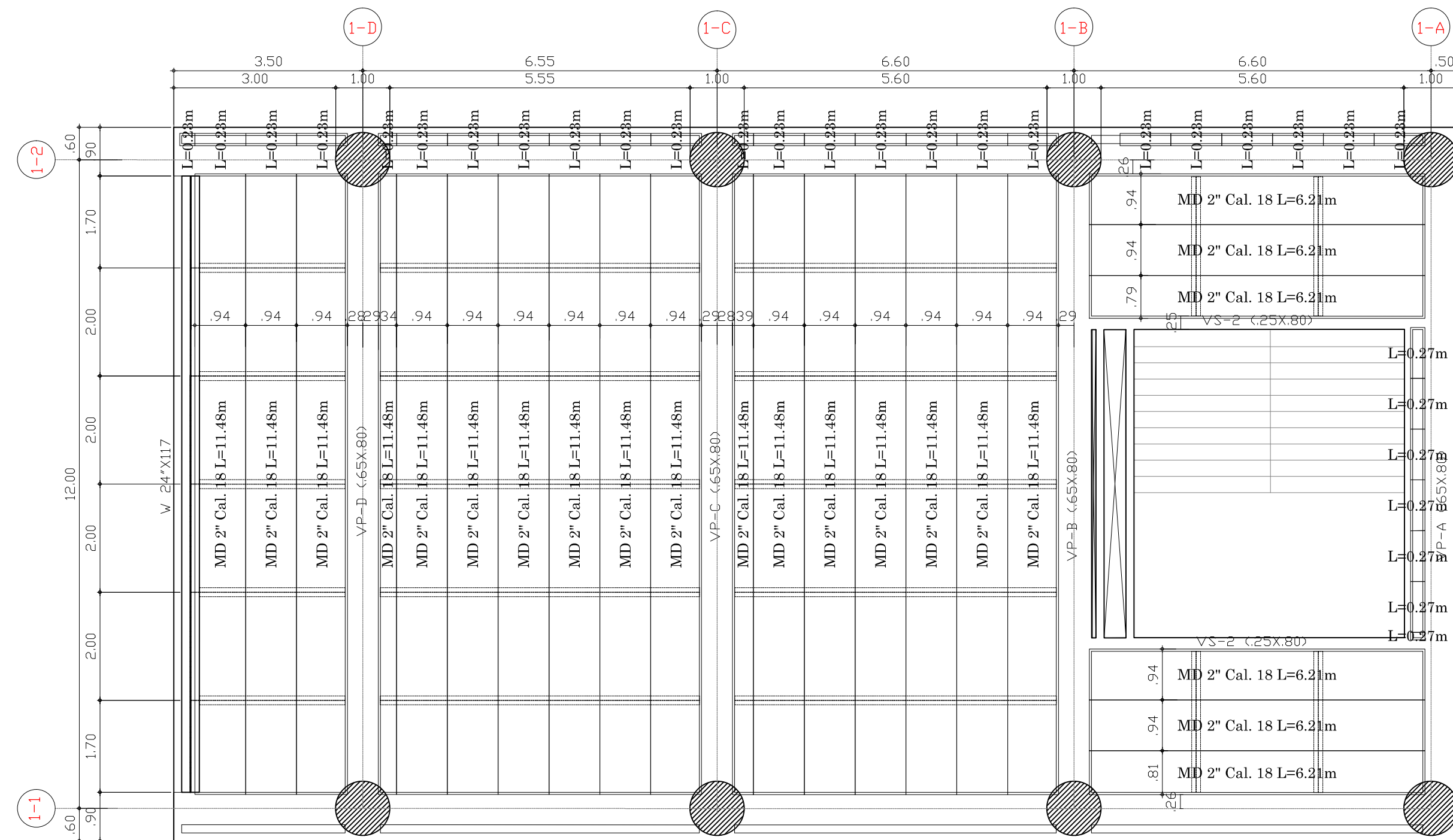


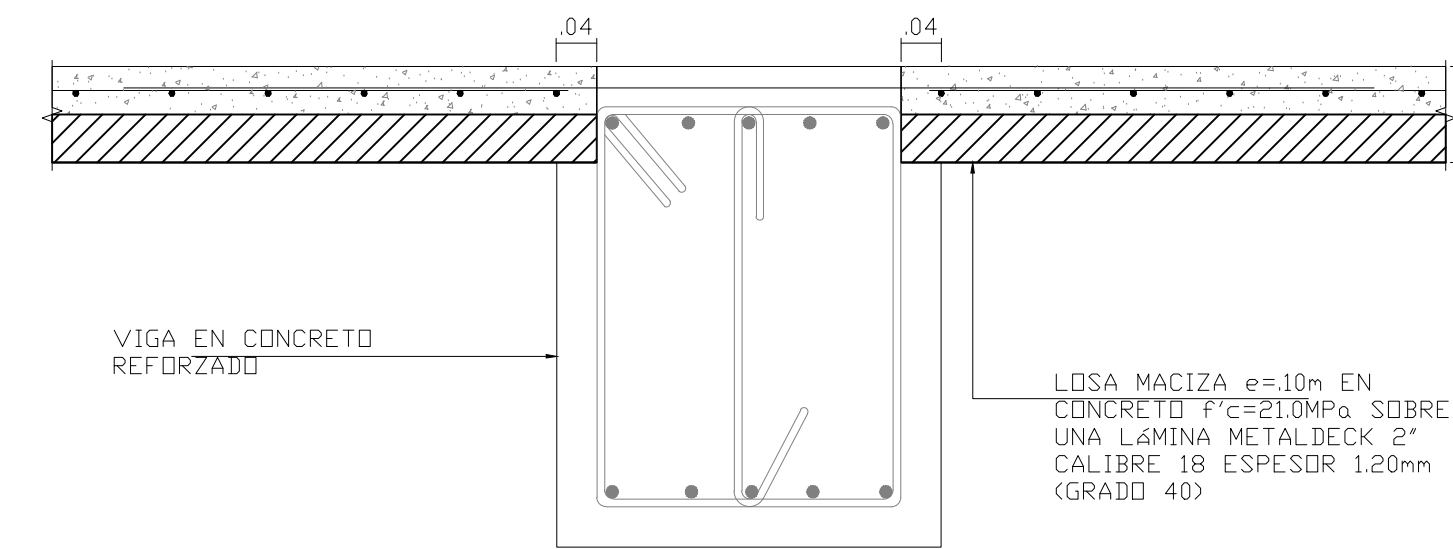
PLANTA CON DISTRIBUCIÓN DE VIGAS DE ENTREPISO NIVEL N+0.00m
ESC. 1:100



PLANTA CON DISTRIBUCIÓN DE VIGAS DE ENTREPISO NIVEL N+4.00m
N+800m N+12.00m
ESC. 1:50



PLANTA CON DISTRIBUCIÓN DE VIGAS DE CUBIERTA NIVEL N+16.00m
ESC. 1:100



DETALLE APOYO LOSA EN VIGA DE CONCRETO
ESC. 1:10

| | | | | | |
|-----|------------|-----------------------|--------|--------|--------|
| 1 | 01.03.2019 | SE ACTUALIZAN PLANTAS | D.G | A.A.T | J.P.L |
| 0 | 23.01.2019 | EMITIDO PARA MONTAJE | D.G | A.A.T | J.P.L |
| REV | FECHA | CONCEPTO | DIBUJO | REVISO | APROBO |

NOTA DE PINTURA:
IMPRIMANTE:
ANTICORROSIVO:
ACABADO:
LIMPIEZA:

NOTA:
1. MEDIDAS EN MILIMETROS A MENOS QUE SE ESPECIFIQUE OTRA UNIDAD.
2. TOLERANCIAS DE ACUERDO A LO ESTABLECIDO POR LA NORMA NTC 5832, PRACTICAS NORMALIZADAS PARA LA FABRICACION Y MONTAJE DE ESTRUCTURAS EN ACERO, EDIFICIOS Y PUENTES

| | | | |
|------------------------|--|--|--|
| | | CLIENTE/OBRA: CIUDADELA UNIVERSITARIA MEDELLIN | |
| DIBUJO: D.G | | FECHA ORIGINAL: 23.01.2019 | |
| CALCULO: E.I.P.SAS | | FECHA DE COPIA: | |
| REVISO: A.A.T | | C.C: 1830 O.P: 18304336 | |
| SISTEMA DE PROTECCION: | | PLANO Nº: 02M-M118304336 | |
| ESCALA: 1:75 1:10 | | MEDIDAS EN: mm | |
| PINTURA: | | PREPARACION DE SUPERFICIE: | |
| ANTICORROSIVO: | | ESP: | |
| ACABADO: | | RADIOGRAFIA: | |
| LIMPIEZA: | | SI <input type="checkbox"/> NO <input type="checkbox"/> | |