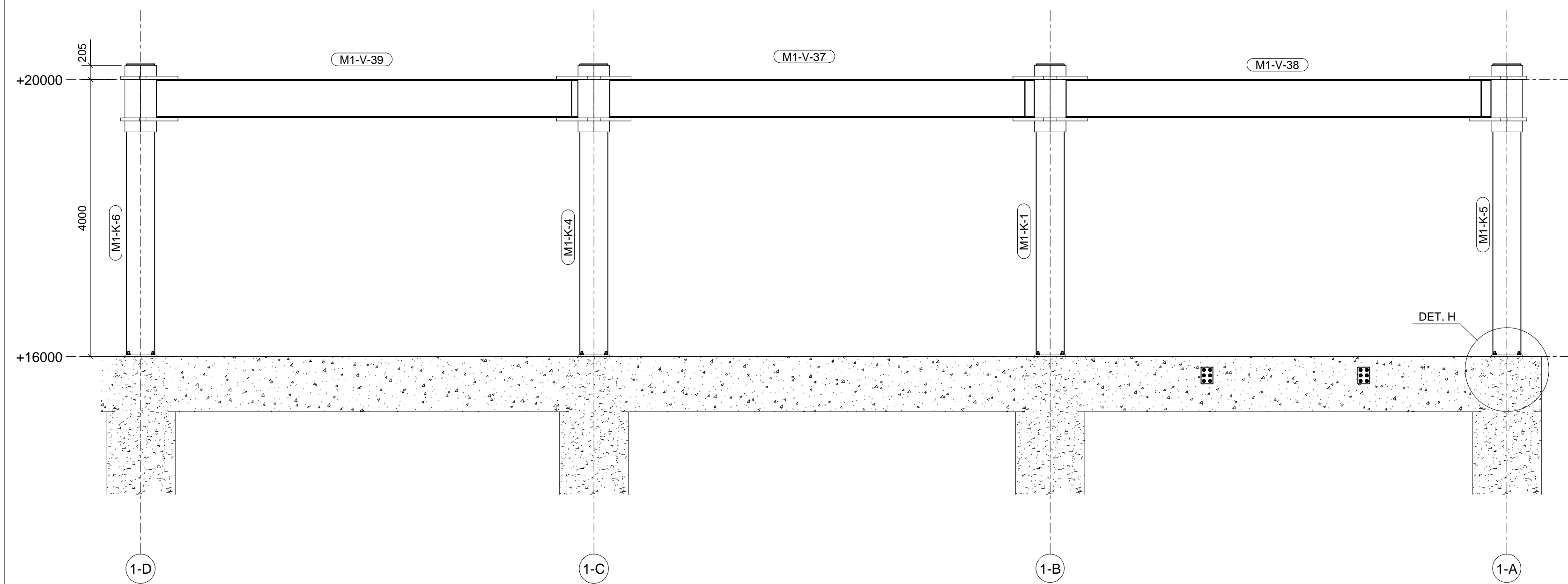
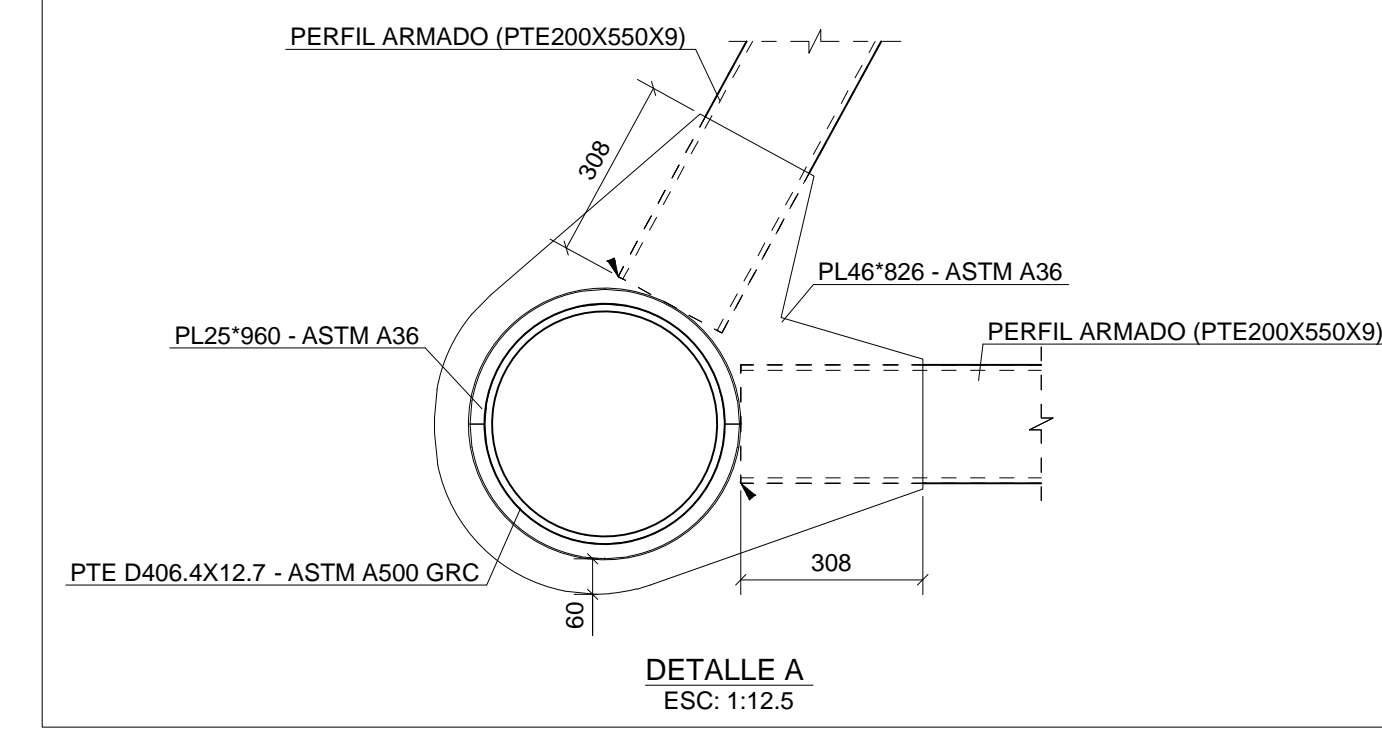


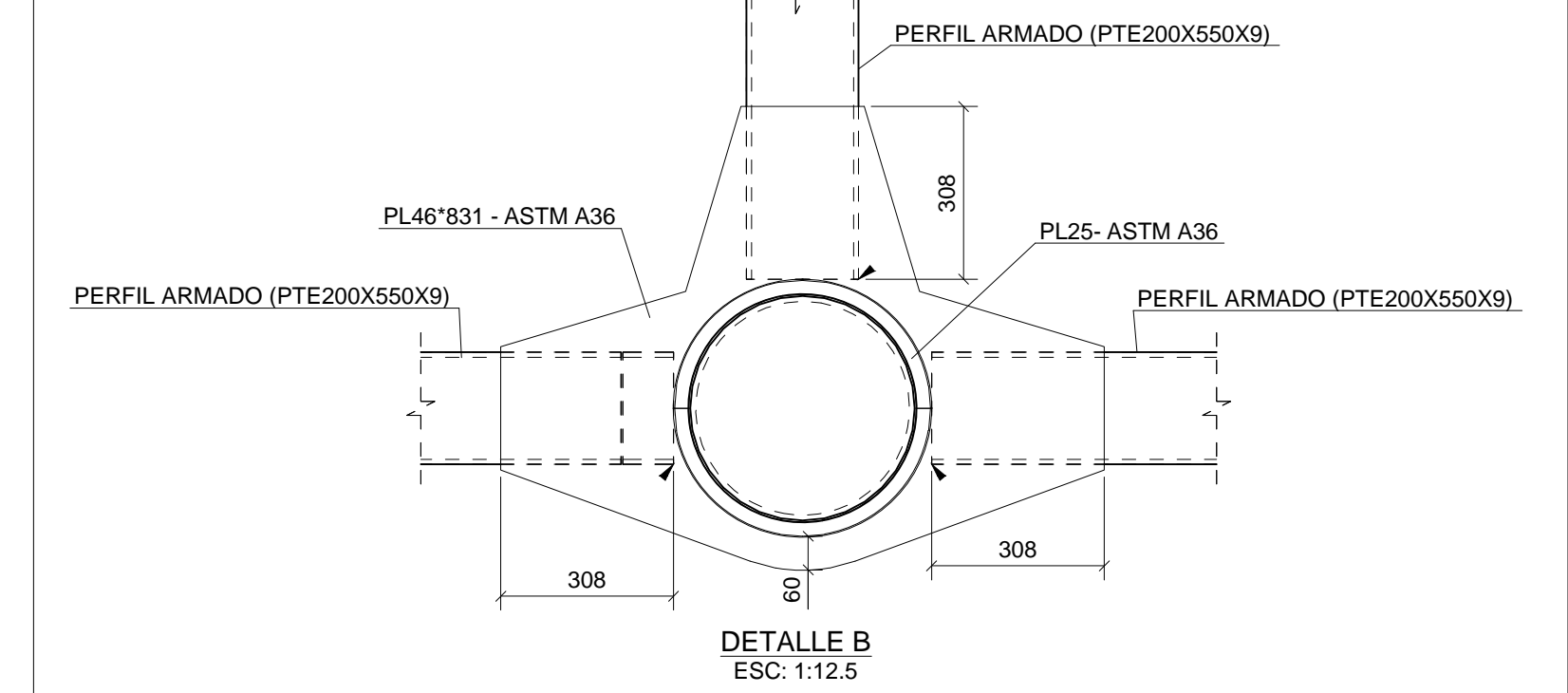
PLANTA CUBIERTA NIV+20000
ESC: 1:50



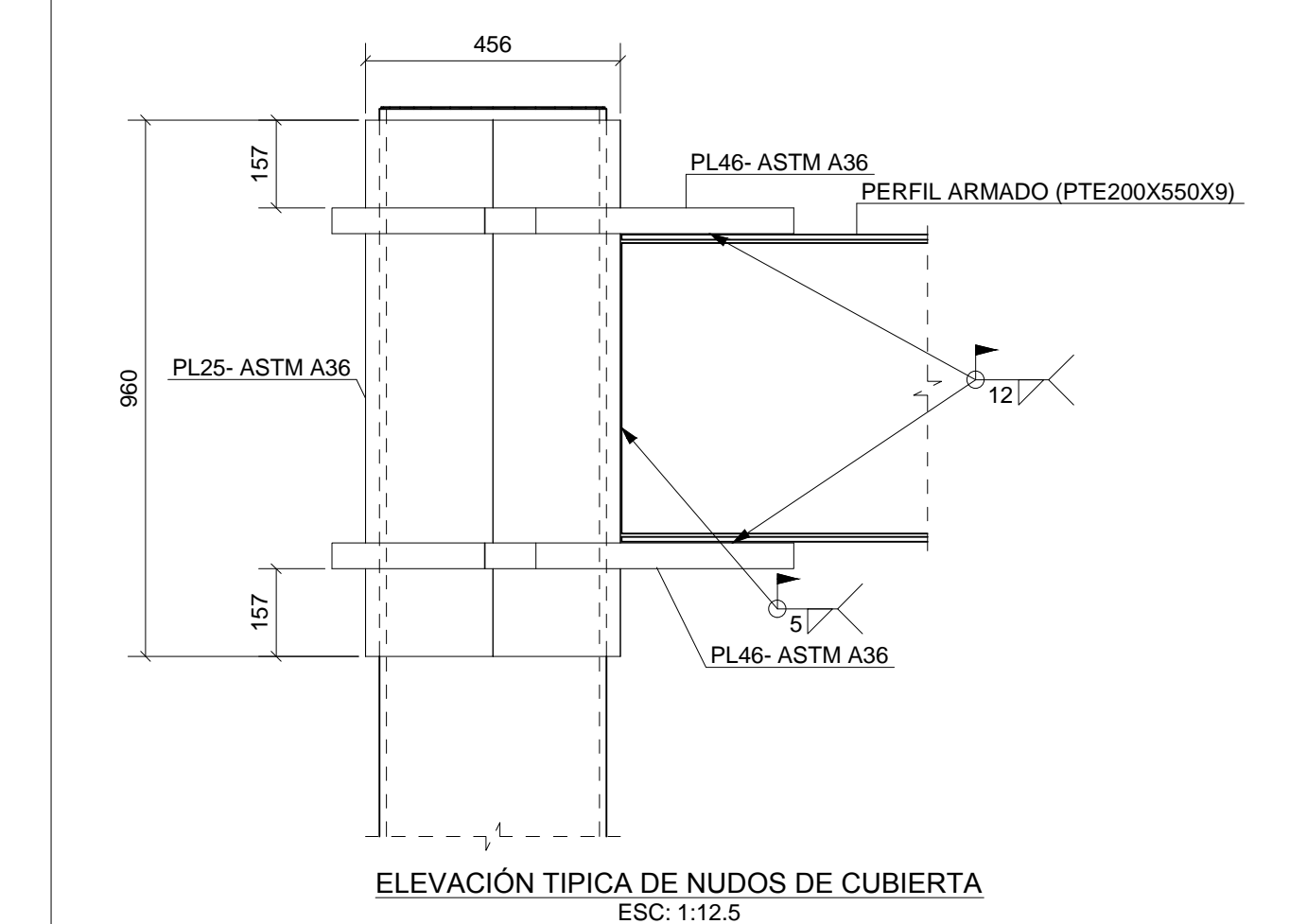
SECCIÓN A - A
ESC: 1:50



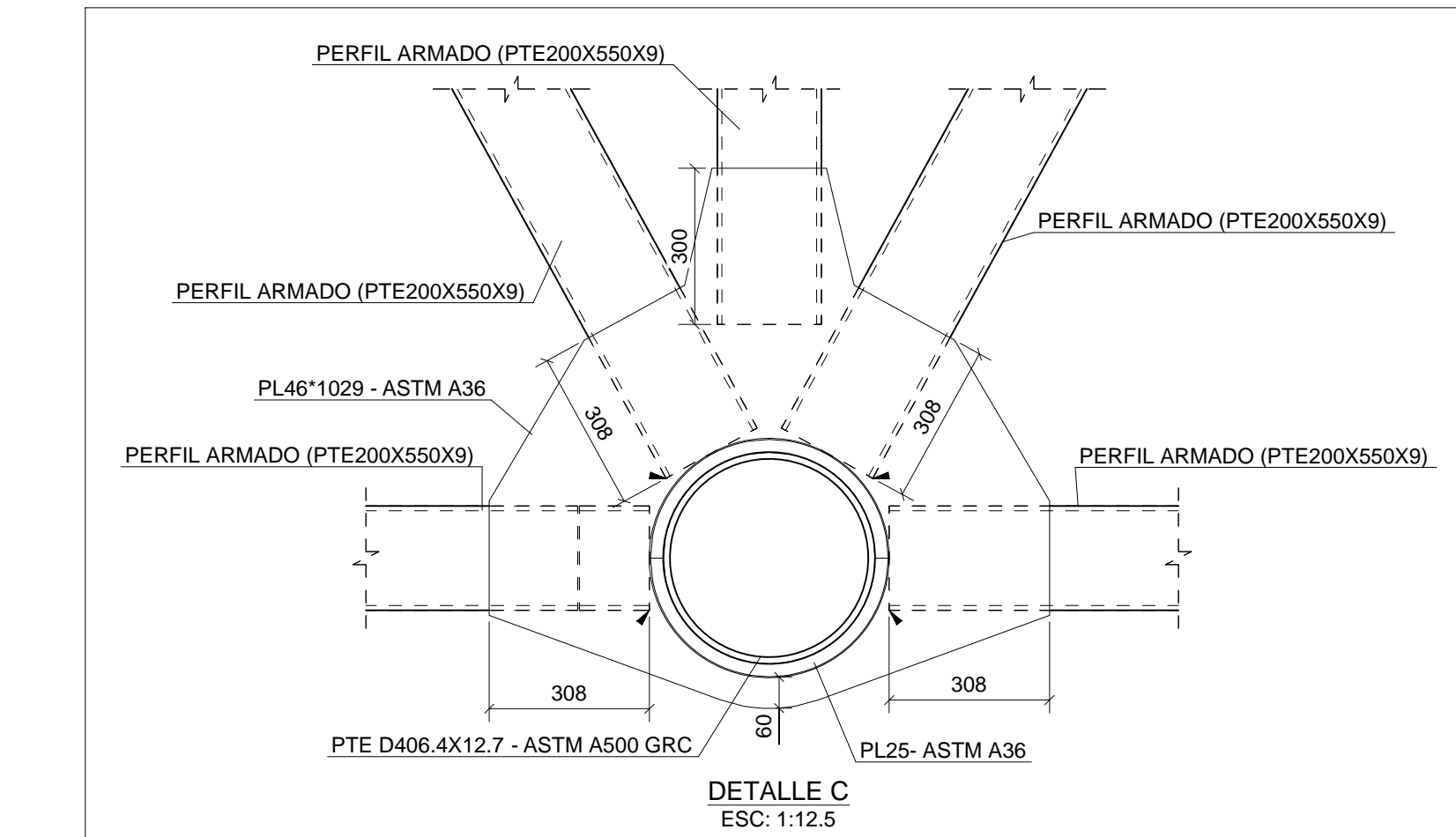
DETALLE A
ESC: 1:12.5



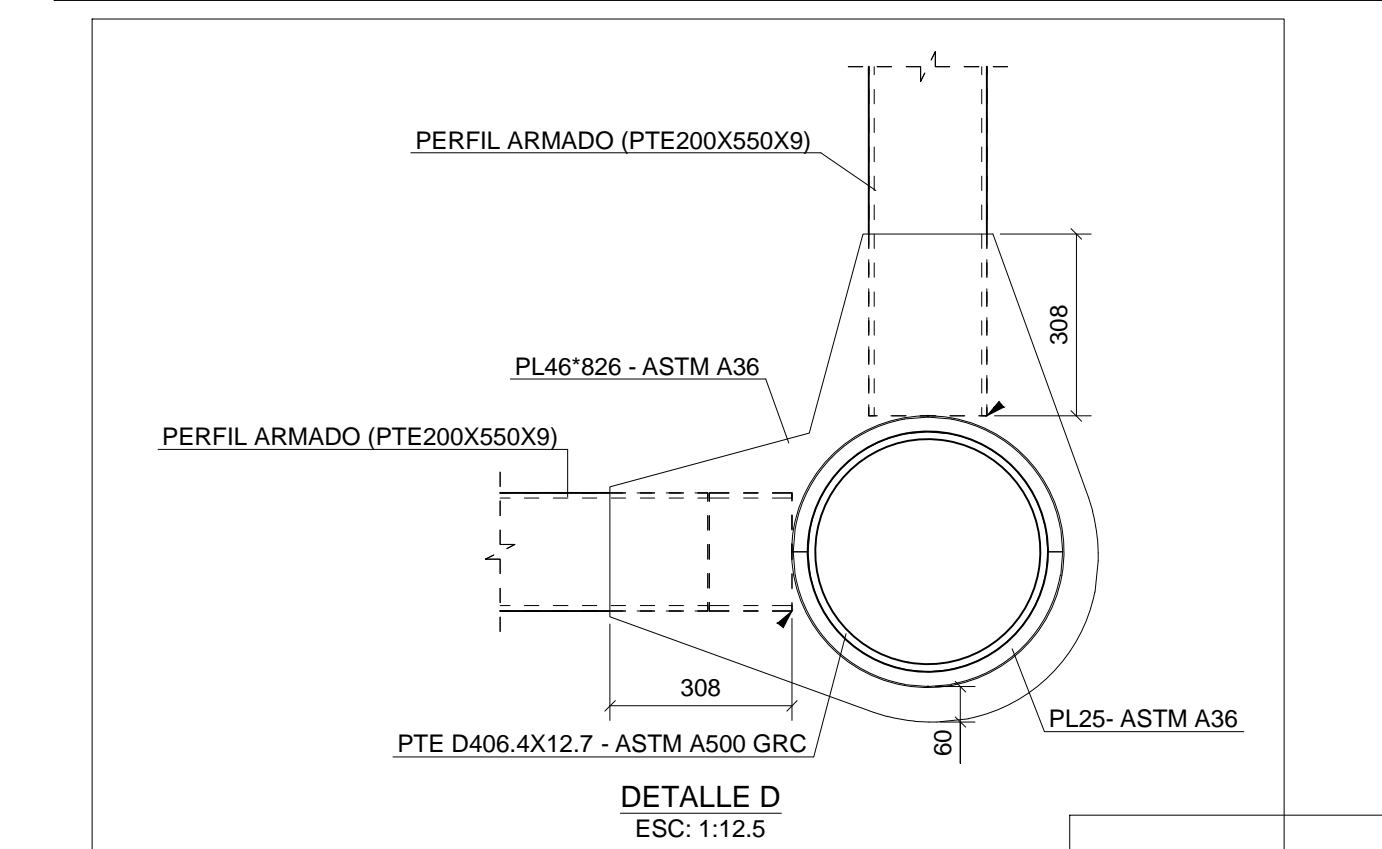
DETALLE B
ESC: 1:12.5



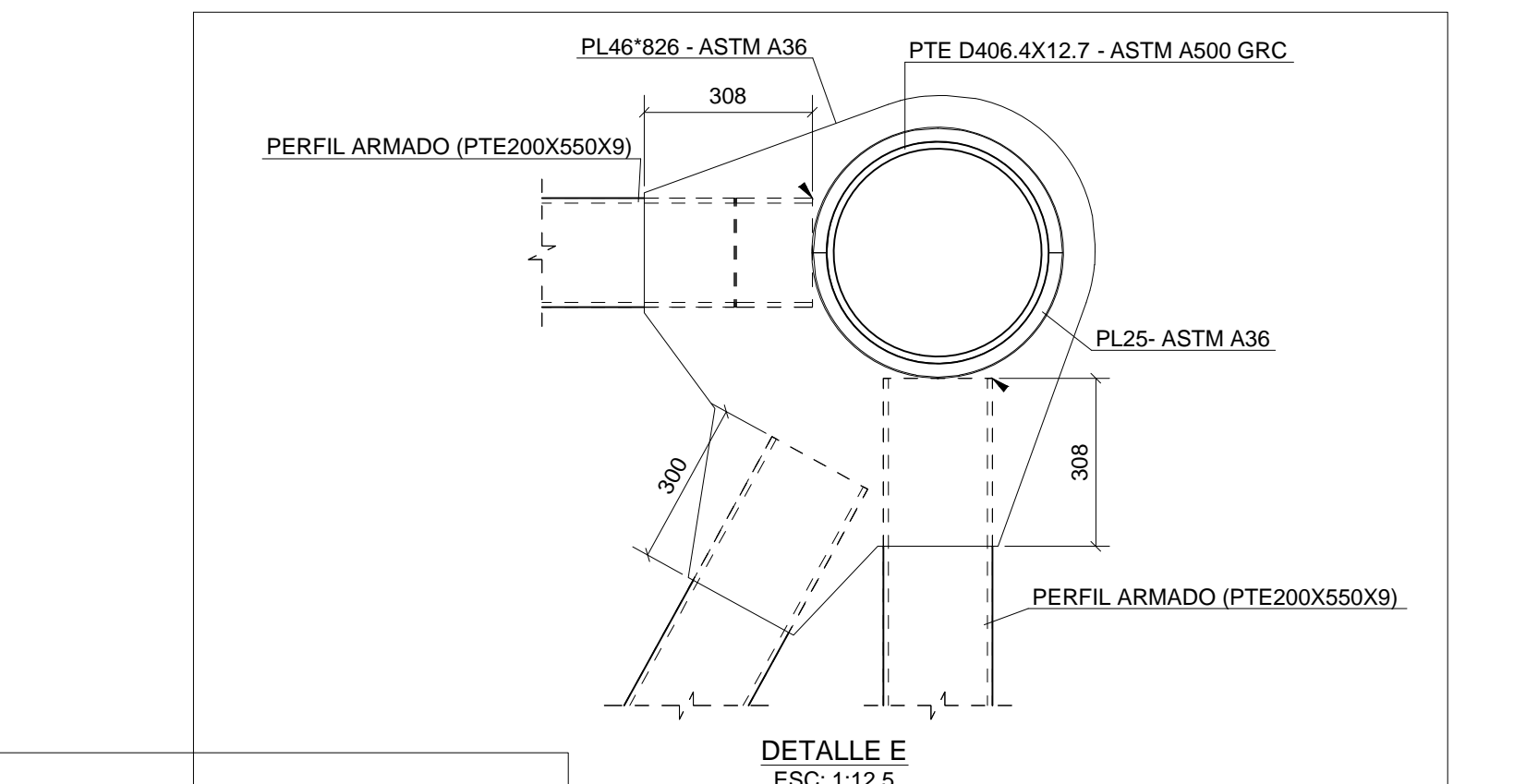
ELEVACIÓN TÍPICA DE NUDOS DE CUBIERTA
ESC: 1:12.5



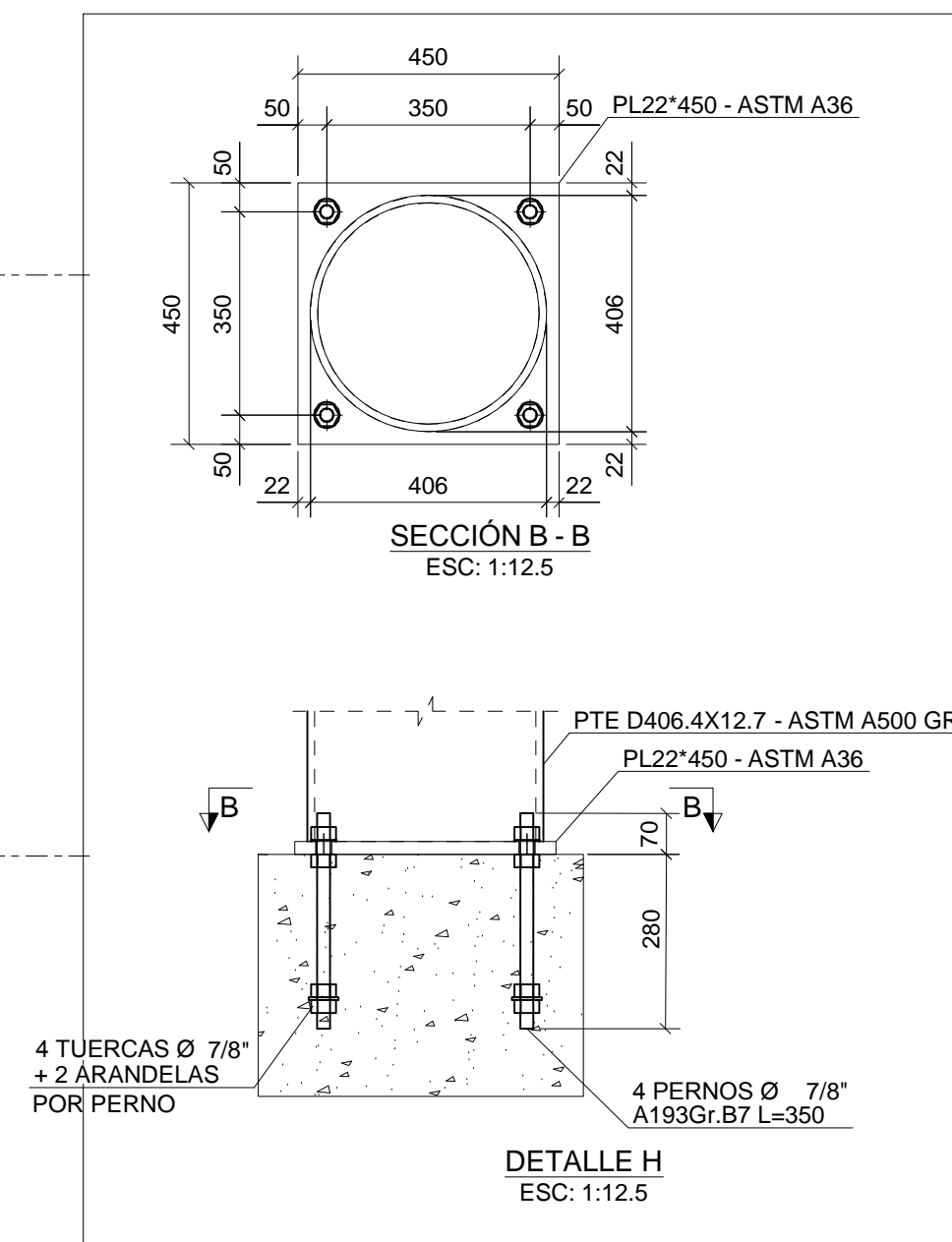
DETALLE C
ESC: 1:12.5



DETALLE D
ESC: 1:12.5

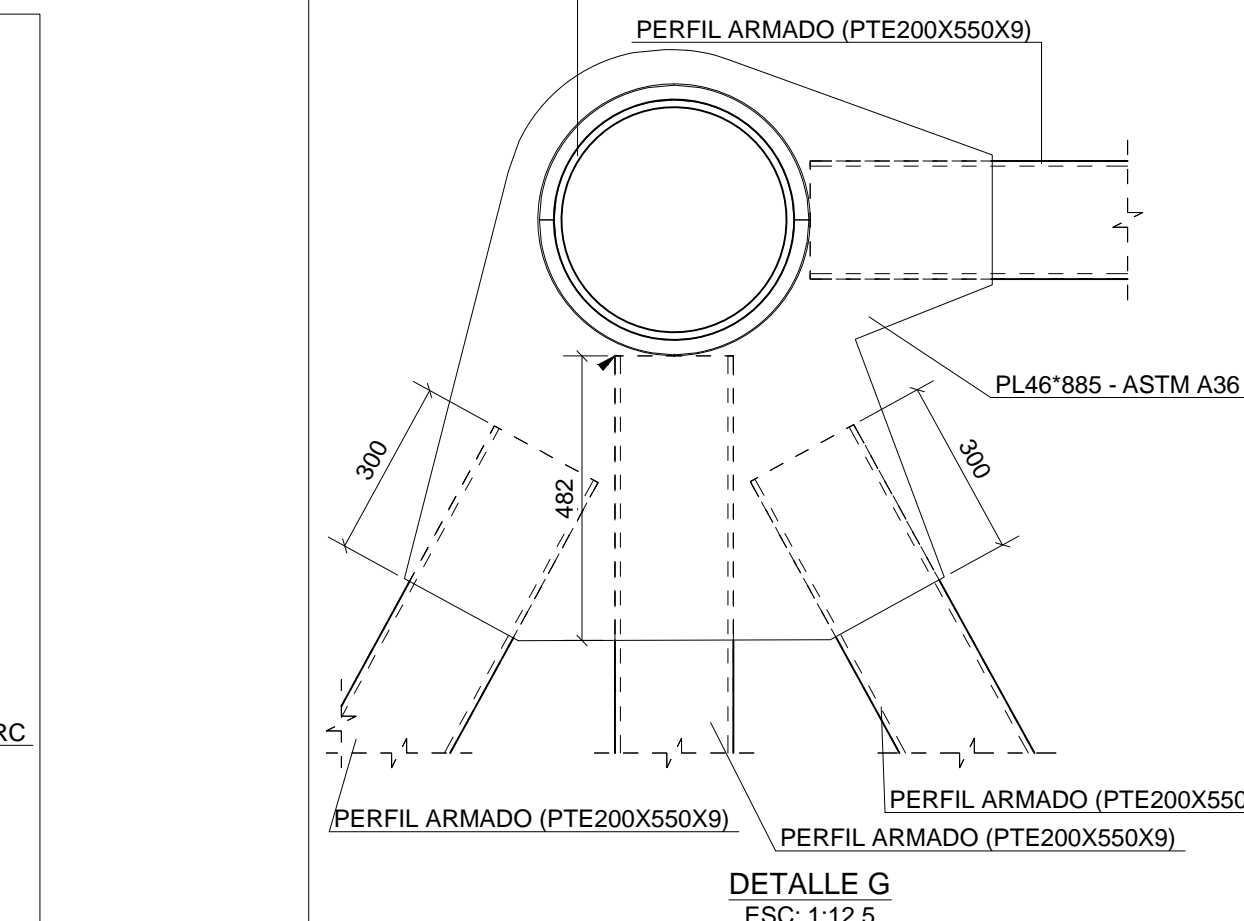


DETALLE E
ESC: 1:12.5

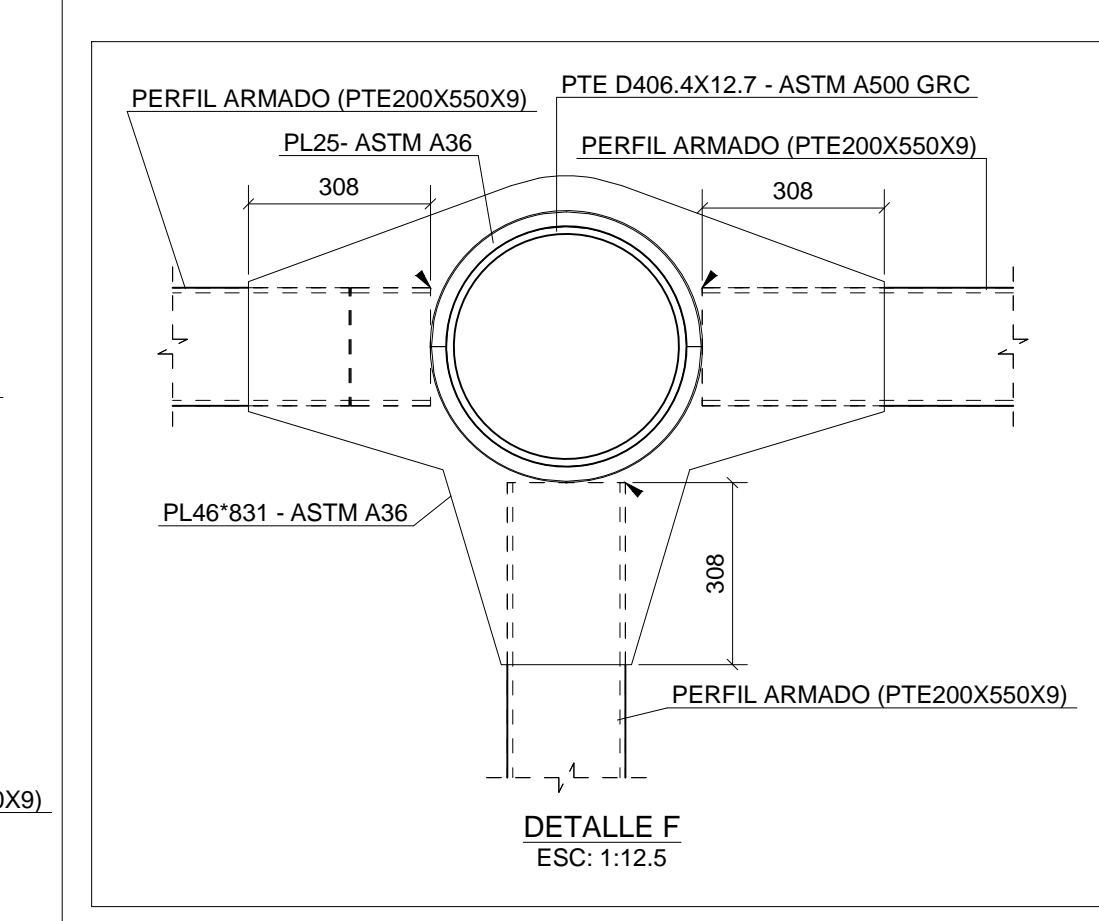


SECCIÓN B - B
ESC: 1:12.5

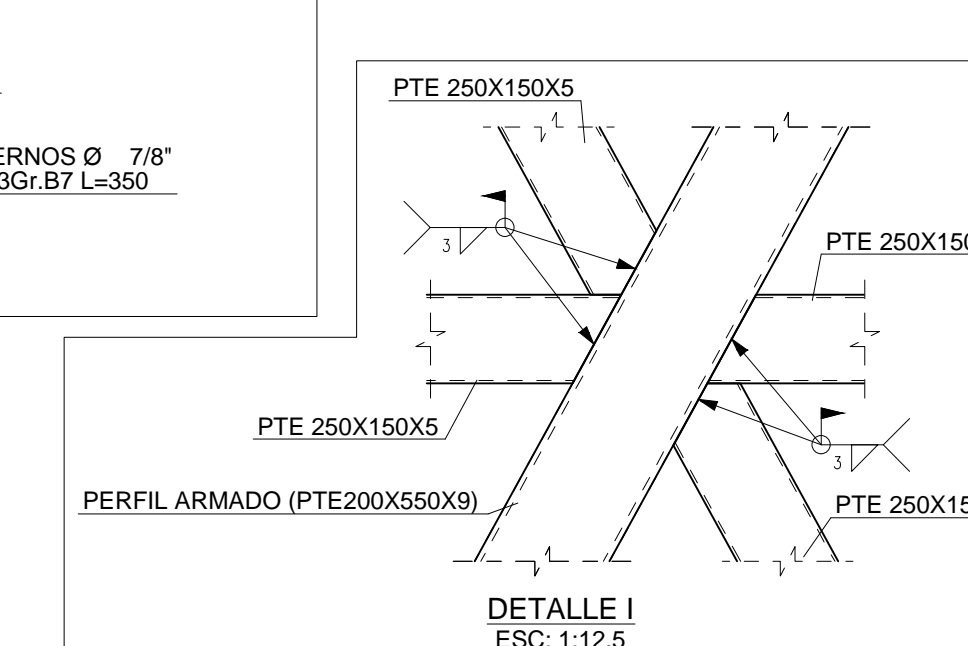
DETALLE H
ESC: 1:12.5



DETALLE G
ESC: 1:12.5



DETALLE F
ESC: 1:12.5



DETALLE I
ESC: 1:12.5

NOTA:
1. MEDIDAS EN MILIMETROS A MENOS QUE SE ESPECIFIQUE OTRA UNIDAD.
2. TOLERANCIAS DE ACUERDO A LO ESTABLECIDO POR LA NORMA NTC 5832 PRACTICAS NORMALIZADAS PARA FABRICACION Y MONTAJE DE ESTRUCTURAS EDIFICIOS Y PUENTES

DOBLAMOS INGENIERIA ESTRUCTURAL Y SOLUCIONES EN ACERO UN MUNDO EN ACERO		CLIENTE/OBRA: CIUDADELA UNIVERSITARIA MEDELLIN
CONTIENE: PLANTA, SECCIÓN Y DETALLES PERGOLA MODULO		PREPARACION DE SUPERFICIE:
DIBUJO: D.G	FECHA ORIGINAL: 11.02.2019	PINTURA:
CALCULO: E.I.P SAS	FECHA DE COPIA:	ANTICORROSION/ACABADO:
REVISO: A.A.T	C.C: 1930	O.P.M18304336
ESCALA: 1:12.5 1:50		ESP: ESP:
MEDIDAS EN: mm		SOLDADURA: RADIOGRAFIA:
PLANO N°: 04M-M118304336		ELECTRODO E60XX ELECTRODO E70XX
		SI <input type="checkbox"/> NO <input type="checkbox"/>

1	27.01.2020	ADICIÓN DE TUERCAS Y ARANDELAS	L.C.G	A.A.T	J.P.L
0	03.04.2019	EMITIDO PARA APROBACIÓN	D.G	A.A.T	J.P.L
REV	FECHA	CONCEPTO	DIBUJO	REVISO	APROB