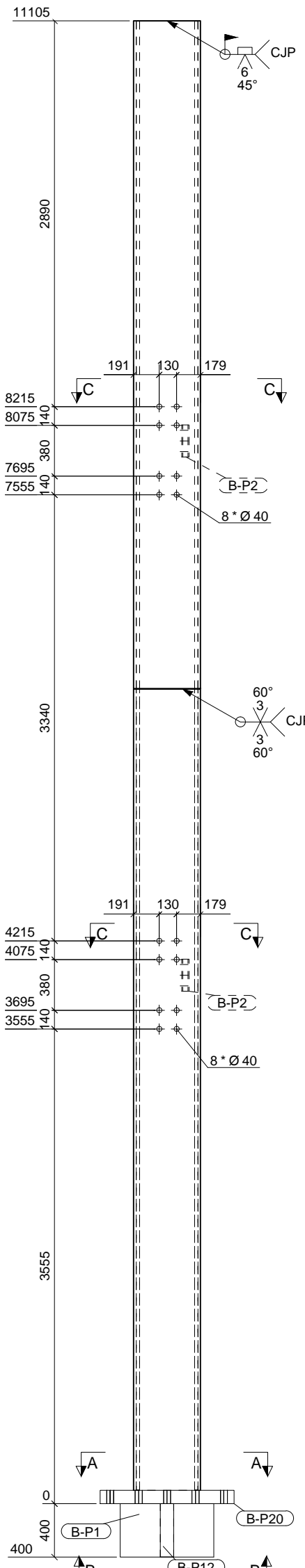
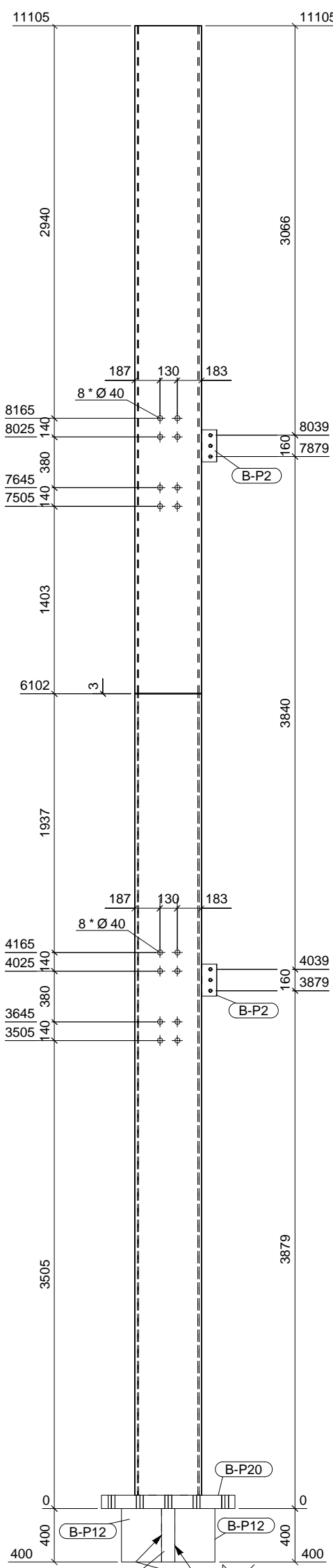


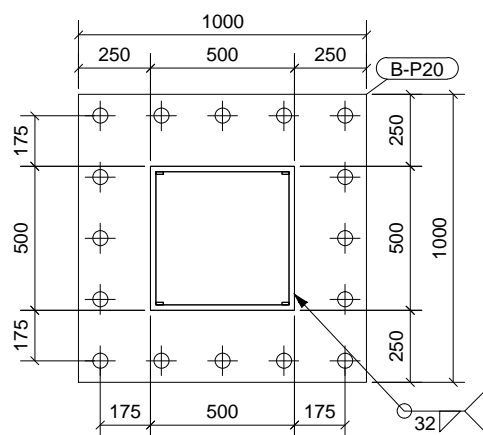
VISTA LATERAL IZQUIERDA  
ESC: 1:30



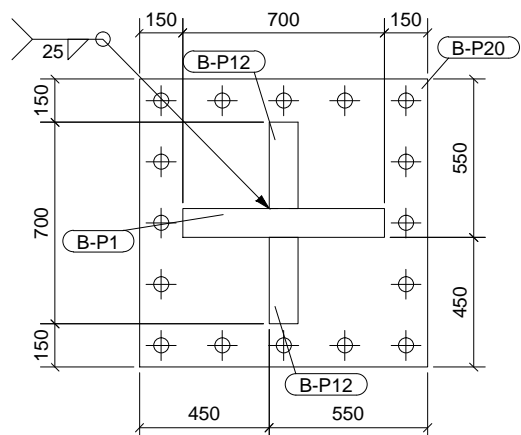
VISTA FRONTAL  
ESC: 1:30



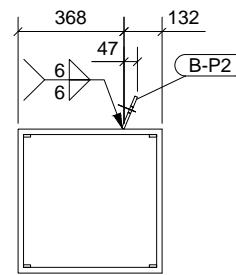
VISTA LATERAL DERECHA  
ESC: 1:30



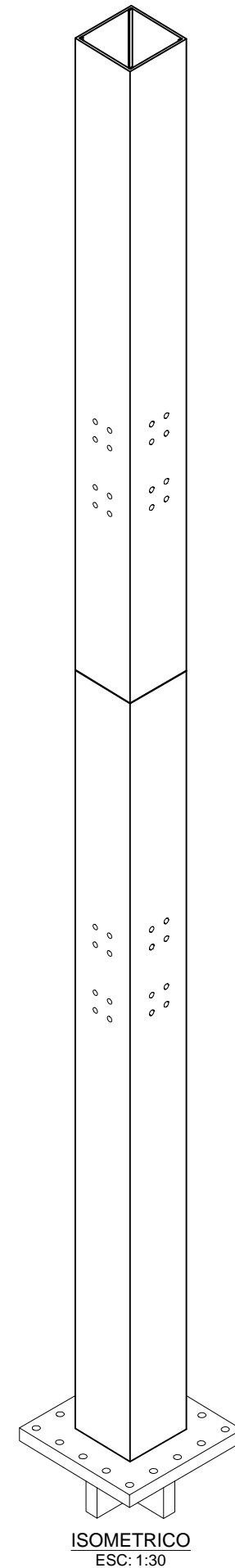
SECCIÓN A - A  
ESC: 1:20



SECCIÓN B - B  
ESC: 1:20



SECCIÓN C - C  
ESC: 1:20



ISOMETRICO  
ESC: 1:30

LISTA DE PARTES DE CONJUNTO					
Conjunto: B-K-13					
Acabado:					
Parte	Perfil	Material	Número	Long. (mm)	Peso (kg)
B-P1	PL100*400	A36	1	700	219.80
B-P2	PL9*120	A36	2	240	4.07
B-P12	PL100*400	A36	2	300	188.40
B-P20	PL100*1000	A36	1	1000	785.00
B-Pr24	VCA 500X500X19	A572-GR.50	1	6002	1722.25
B-Pr80	PL9*25	A36	4	11003	77.74
B-Pr93	VCA 500X500X19	A572-GR.50	1	5000	1434.82
Total por conjunto					4432.08

0	08.01.2019	EMITIDO PARA FABRICACION	D.G	M.C.Y	J.P.I
REV	FECHA	CONCEPTO	DIBUJO	REVISO	APROBO
<b>NOTA DE PINTURA:</b> IMPRIMANTE: ANTICORROSIVO: ACABADO:					
<b>NOTA:</b> 1. MEDIDAS EN MILIMETROS A MENOS QUE SE ESPECIFIQUE OTRA UNIDAD. 2. TOLERANCIAS DE ACUERDO A LO ESTABLECIDO POR LA NORMA NTC-5832, PRACTICAS NORMALIZADAS PARA LA FABRICACIÓN Y MONTAJE DE ESTRUCTURAS EN ACERO, EDIFICIOS Y PUENTES					
<b>CLIENTE/OBRA:</b> SP & AIA / CIUDADELA UNIVERSITARIA EDIFICIO B			<b>CONTIENE:</b> COLUMNA [B-K-13]		
DIBUJO:	D.G	FECHA ORIGINAL:	03.01.2019	REPARACION DE SUPERFICIE	
CALCULO:	E.I.P.SAS	FECHA DE COPIA:		PINTURA:	
REVISO:	M.C.Y	C.C:	1930	O.P:	18304336
SISTEMA DE PROYECCION:	ESCALA:	1:20	1:30	PLANO Nº:	13E-B18304336
			MEDIDAS EN:	mm	SI <input type="checkbox"/> NO <input type="checkbox"/>