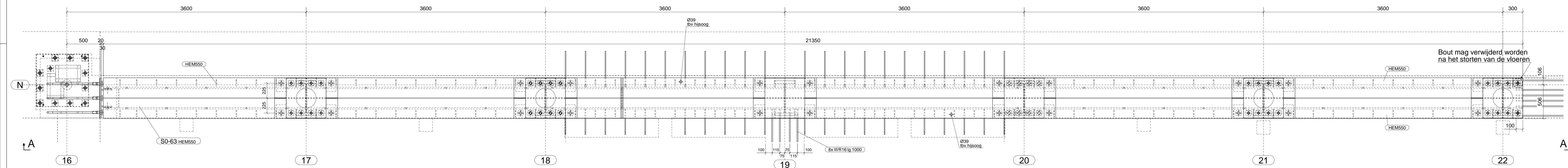
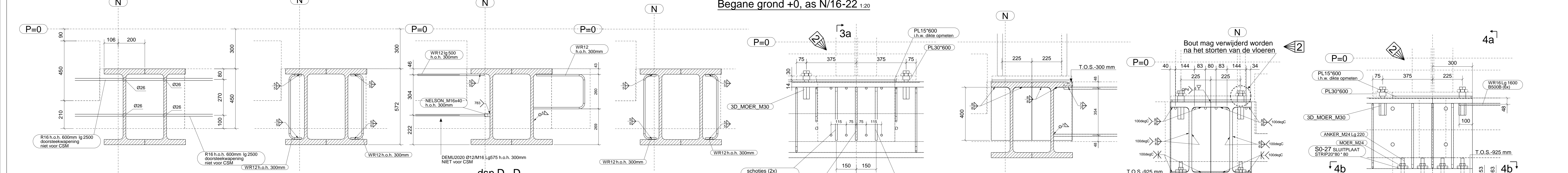


dsn A - A 1:20



Begane grond +0, as N/16-22 1:20

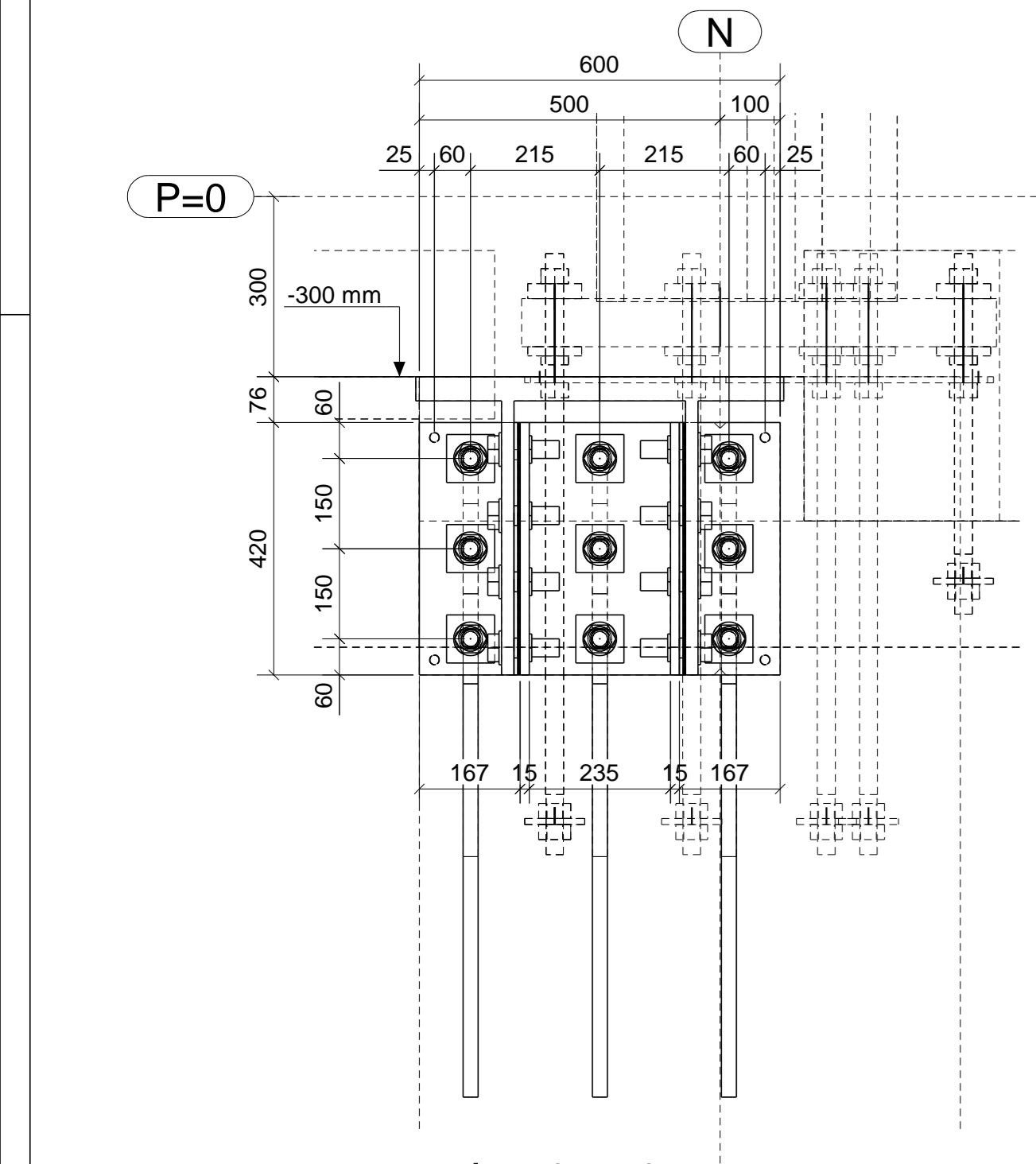


dsn B - B 1:10

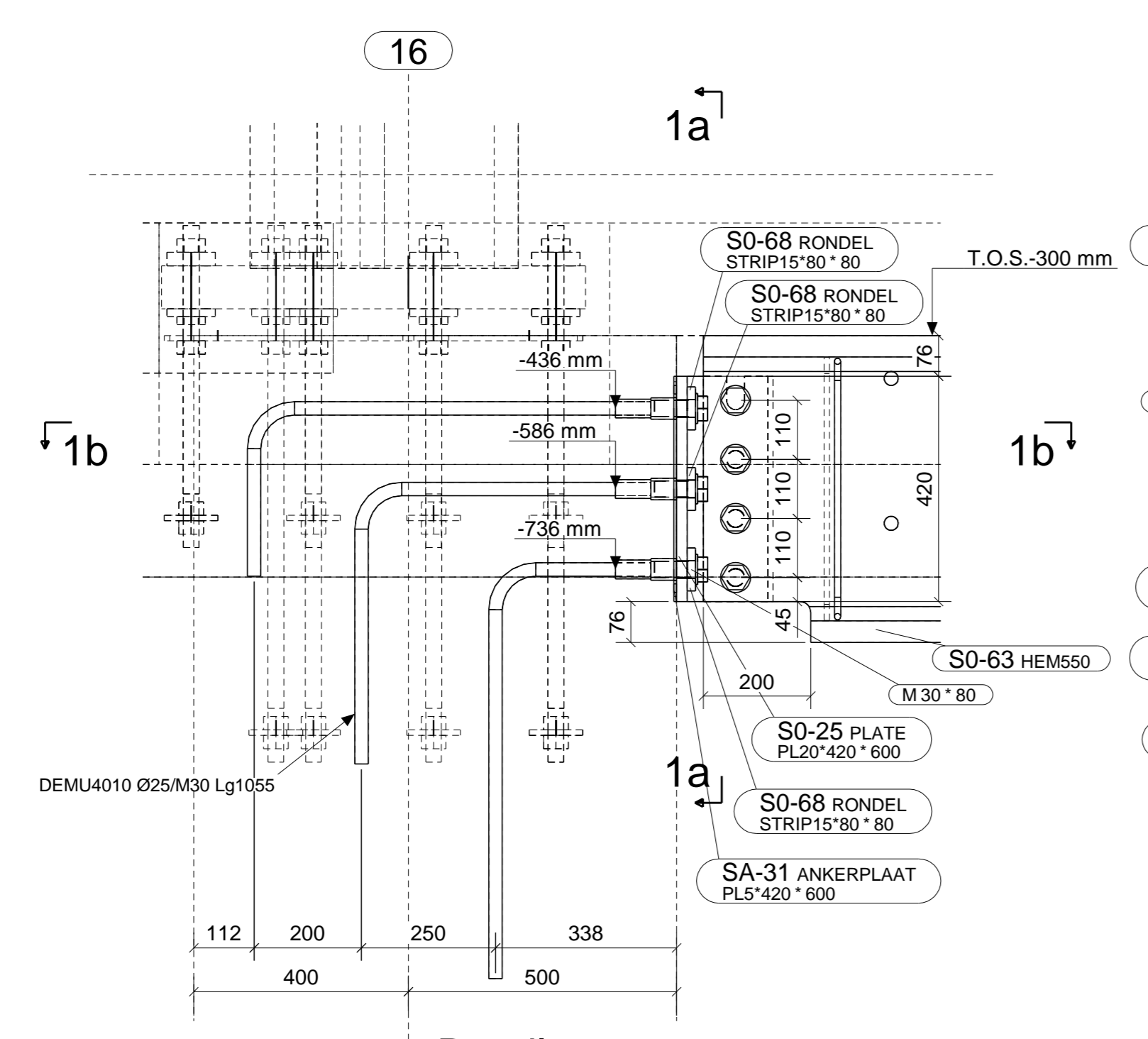
dsn C - C 1:10

dsn D - D 1:10

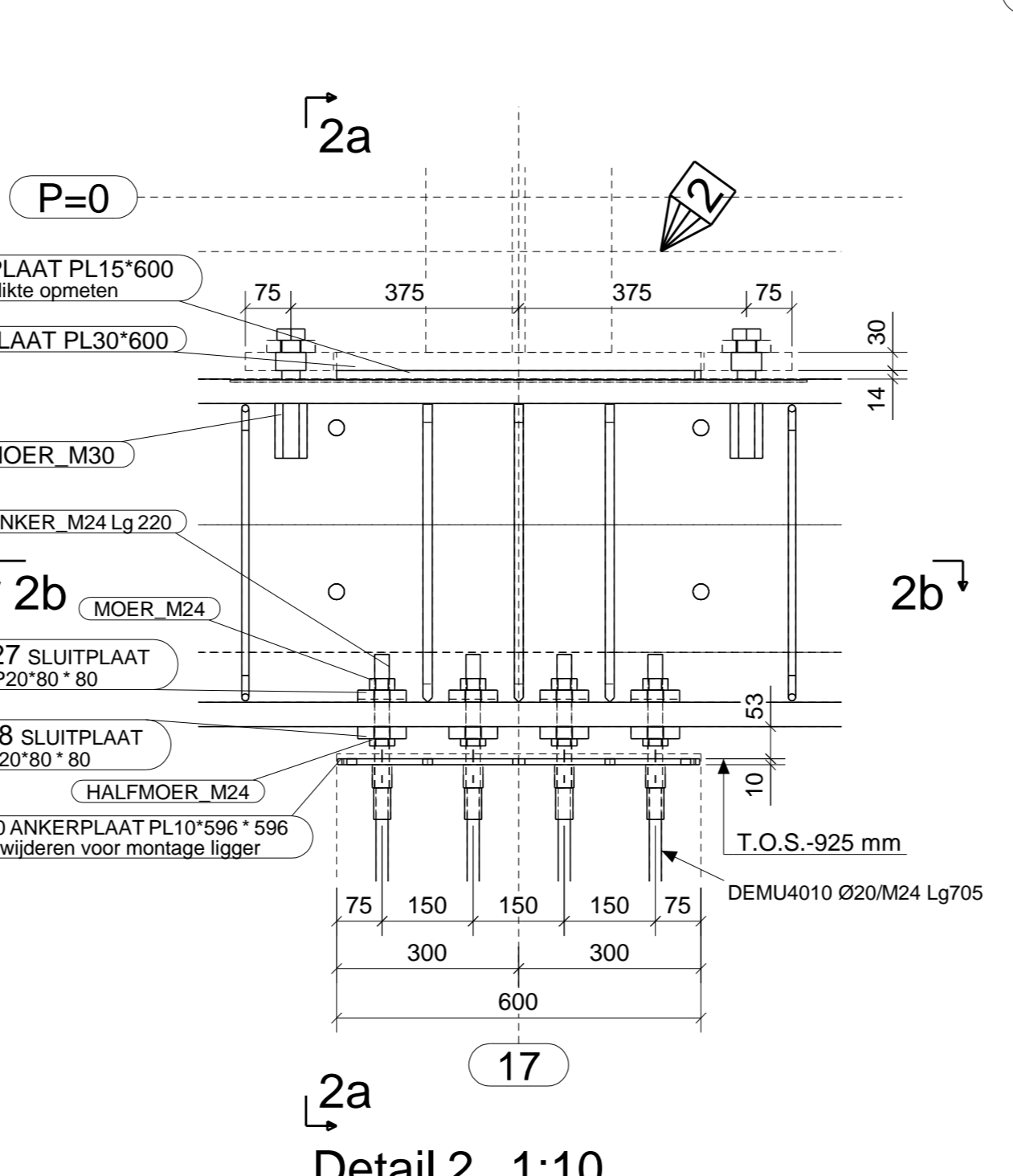
dsn E - E 1:10



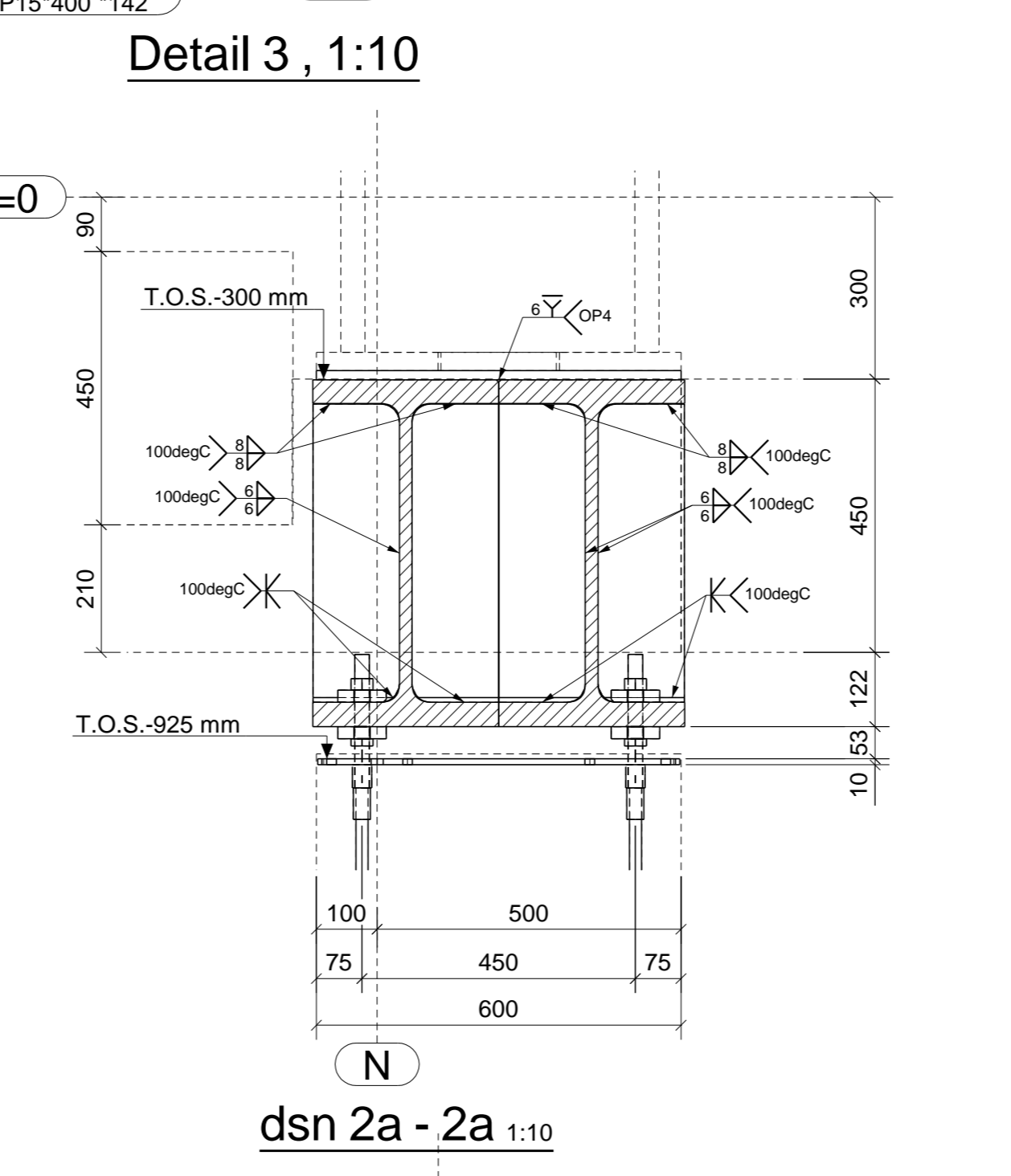
dsn 1a - 1a 1:10



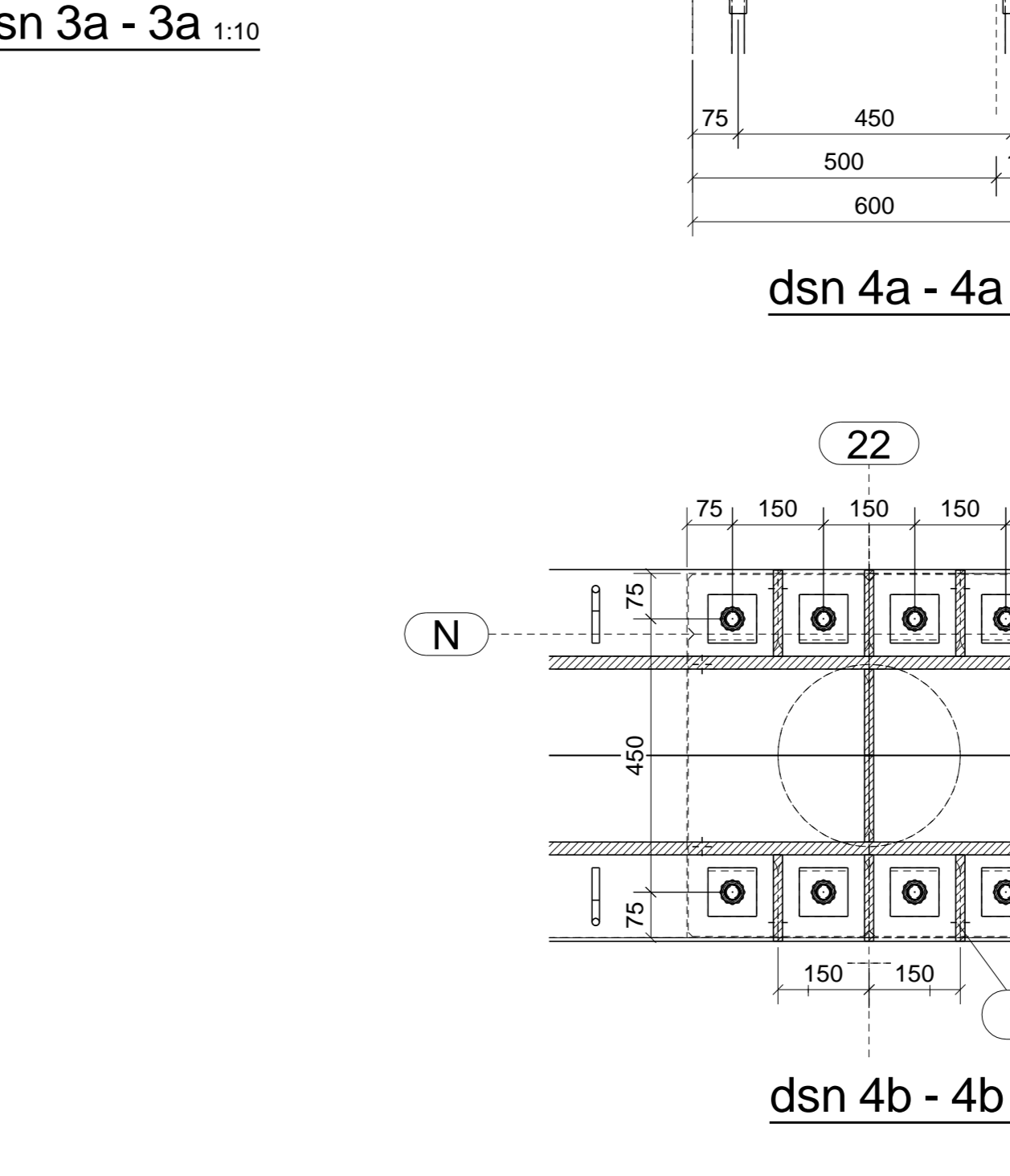
Detail 1, 1:10



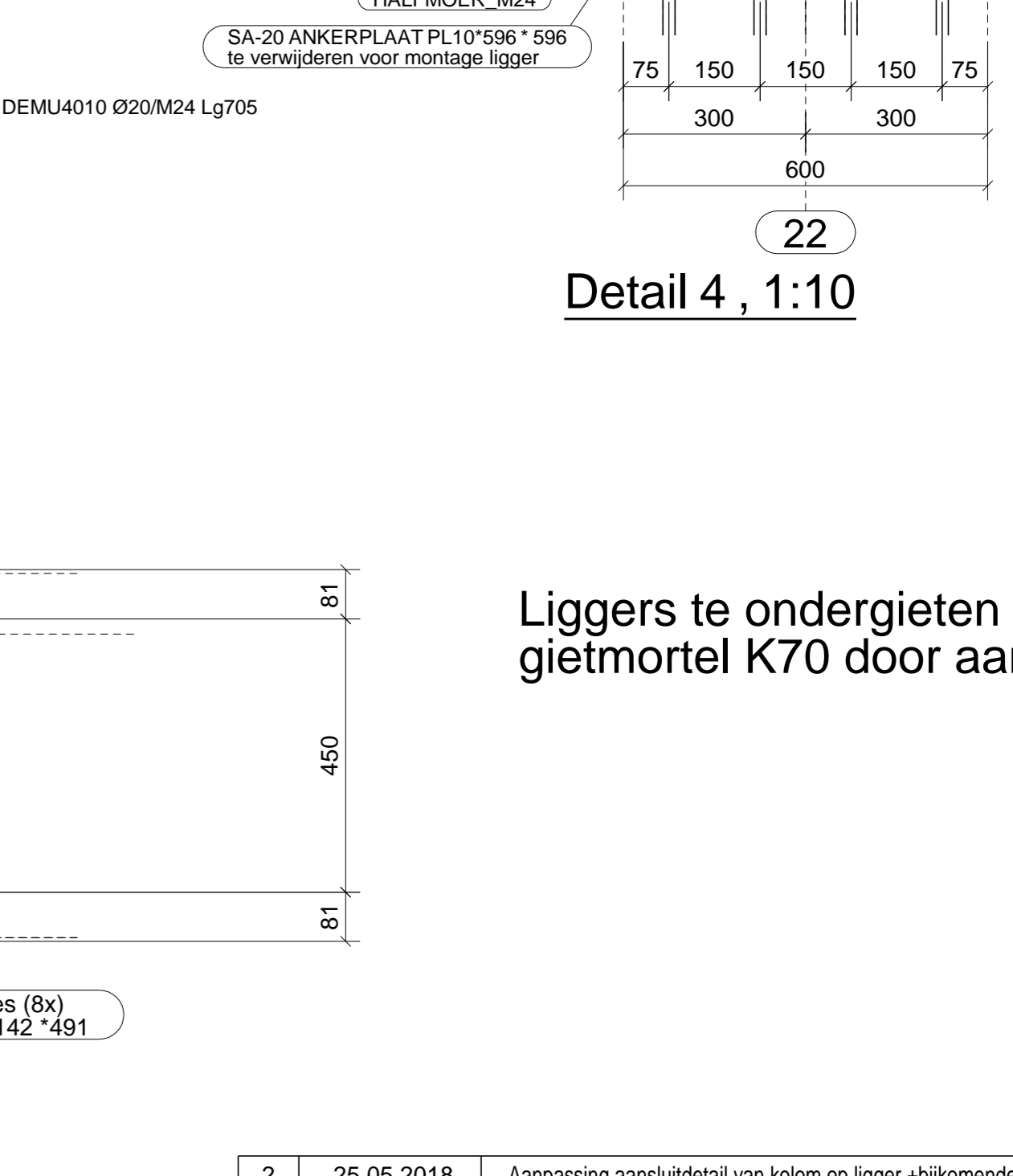
Detail 2, 1:10



dsn 2a - 2a 1:10

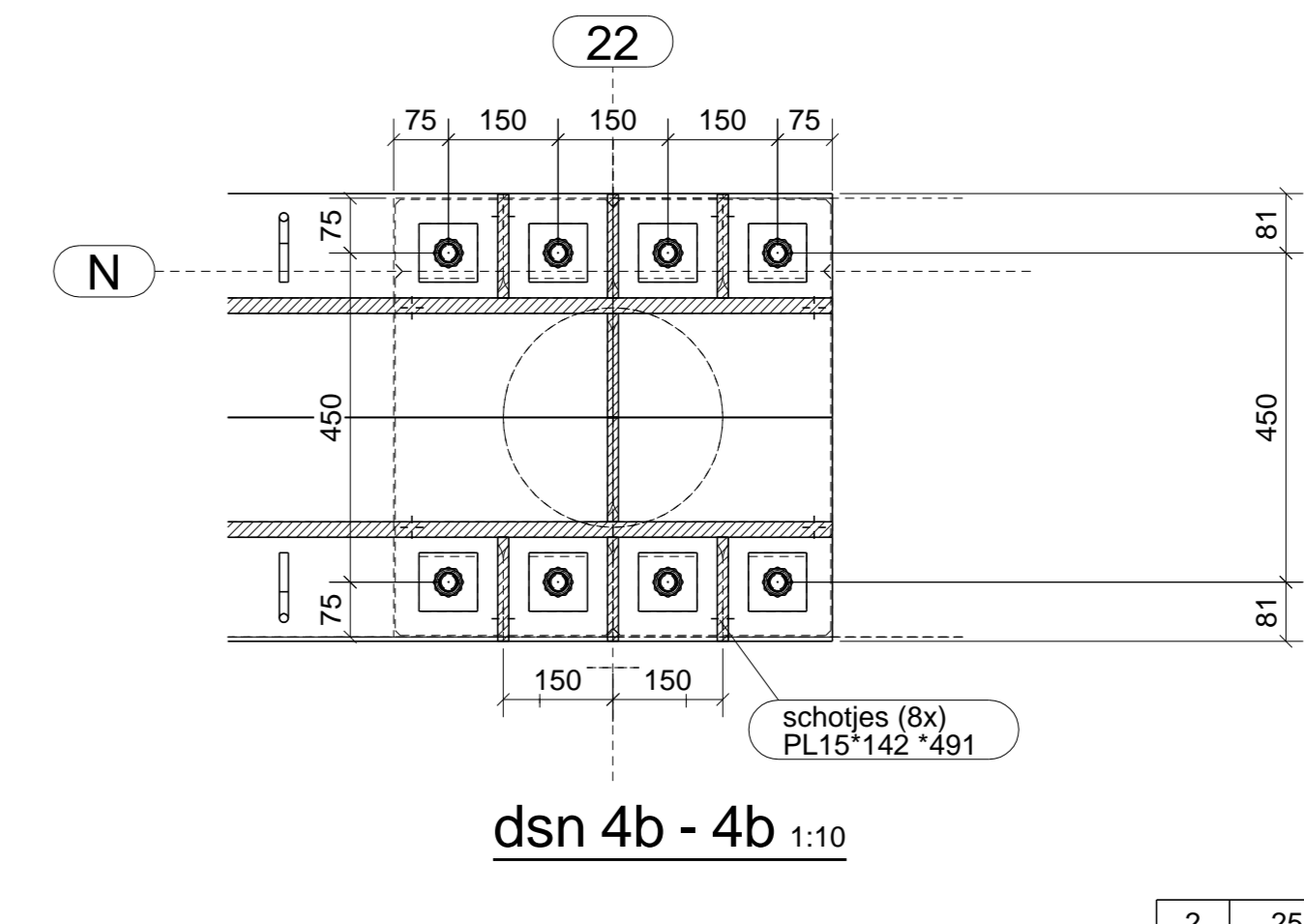


dsn 3a - 3a 1:10



dsn 4a - 4a 1:10

Detail 4, 1:10



dsn 4b - 4b 1:10

Liggers te ondergieten met krimprijke gietmortel K70 door aannemer beton.

2	25.05.2018	Aanpassing aansluitdetail van kolom op ligger + bijkomende nota voor detail 4	Martens P.
1	27.04.2018	Vrij voor uitvoering	Martens P.
rev.	datum	opmerking	getekend
Behandeling staalconstructie : Verfsysteem S01			
Materiaalkwaliteit : S355JR tenzij anders vermeld			
Bouten		Lassen	
Kwaliteit 8.8 EN ISO 4014		Lasafmetingen : tenzij anders aangegeven	
tenzij anders vermeld		Laskwaliteit: ZIE WM 16052	
Behandeling		Fabricage en montage volgens EN1090-2:2008+A1:2011	
Thermisch verzinkt		Vloerliggers	
		Kolommen	
		Verbanden	
		Uitvoeringsklasse: EXC2	
		EXC3	
		Functionele tolerantie klasse: 2	
		2	
		Voorbeweringsgraad: P1	
		P1	
PROJECT : NACH Amsterdam			
BETREFT : Begane grond, constructie tpv as N/16-22			
SCHAAL : 1:10 1:20		DATUM : 28.03.2018	
CD :		NR. :	
GET. : Martens P.		O.E.Z. :	
		16052	
		111	
		2	