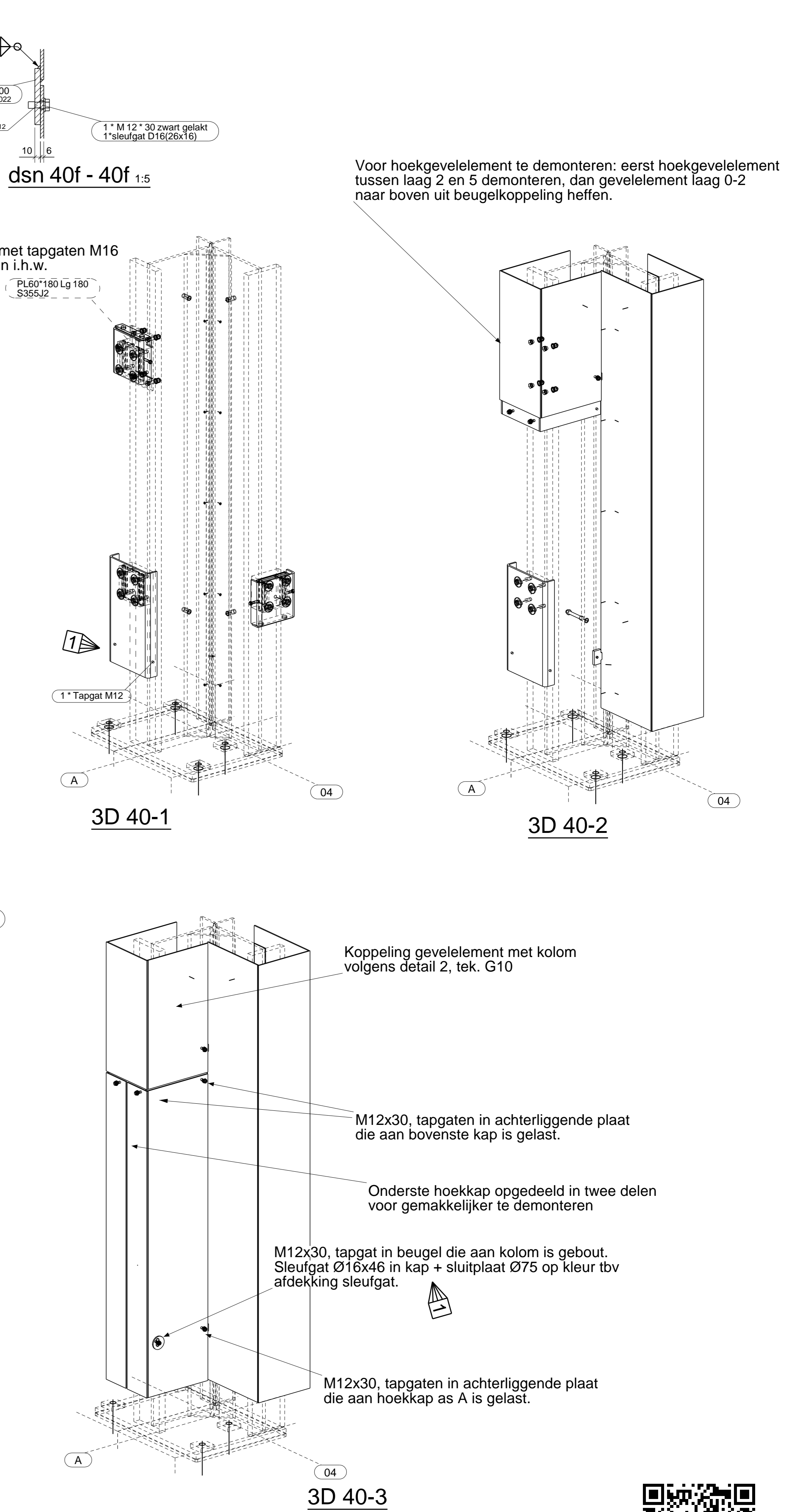
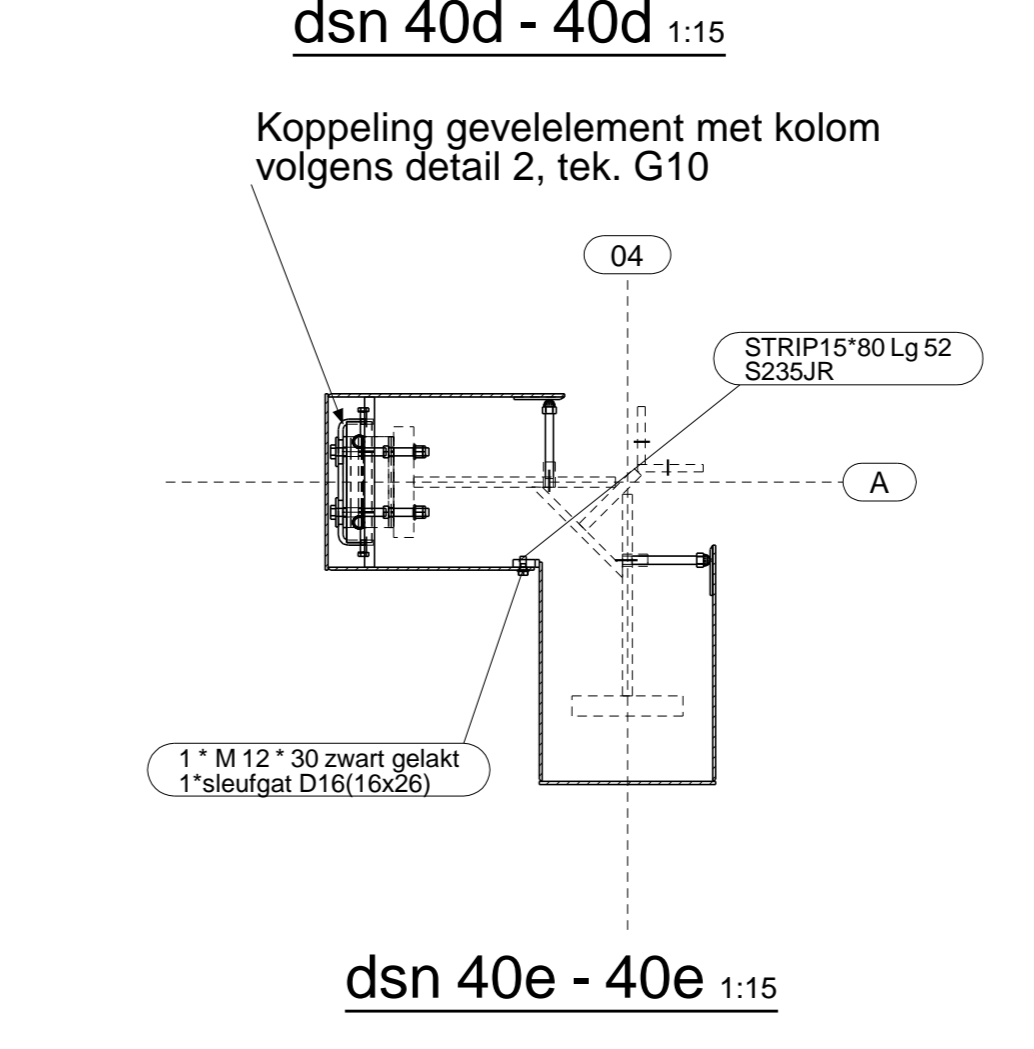
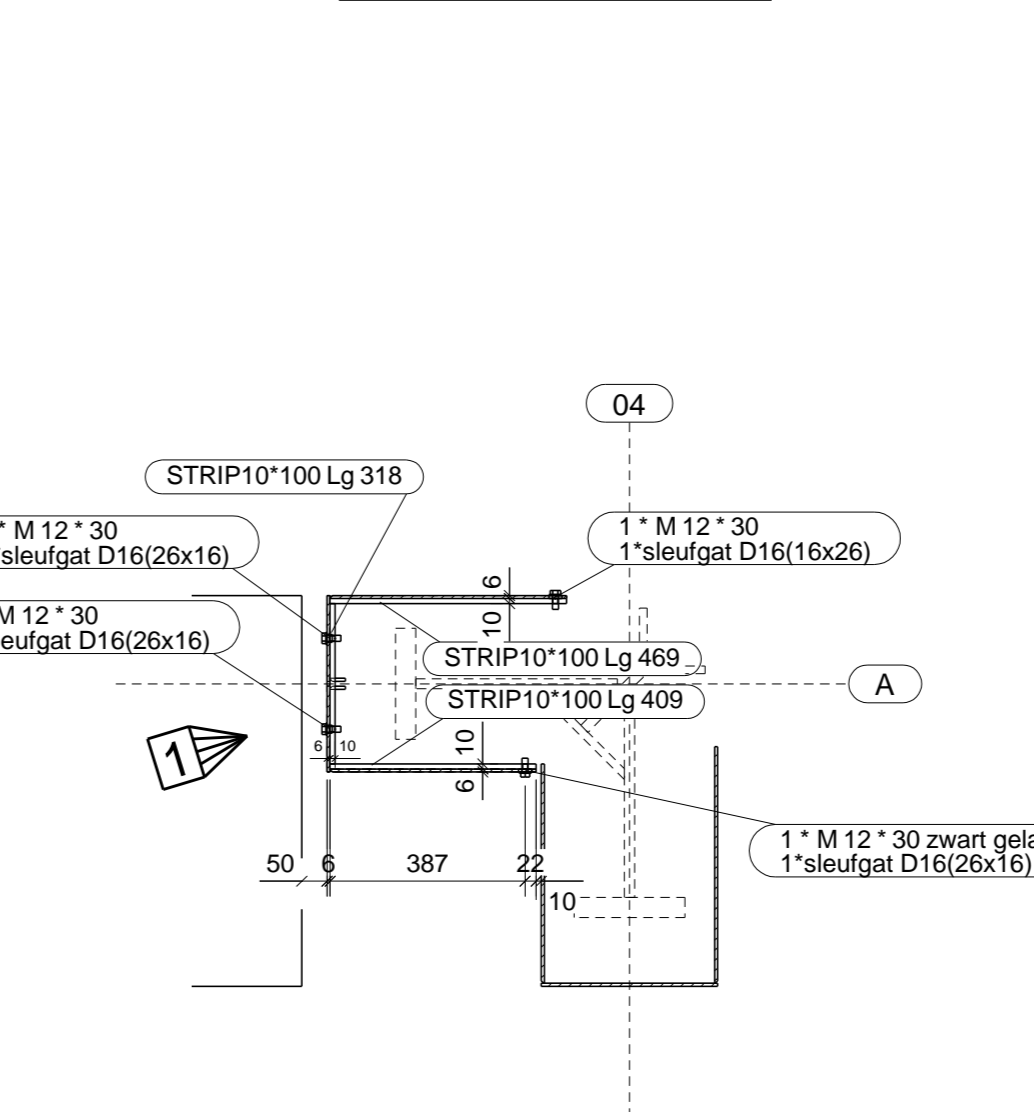
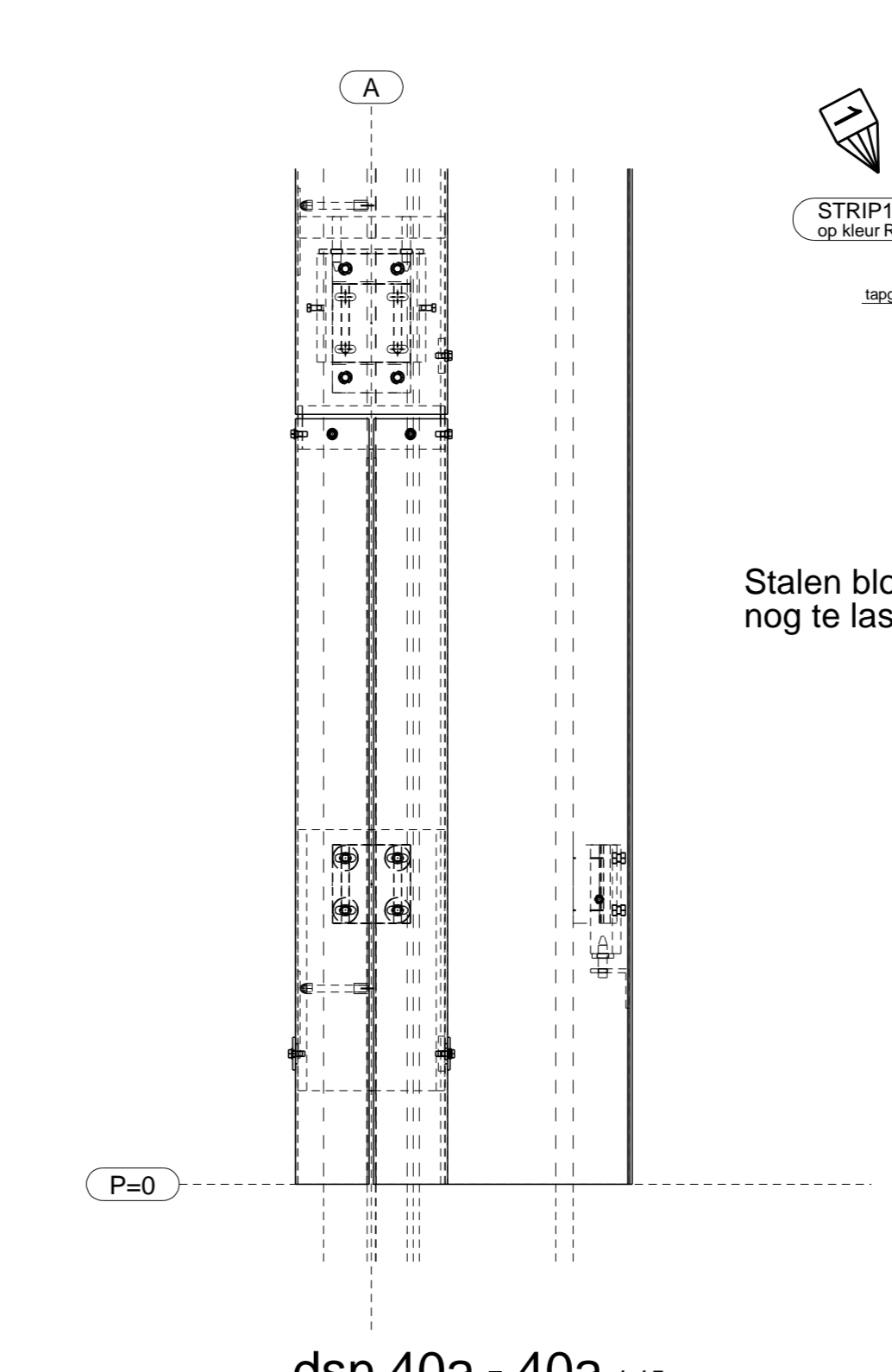
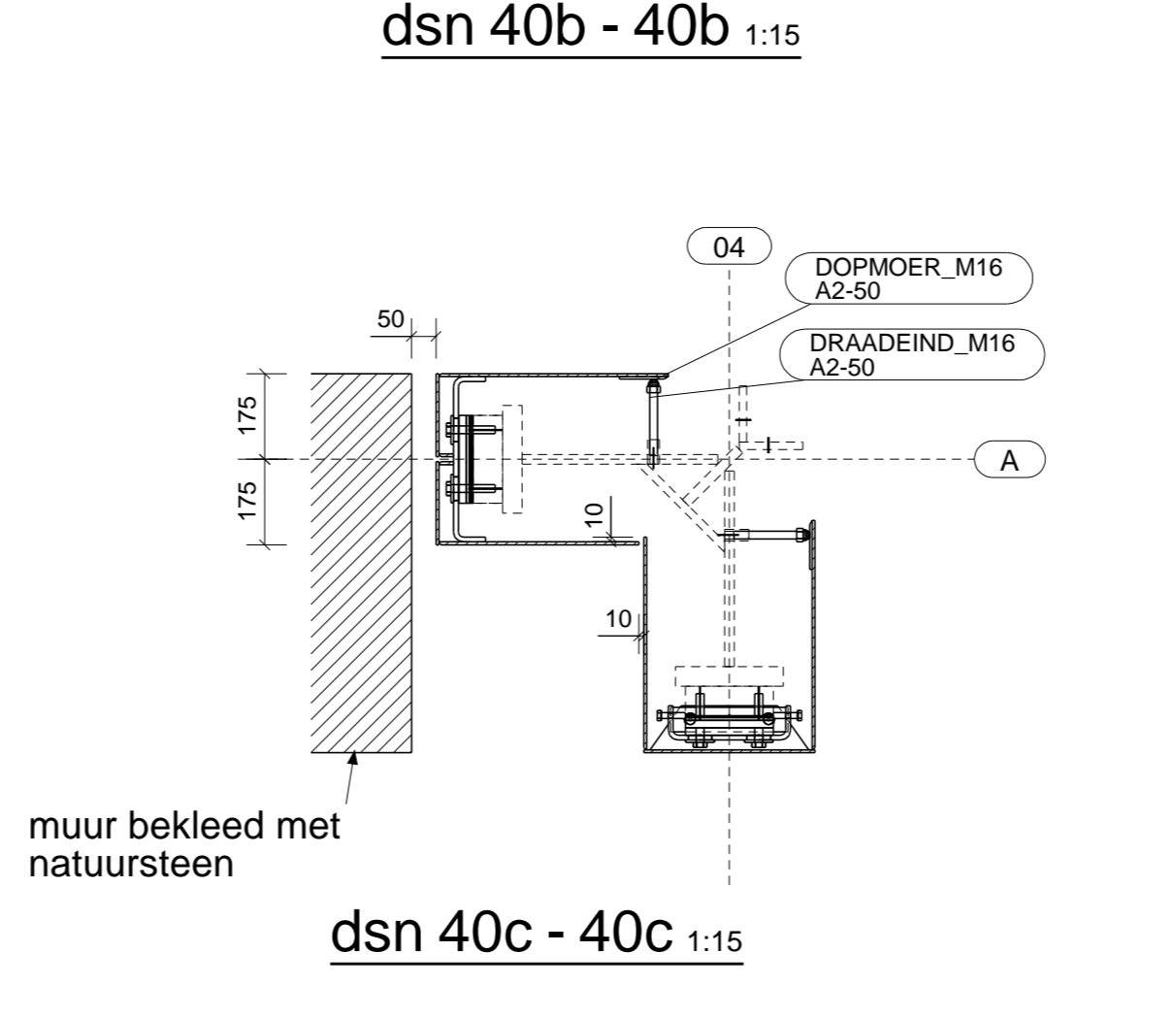
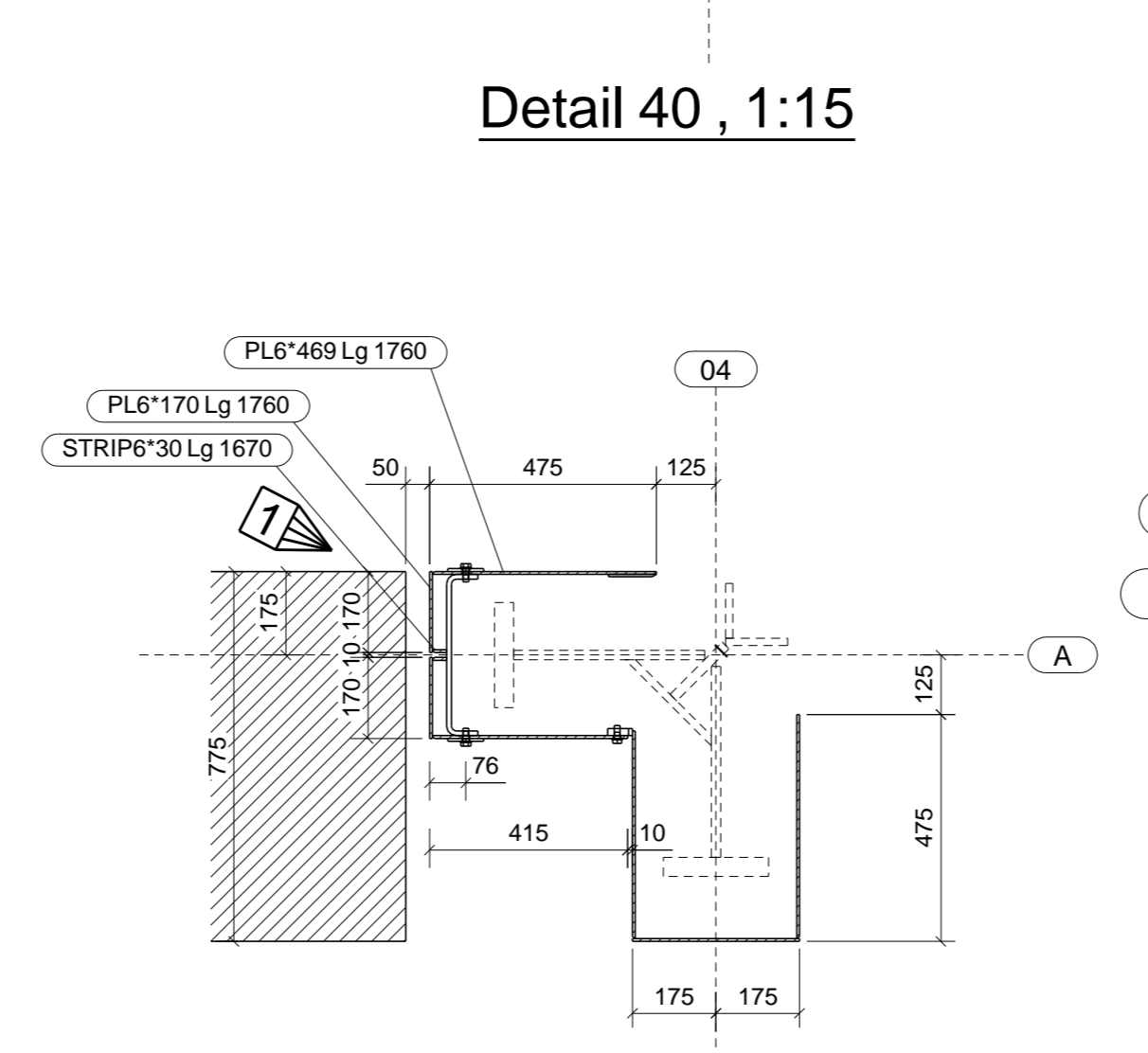
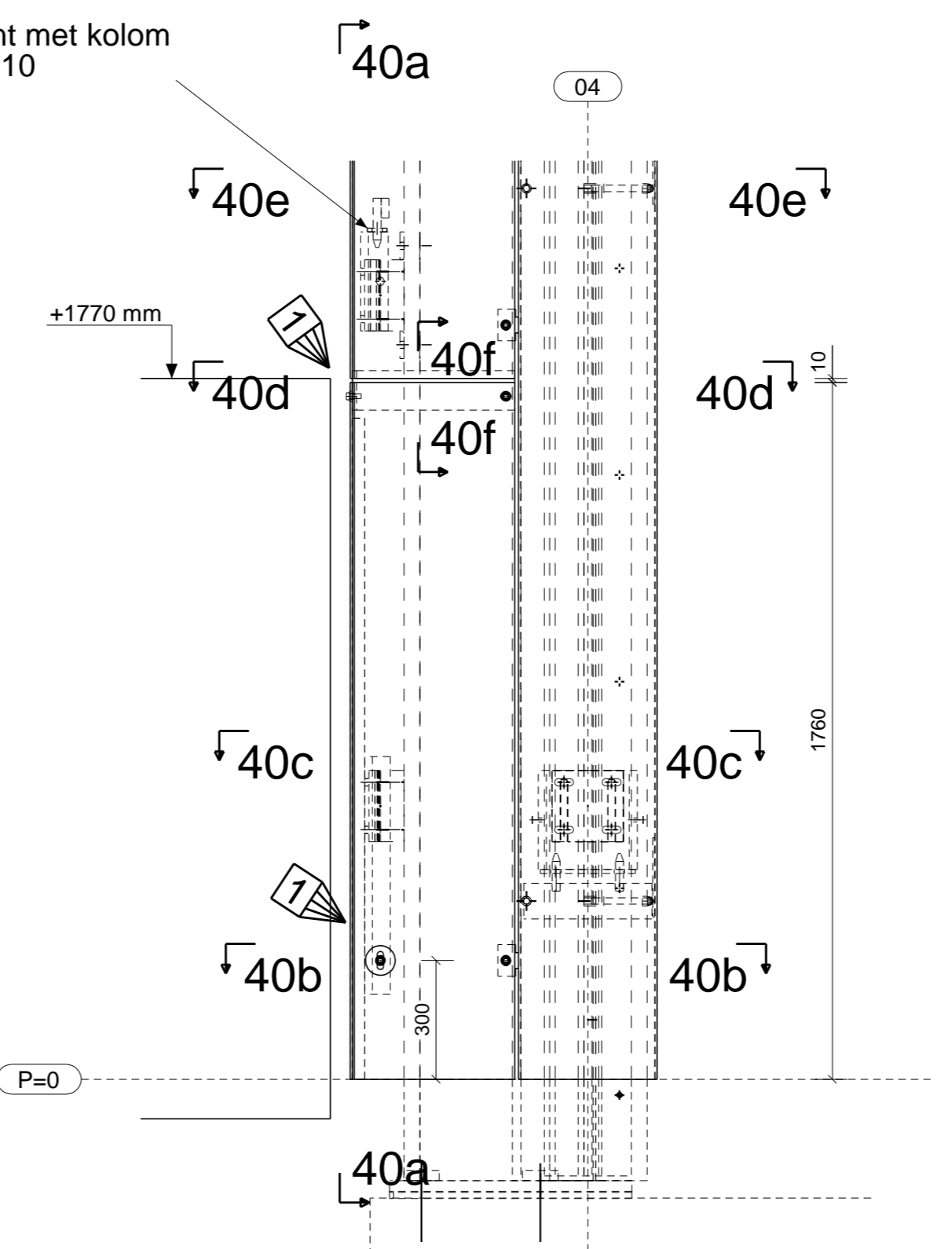
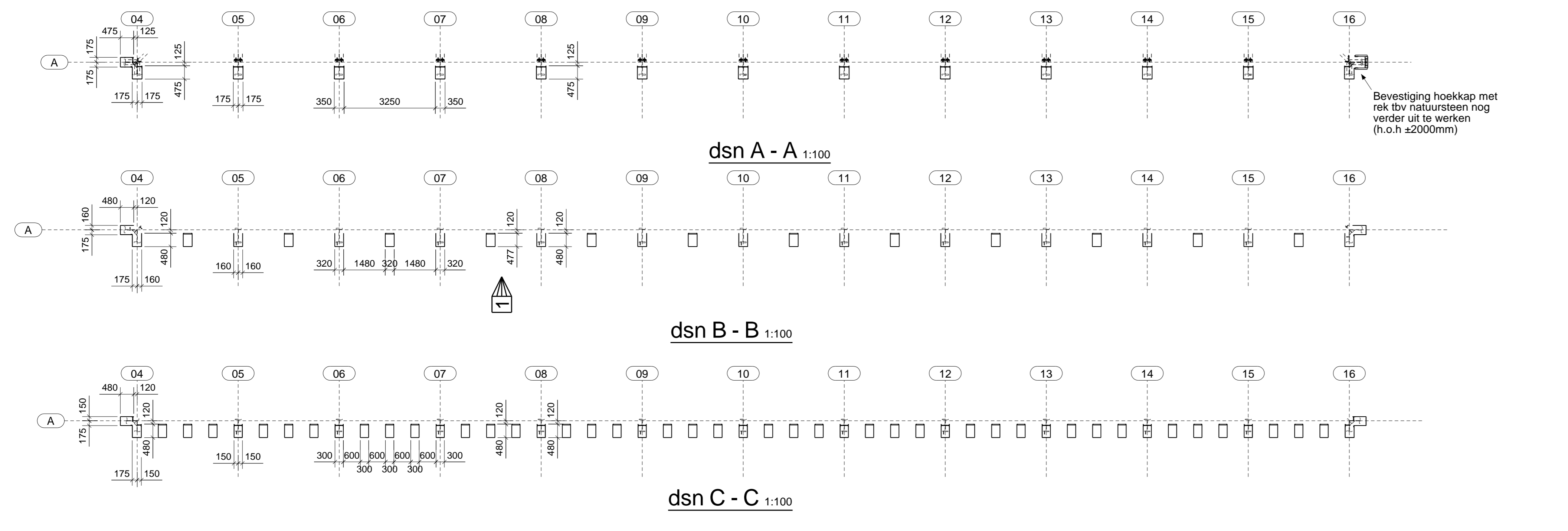


Buitenaanzicht as A, 1:100



Afsteuning hefsteigers op as 5, 9, 11, en 15 op laag 5, 7, 9 en 11 met luikje in gevelelement en op laag 2 geen luikje in gevelelement. Voor juiste oriëntatie hefsteigerstukken zie tekening MP2 (P00026-T_FRG-11-15048) en MP3 (P00026-T_FRG-11-15146).

Bouten, moeren en ringen die zichtbaar blijven zijn zwart gelakt. RAL8022.mat (zwartbruin)

1	29.11.2019	Aanpassing volgens laatste bespreking en opmerkingen	Martens P.
rev.	datum	opmerking	getekend
Behandeling staalconstructie : S11: Gevelkappen niet in het zicht; S10: Gevelkappen in het zicht			
Materiaalkwaliteit : S235JR tenzij anders vermeld			
Bouten		Lassen	
Kwaliteit 8.8 EN ISO 4014 tenzij anders vermeld		Lasafmetingen : tenzij anders aangegeven	
Behandeling		Laskwaliteit: ZIE WM 16052	
Thermisch verzinkt		Fabricage en montage volgens EN1090-2:2008+AT:2011	
		Vloerliggers kolommen boven:	
		Kolonnen onderb. stabiliteitsverb.	
		Uitvoeringsklasse: EXC2	
		EXC3	
		Functionele tolerantie klasse: 2	
		2	
		Voorbewerkinggraad: P1	
		P1	
PROJECT : NACH Amsterdam			
BETREFT : Gevelelementen F, as A/4-16			
SCHAAL : 1:5 1:15 1:30		DATUM: 28.08.2019	
CD :		NR. :	
GET. : Martens P.		OEZ. : C.G.	
16052		G5	
1		1	

