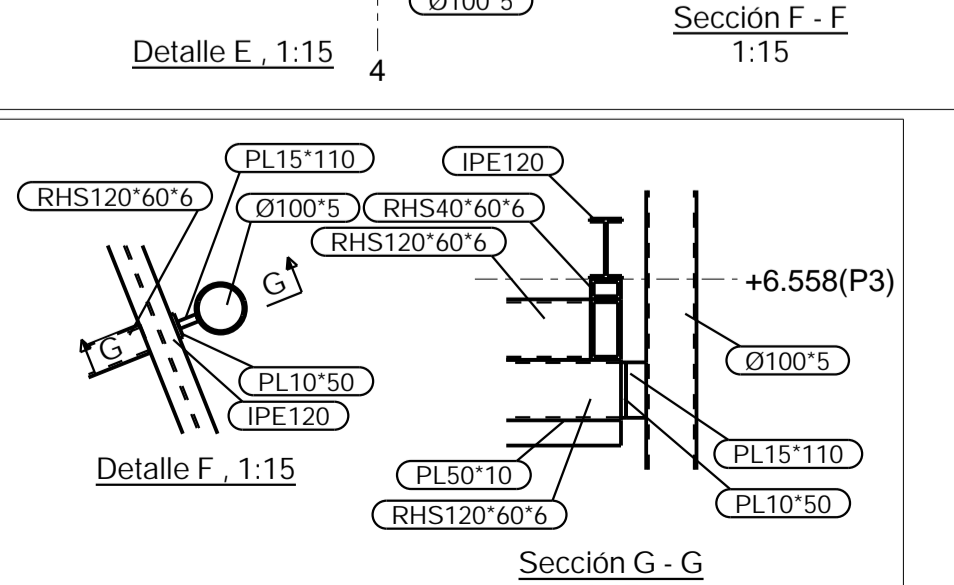
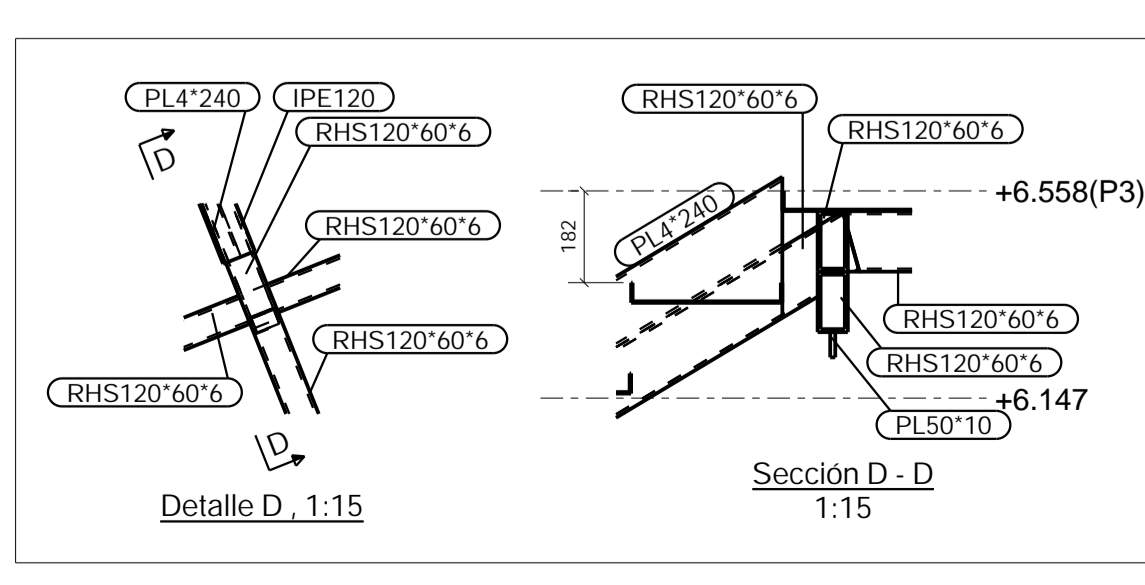
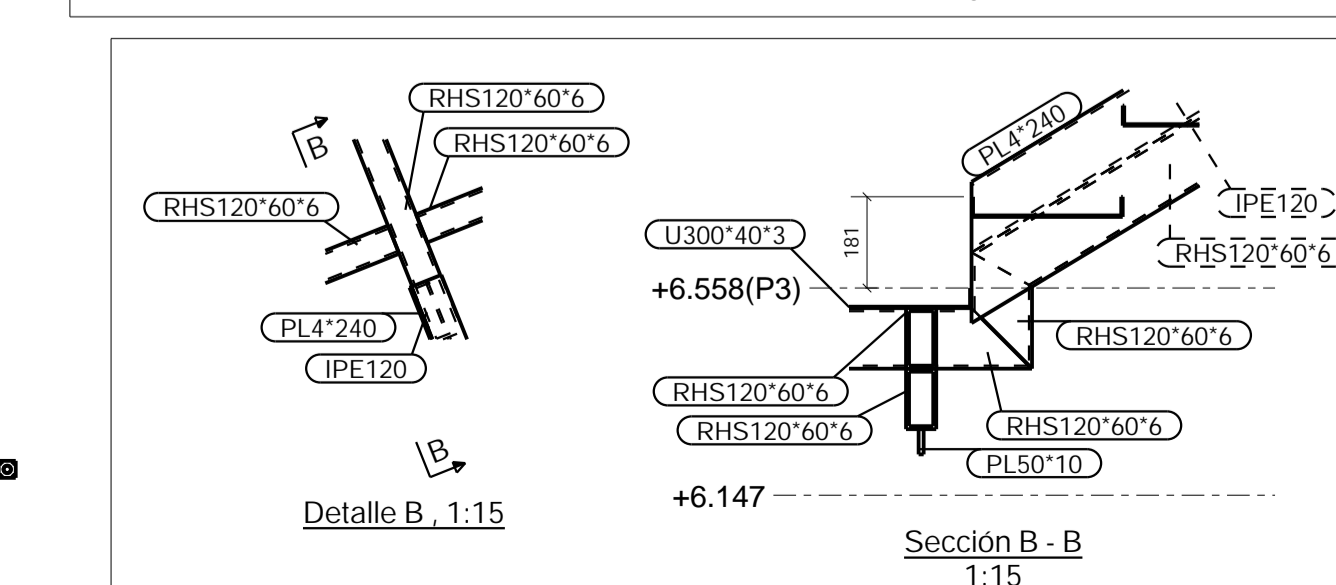


Sección A - A
1:50

Nota: Es substituiran els perfil tubulars 90x60x4 per 80x60x4 i 60x40x6 per 60x40x4 ja que aquest perfils no existeixen.



2		R	Actualització plans segons modificacions D.F.	06.06.2019	Qualitat de Cargols
Nº REV.	REVISIO	DESCRIPCIO DE REVISIO	DATA REV.		Tipus d'Acor S275JR
DIBUIXAT	G. Julián	17.01.2019	PROJECTE	EDIFICI SANTA CLARA	NÚMERO DE PROJECTE:
MODIFICAT	G. Julián	06.06.2019	CONSTRUCTOR	Constuccions Busquet	255/2018
COMPROVAT	A. Barcons	06.06.2019	ESCALA	1:15	
PLTA. ESCALA				TEKLA Structures	
				NÚMERO DE DIBUIX: G [14]	