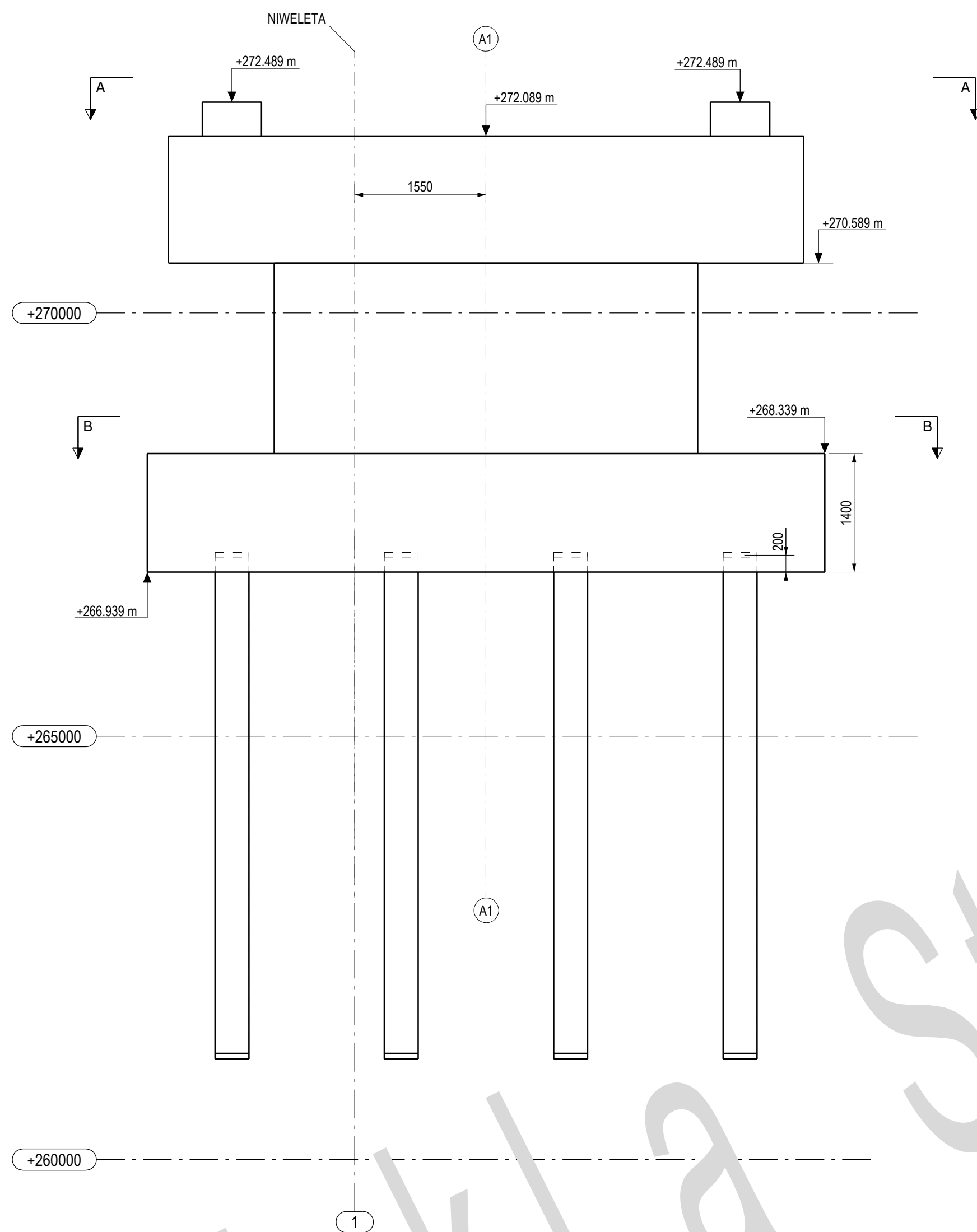
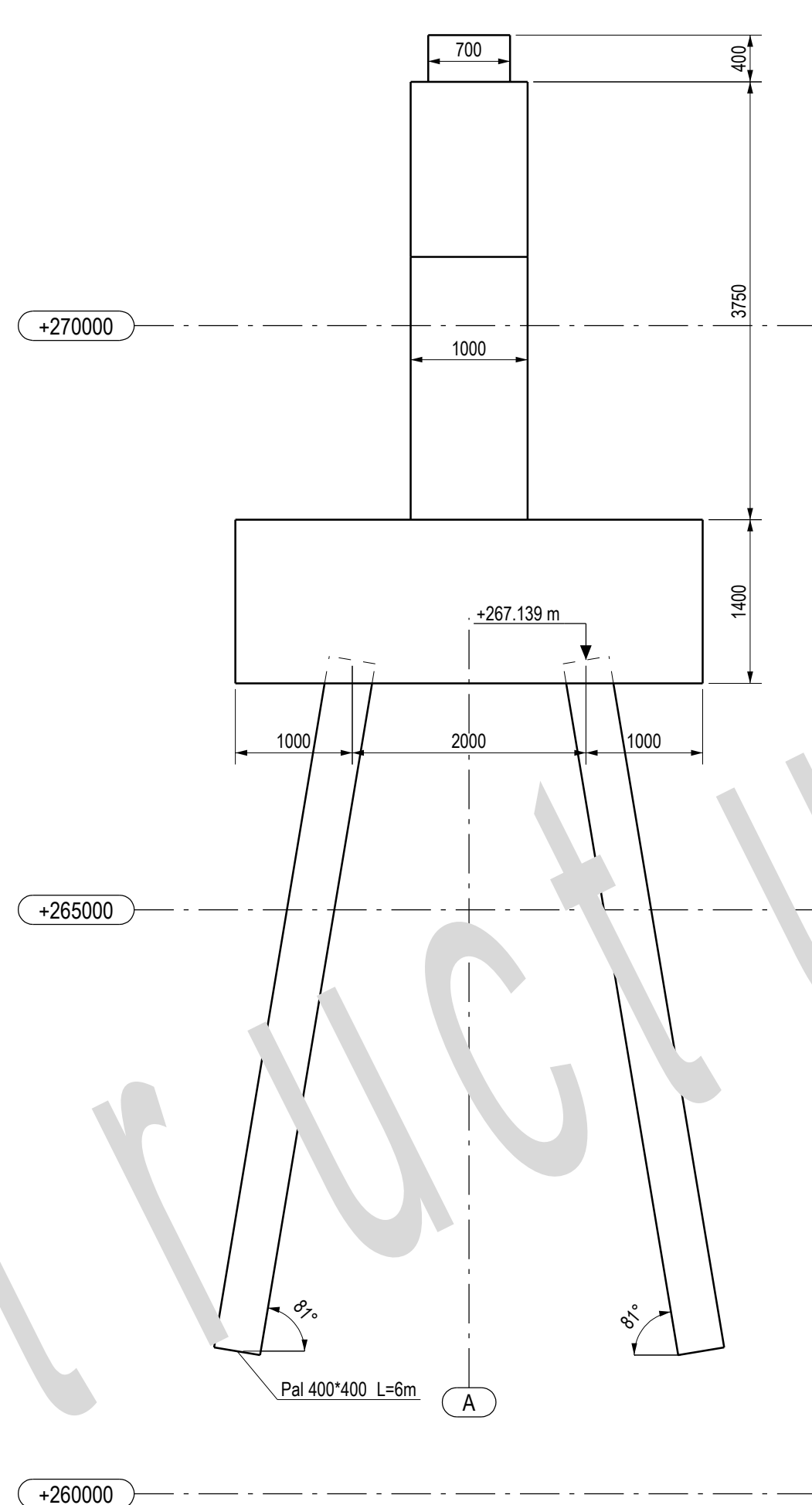


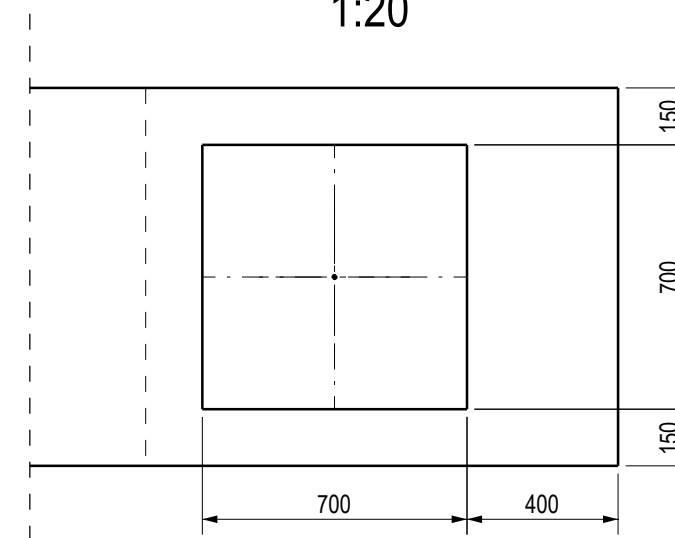
Widok z przodu  
1:50



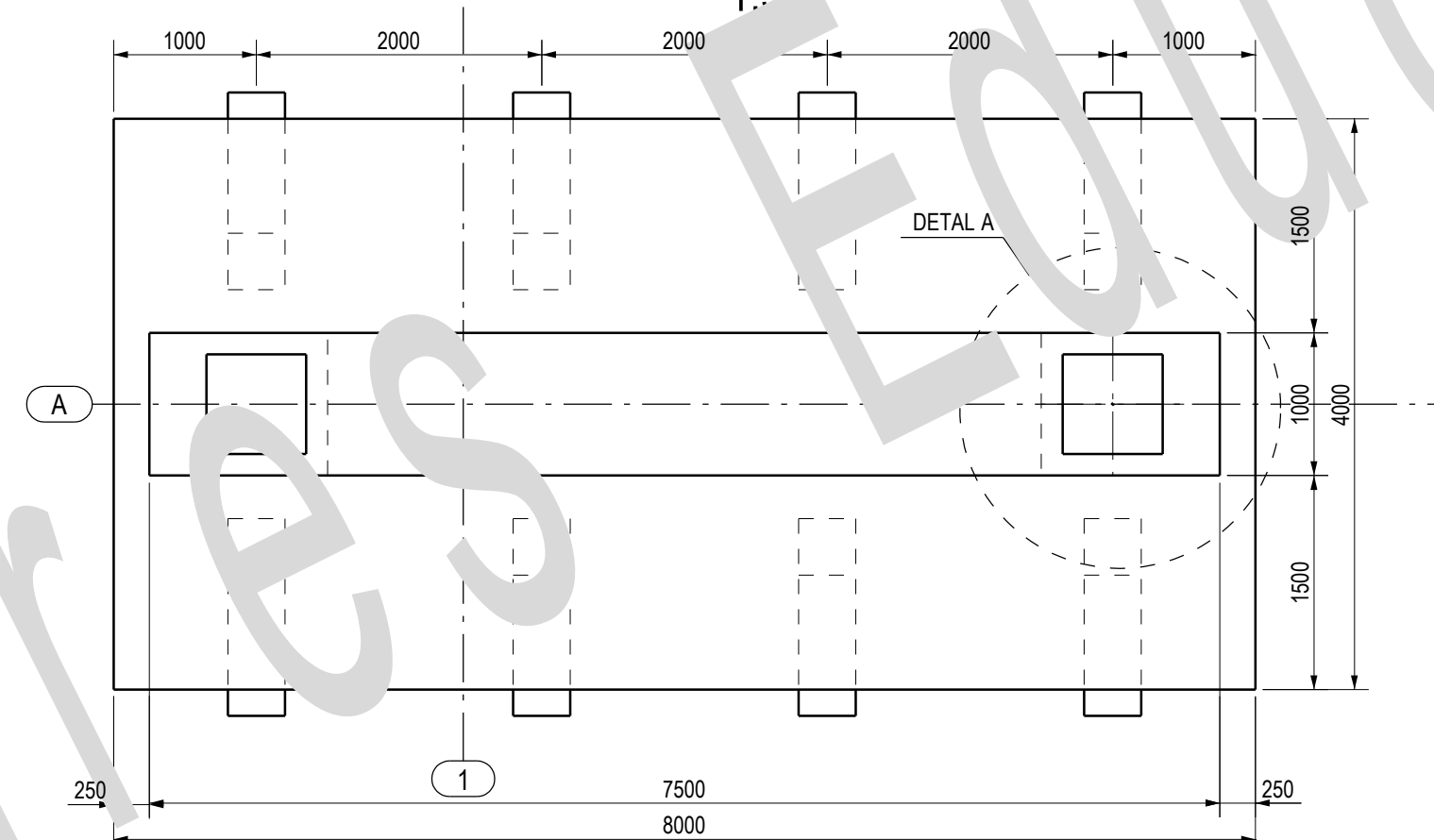
Widok C - C  
1:50



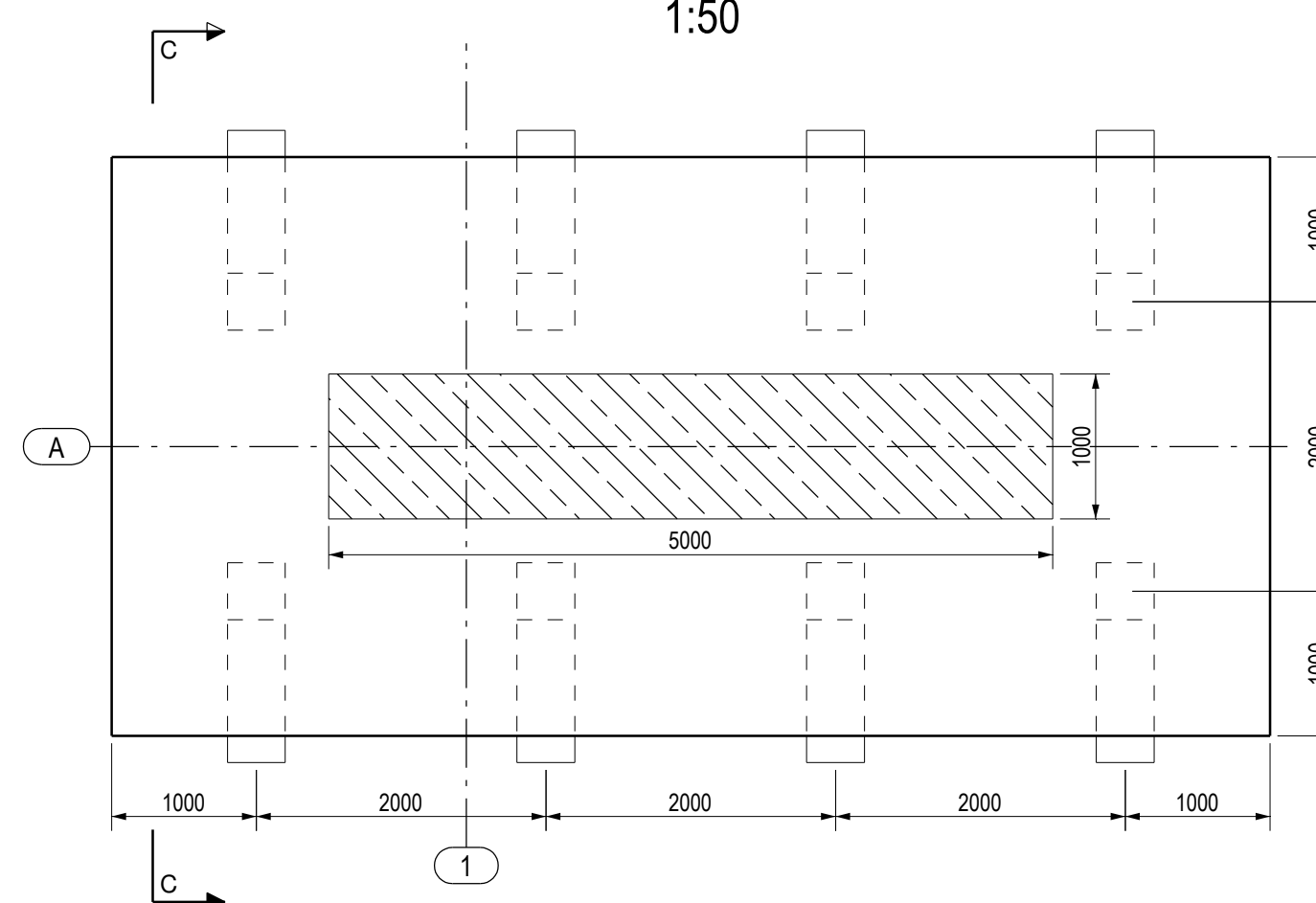
Detal A  
1:20



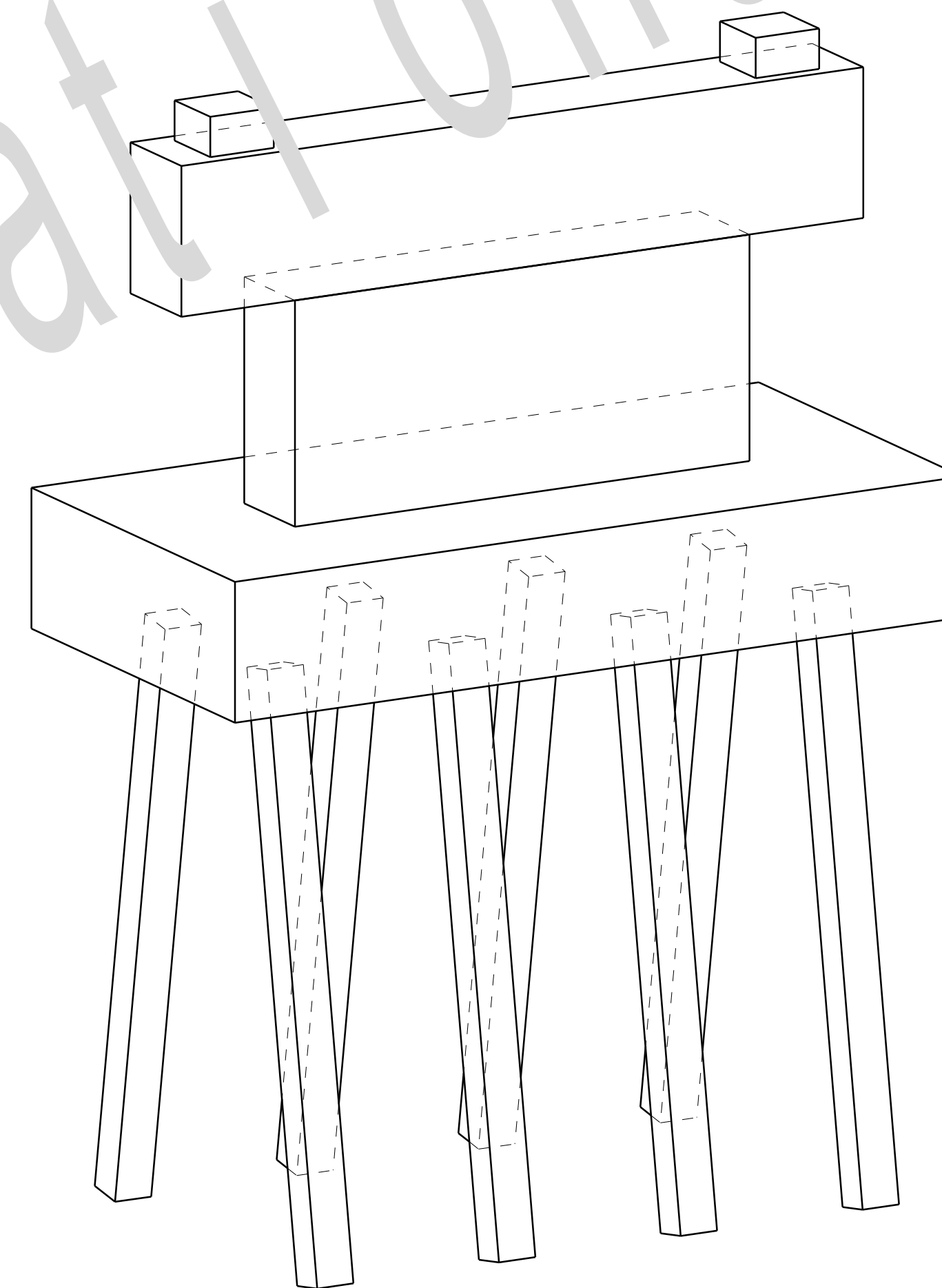
Przekrój A - A  
1:50



Przekrój B - B  
1:50



Widok D  
1:50



Politechnika Warszawska WYDZIAŁ INŻYNIERII LĄDOWEJ		Powered by Tekla
INSTYTUT DRÓG I MOSTÓW ZAKŁAD GEOTECHNIKI, MOSTÓW I BUDOWLI PODZIEMNYCH (ZGMBP)		
SPECJALNOŚĆ	KONSTRUKCJE BUDOWLANE I INŻYNIERSKIE	
TYTUŁ PRACY	ANALIZA NUMERYCZNA MOSTU EXTRADOSED PRZEZ DUNAJEC W KUROWIE Z ASPEKTAMI TECHNOLOGII BIM	
FAZA OPRACOWANIA	PRACA DYPLOMOWA MAGISTERSKA	SKALA 1:20
NAZWA RYSUNKU	PODPORA TECHNOLOGICZNA	NR RYSUNKU 4
DYPLOMANT	INŻ. MATEUSZ ŁAPIŃSKI	DATA MAJ 2020
PROMOTOR	DR HAB. INŻ. WOJCIECH TROCHYMIAK	