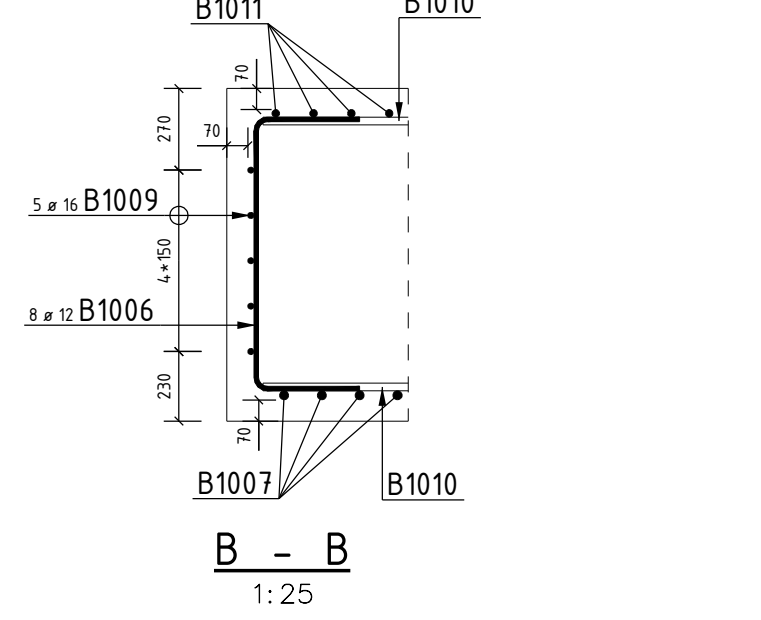
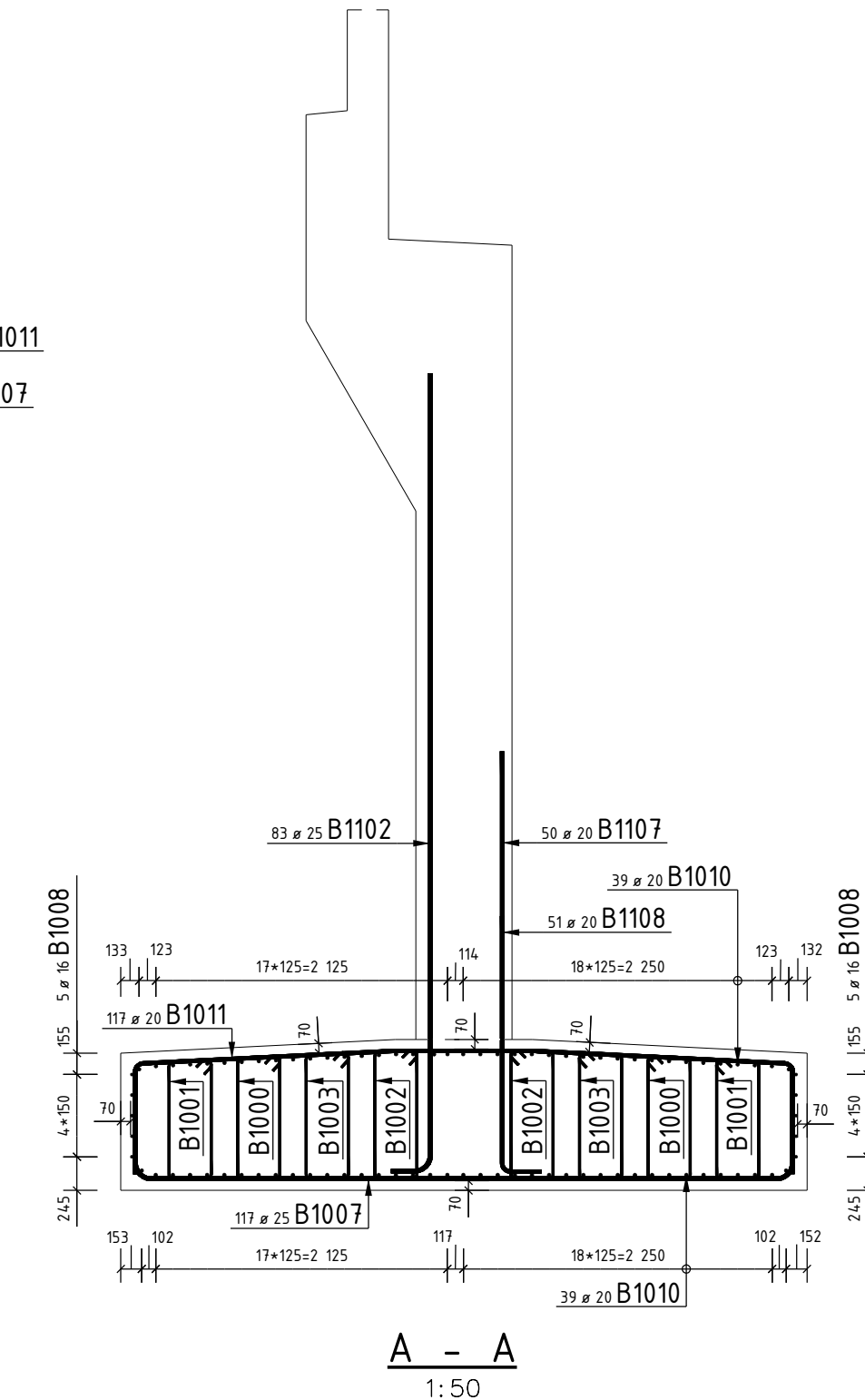


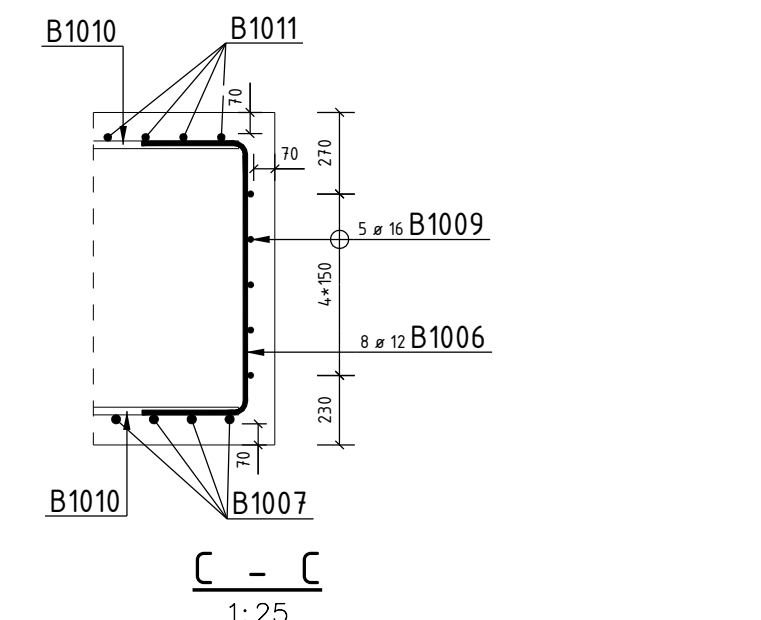
WIDOK Z GÓRY
1:50



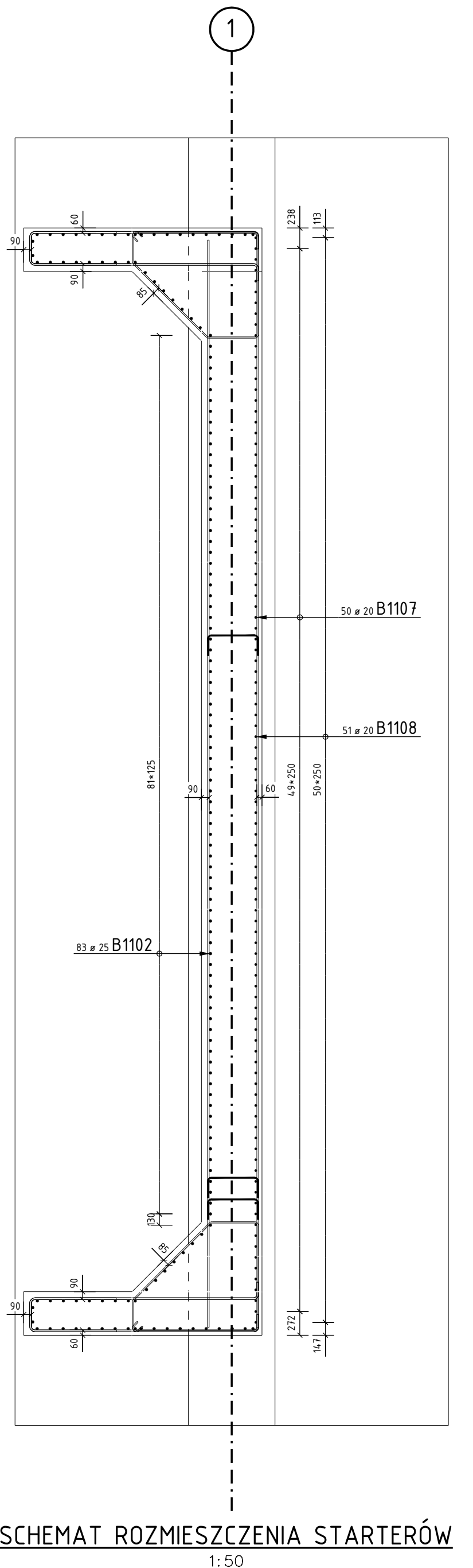
B - B
1:25



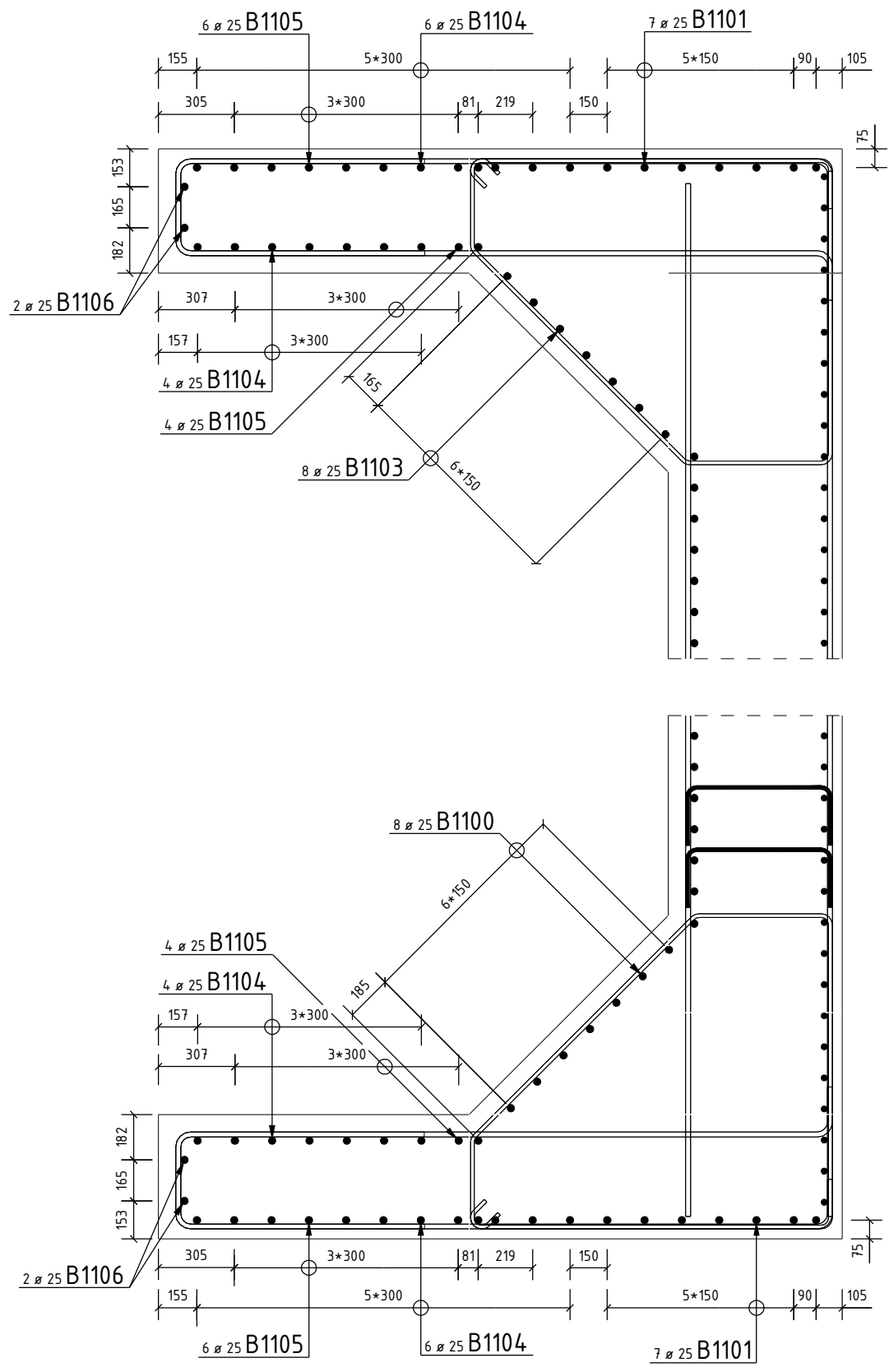
A - A
1:50



C - C
1:25



SCHEMAT ROZMIESZCZENIA STARTERÓW
1:50



SCHEMAT ROZMIESZCZENIA STARTERÓW
1:25

- UWAGI:**
1. Prety wymiarowane gabarytowo, długość rzeczywista
 2. Otulina: 7.0cm
 3. Wymiary podano w [mm]
 4. Rozpatrywać łącznie z rysunkiem zbrojenia przyczółka
 5. Rysunek rozpatrywać wraz z zestawieniami stali zbrojeniowej
 6. Zbrojenie rozpatrywać wraz z modelem 3D (uzyc przeglądarki BIMSight)

ZESTAWIENIA STALI:

ZBROJENIE FUNDAMENTU PRZYZCŁOKA 1
B1000
B1010

STARTERY PRZYZCŁOKA 1
B1100

KLASA BETONU:
C30/37 (B35)

Inwestor:		Generalna Dyrekcja Dróg Krajowych i Autostrad Oddział w Łodzi ul. Irysowa 2, 91-857 Łódź		
Wykonawca:		Partner: STRABAG STRABAG Sp. z o.o. ul. Parzewska 10, 05-800 Pruszków		
Projektant:		budimex BUDIMEX S.A. ul. Sławkki 40, 01-040 Warszawa		
Objekt budowlany: Projekt i budowa autostrady A1 Tuszyn (bez węzła) - gr. woj. łódzkiego/śląskiego Odcinek C - węzeł Kamięński (bez węzła) - węzeł Radomsko (z węzłem) od km 376+000 do km 392+720				
Stadium:	Tom: 03. Projekt wykonawczy. Obiekty inżynierskie 03/16 Władukt drogowy WD-332			
Branża:	Tytuł rysunku: Zbrojenie fundamentu przyczółka nr 1			
Funkcja	Imię i nazwisko	Specjalność	Nr uprawnień budowlanych	Podpis
Główny Projektant	mgr inż. Krzysztof Nagórko	Mostowa	148/00/DUW	[Signature]
Projektant	mgr inż. Marcin Stana	Mostowa	MAP/0044/PWOM/03	M Stana
Projektant	mgr inż. Paweł Paliński	Mostowa	MAZ/0105/PWOM/12	Paliński
Projektant	mgr inż. Jacek Rybka	Mostowa	PKK/0180/PWOM/05	Rybka
Projektant	mgr inż. Tomasz Żelaśkiewicz	Mostowa	MAZ/0002/PWOM/14	TŻelaśkiewicz
Projektant	mgr inż. Lech Kolenkiewicz	Mostowa	MAZ/0028/PWOM/07	L Kolenkiewicz
Sprawdzający	mgr inż. Sławomir Kanawka	Mostowa	MAZ/0034/PWOM/07	S Kanawka
Opracował	inż. Andrzej Gebert	Mostowa		AGebert
Opracował	mgr inż. Maciej Bielecki	Mostowa		MBielecki
Opracował	inż. Marja Krupa	Mostowa		M Krupa
Opracował	mgr inż. Agnieszka Wyganowska	Mostowa		AWyganowska
Opracował	mgr inż. Edyta Sobieska	Mostowa		ESobieska
Opracował	mgr inż. Marcin Raczęński	Mostowa		MRaczęński
Opracował	mgr inż. Grzegorz Prokop	Mostowa		G Prokop
Opracował	mgr inż. Piotr Maczyński	Mostowa		PMaczyński
Numer umowy:	Data opracowania:	Skala:	Numer rysunku:	Revizja:
1/09/R/2018 z dnia 14.09.2018r	sierpień 2019	1:25 1:50	03.16-06.01	B0