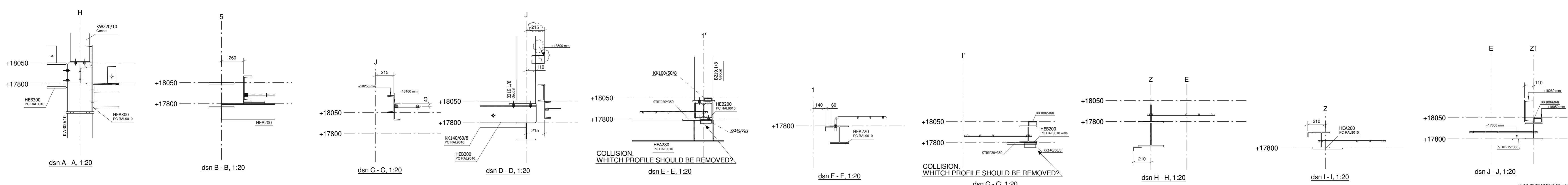


REVENOOI:
 STAALKWALITEIT S235, INDIEN NIET ANDERS AANGEGEVEN.
 STAALKWALITEIT WINDVERBANDEN S235.
 BOUTKWALITEIT 8.8
 CONSERVERING: THERMISCH VERZINKT
 PC BAL9010 - poderocoat
 BET.GEV. - BETONGEVULD
 VOOR BET.GEV. -wap:
 - BEUGELS: D8-150
 - BETONDERKING: 40MM



2	B	TER OORDELFUERING	30.03.2020
1	A	TER CONTROLE	18.12.2019
		Revisie omschrijving	Revisie datum
Conservering:			
Tekening Naam: Fase 9 - Verd. 17800			
Opdrachtgever: WESTFORT VASTGOED IJSELSTEIN B.V.			
Projectnaam: UITBREIDING VLEESVERWERKING / VRIEZER			
Bouwlocatie:			
Lassen:	volgens EN-ISO 3834 of EN-ISO 14554		
Staalkwaliteit:	S235: dubbele toetsla $\pm 0,10\%$ (min. ± 4) analysegraad $\pm 1,16$		
	S235: plaat, buis & rolprofielen S235: koloprofielen		
	S355: PB_2B , TH2 profielen		
Bouwers:	B.S. Westfort vastgoed		
			
			
de Landweer 1 3771 LH Barneveld tel. 0342-811155			
Schaal: zie tekening			
Tekening: G [122]			