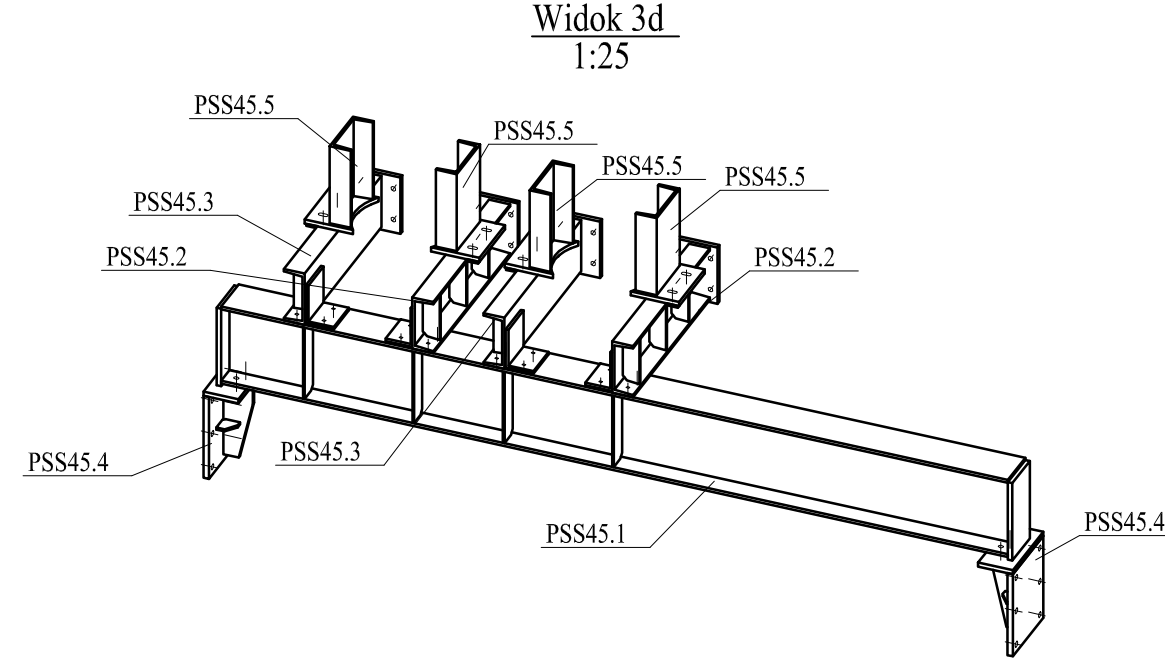
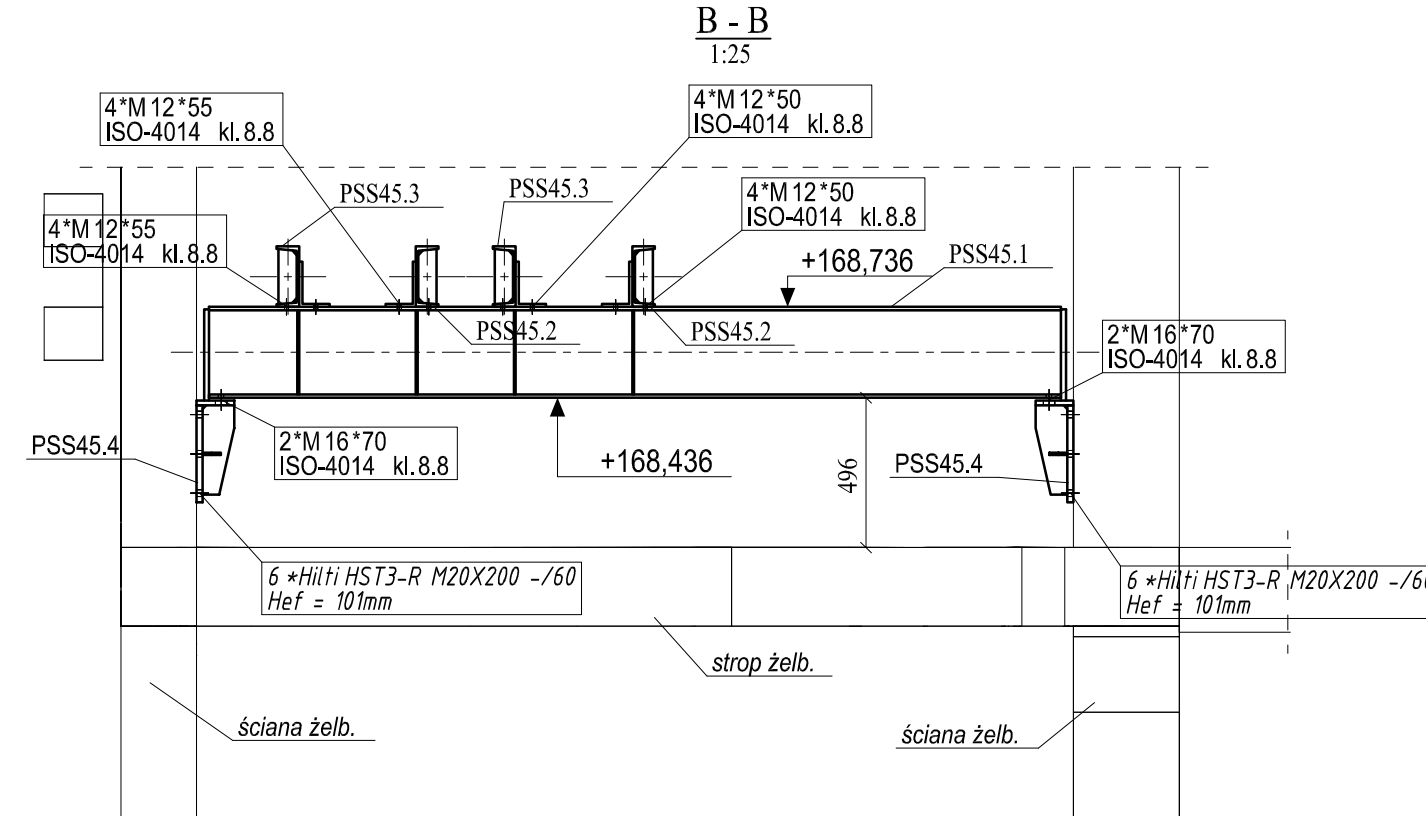
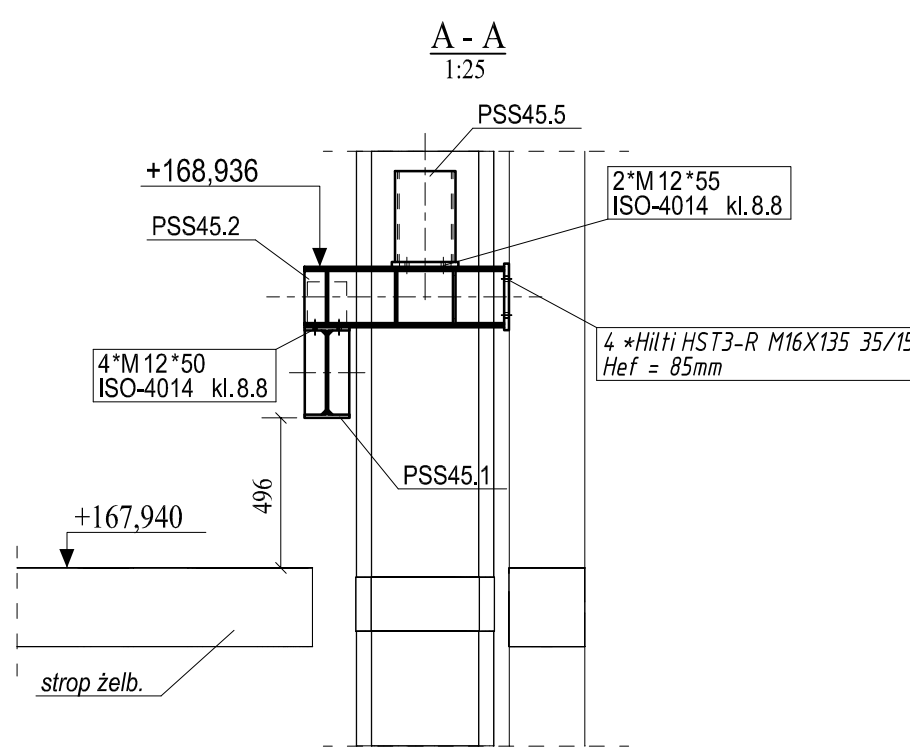
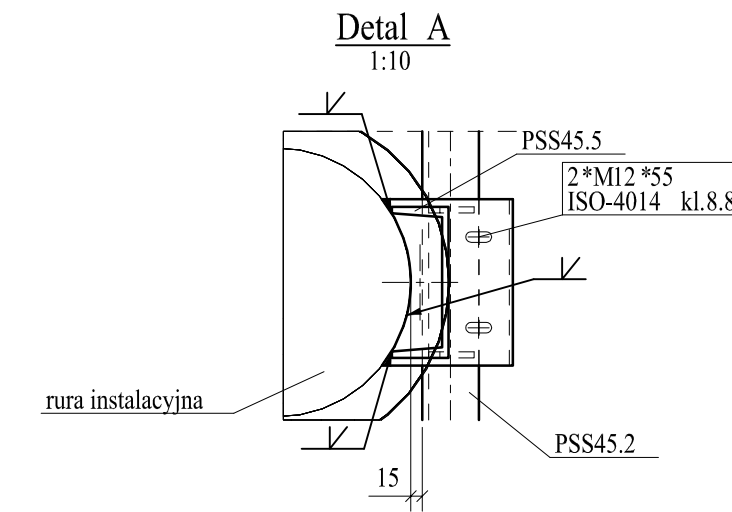
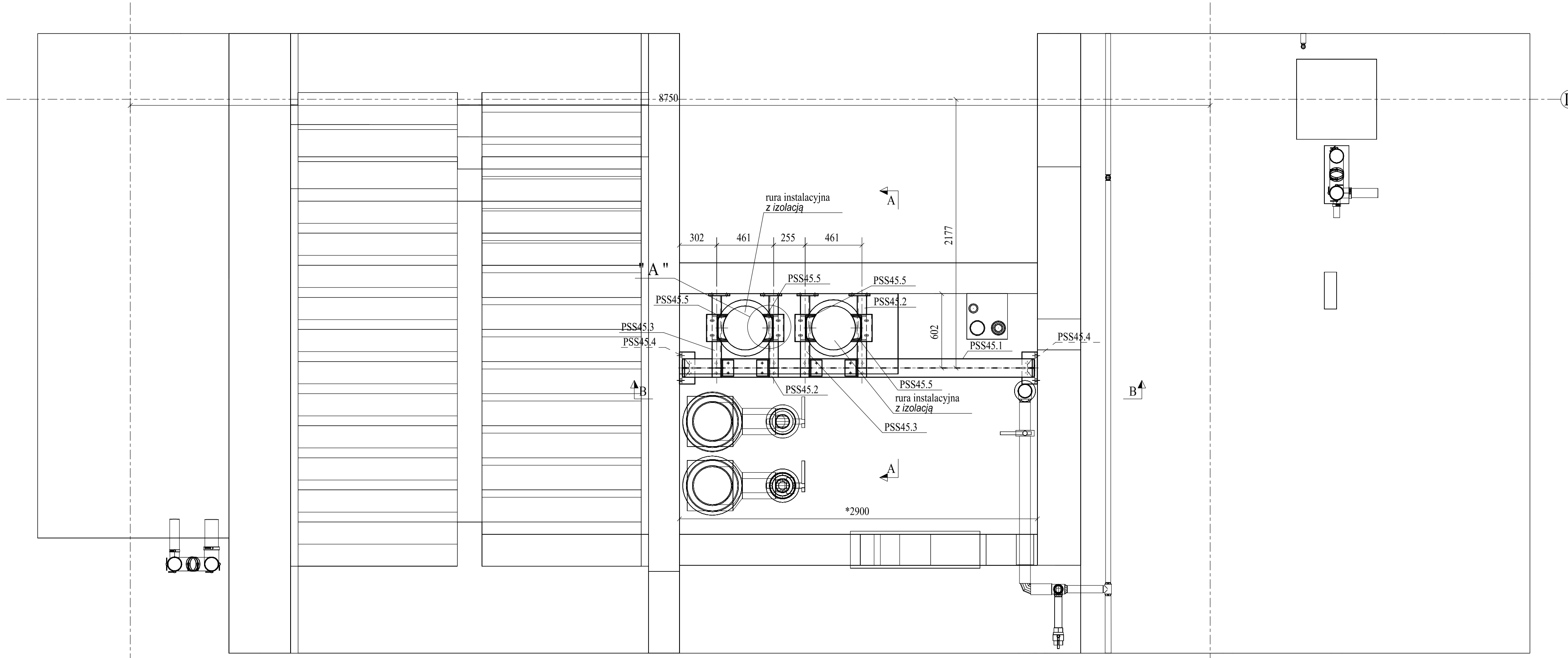


Punkt stało-siłowy\_poz.L45  
1:25

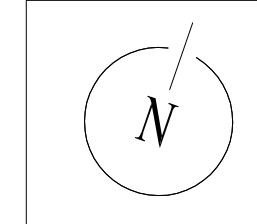


- UWAGI:**  
 1. Wszystkie wymiary podano w [mm].  
 2. Rzędne wysokości podano w [m].  
 3. Przed wykonaniem sprawdzić z projektem architektury oraz pozostałymi projektami branżowymi.  
 4. Kategoria korozyjności wg PN-EN ISO 12944-2: C2.  
 5. Konstrukcję ocynkować, element PSS45.5 zabezpieczyć analogicznie jak rurę instalacyjną.  
 6. Wykaz zbiornicy stali wg osobnego zestawienia - dokument nr PT30\_ST\_STE\_DET\_X\_L45\_0008+PT30\_ST\_STE\_DET\_X\_L45\_0011.  
 7. W gestii Fort Polska, jako projektanta konstrukcji, nie leży analiza wytrzymałości rur instalacyjnych - projektant instalacji zobowiązany jest przeprowadzić analizę wytrzymałościową płaszcza rury w miejscu podpory.

REWIZJA:

nr.	temat	data
00	PIERWSZE WYDANIE	20.02.2020

Poziom ±0,00 = +33,85 m n.p. 0" W.



NAZWA INWESTYCJI:  
 Budynek biurowo-usługowy z parkingami oraz wjazdem na działkach o nr ew. 2, 3/1, 3/2, 3/4, 3/5 i części 1/3, 1/4, 1/5, 4, 9/5, 10/1 w obrębie 6-01-07 przy ulicy Prostej / Towarowej w dzielnicy Wola m. st. Warszawy

INWESTOR:  
**Apollo Invest Sp. z o.o.**  
 Pl. Europejski 1, 00-488 Warszawa

AUTOR:  
**P R O J E K T**  
 POLSKO - BELGIJSKA PRACOWNIA ARCHITEKTURY SP. Z O.O.  
 01-586 WARSZAWA UL. MEKSYKAŃSKA TEL. 48 22 6549585 FAX. 48 22 6548848

AUTORZY:


KONSTRUKCJA



**FORT POLSKA**  
 Biuro Budowlane  
 ul. Nowodworska 8  
 tel. (48-22) 6549585  
 fax. (48-22) 6548848  
 e-mail: pcc@fort.pl

ZESPÓŁ PROJEKTOWY:


FAZA:

**PROJEKT WYKONAWCZY**

BRANŻA:  
**KONSTRUKCJA**

NAZWA RYSUNKU:  
**Punkt stało-siłowy\_poz.L45**

BIURO:	DATA:	SKALA:
ST	20.02.2020	1:10, 1:25

NUMER RYSUNKU:  
**PT30\_ST\_STE\_SCH\_X\_L45\_0002\_00**