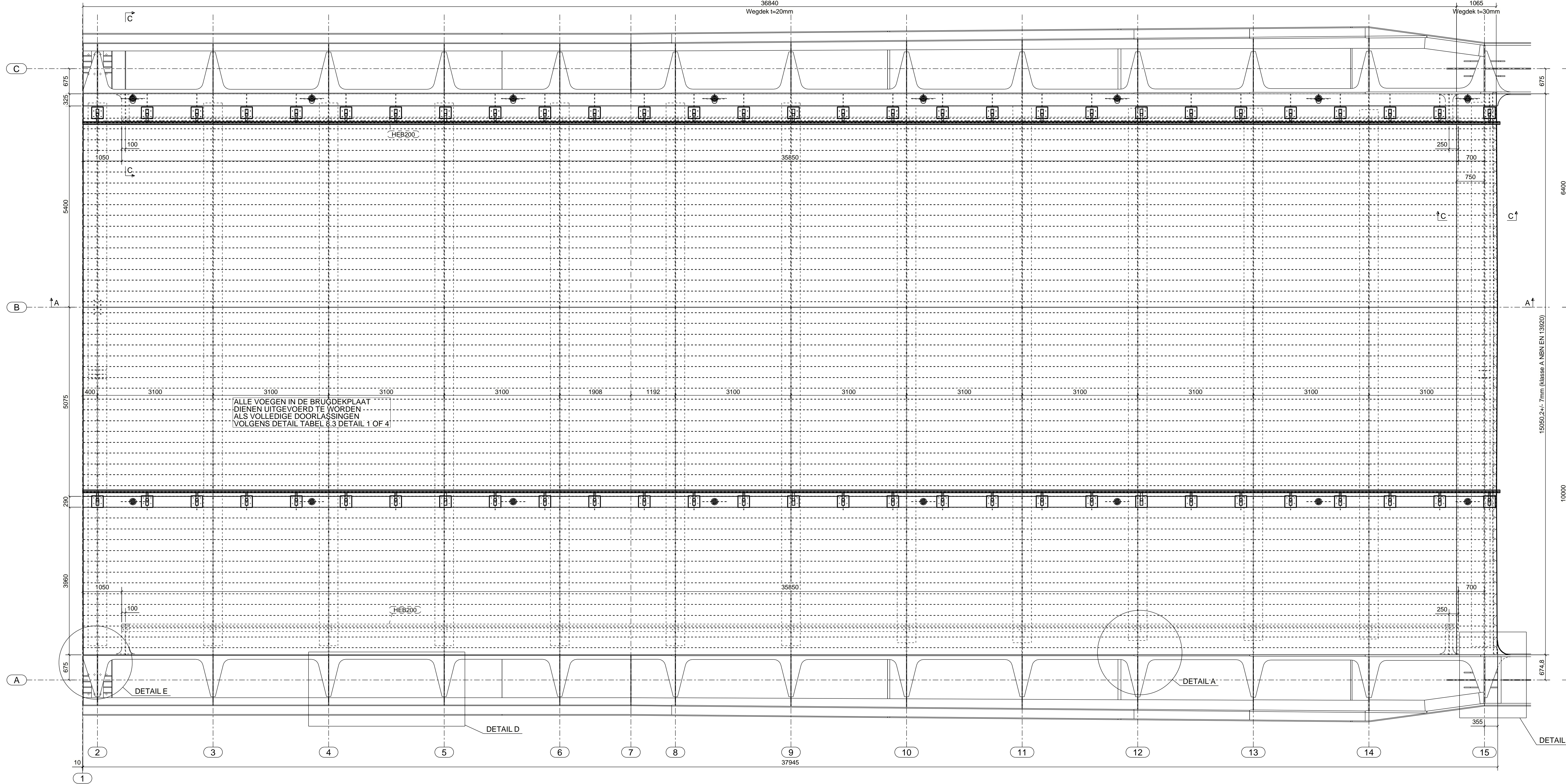
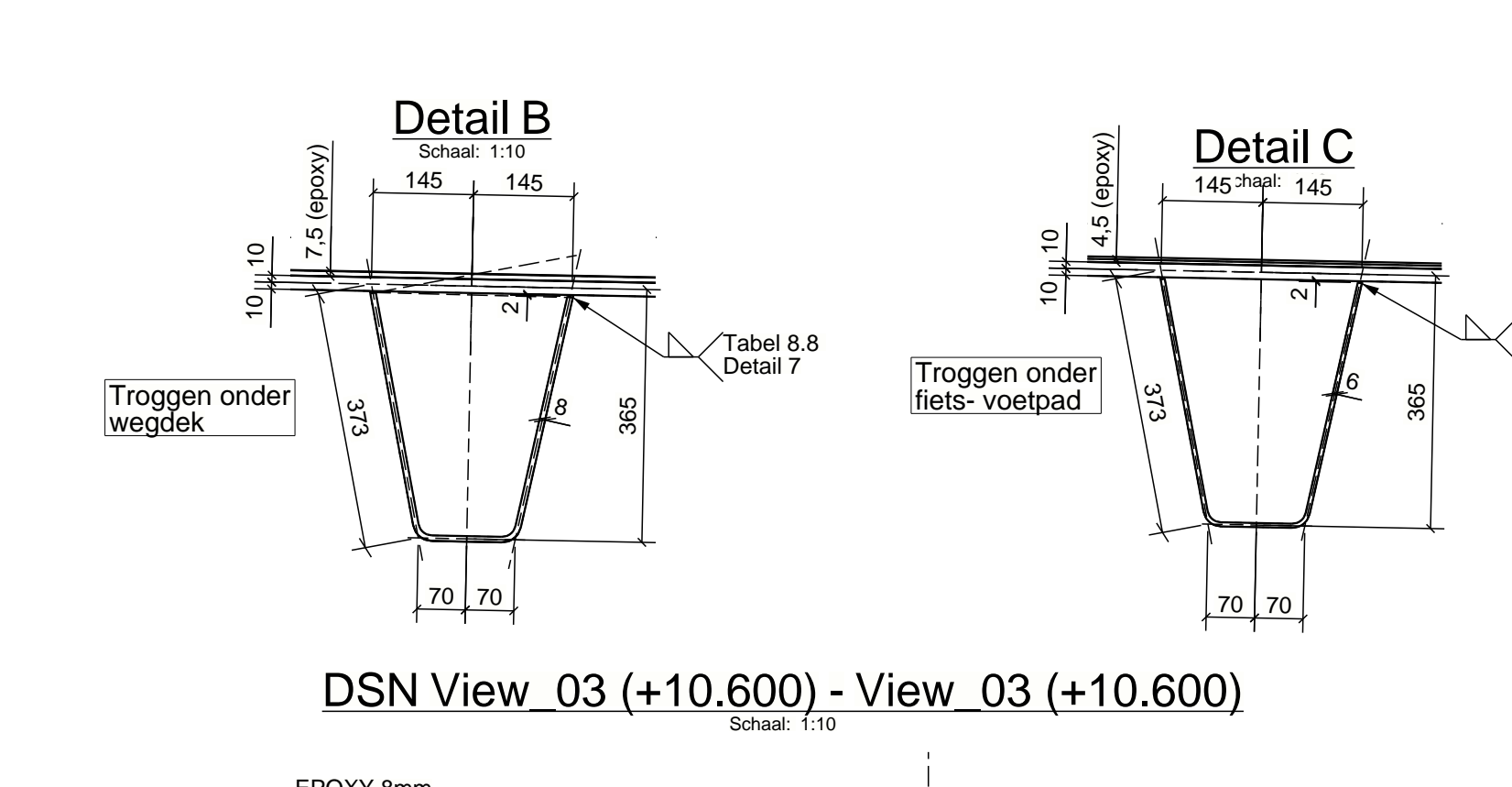
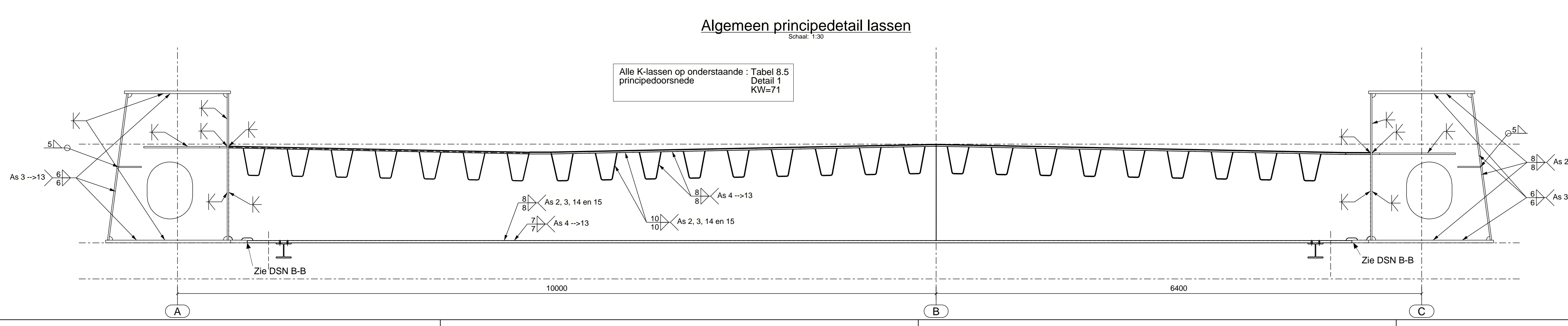
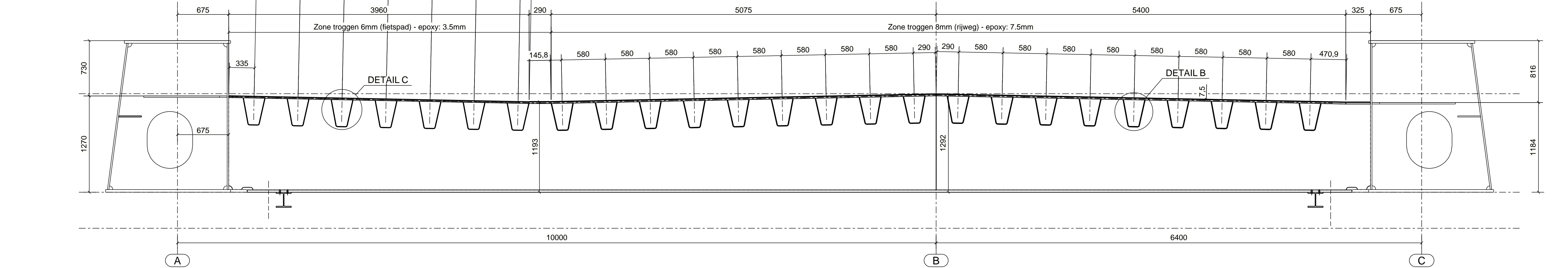


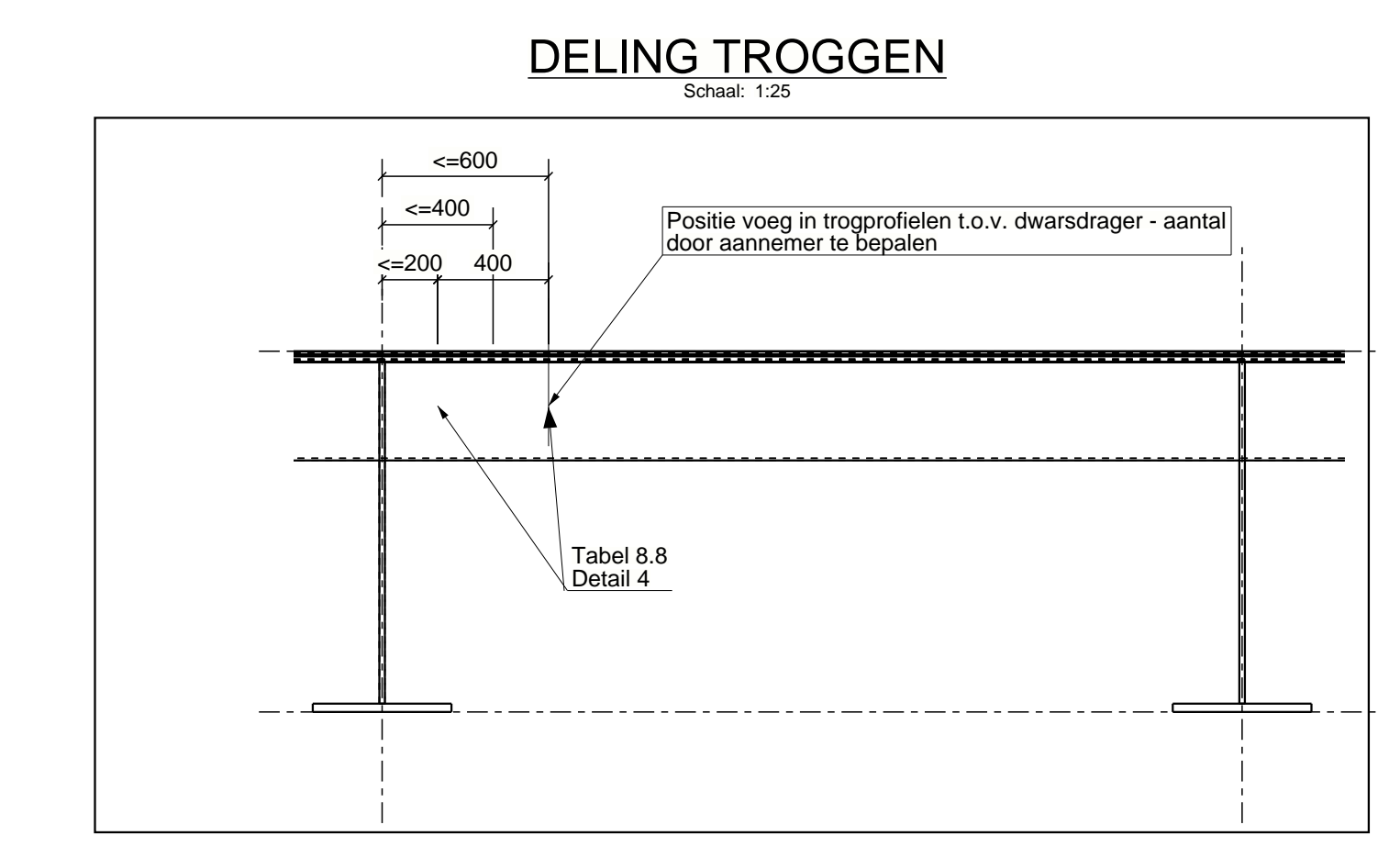
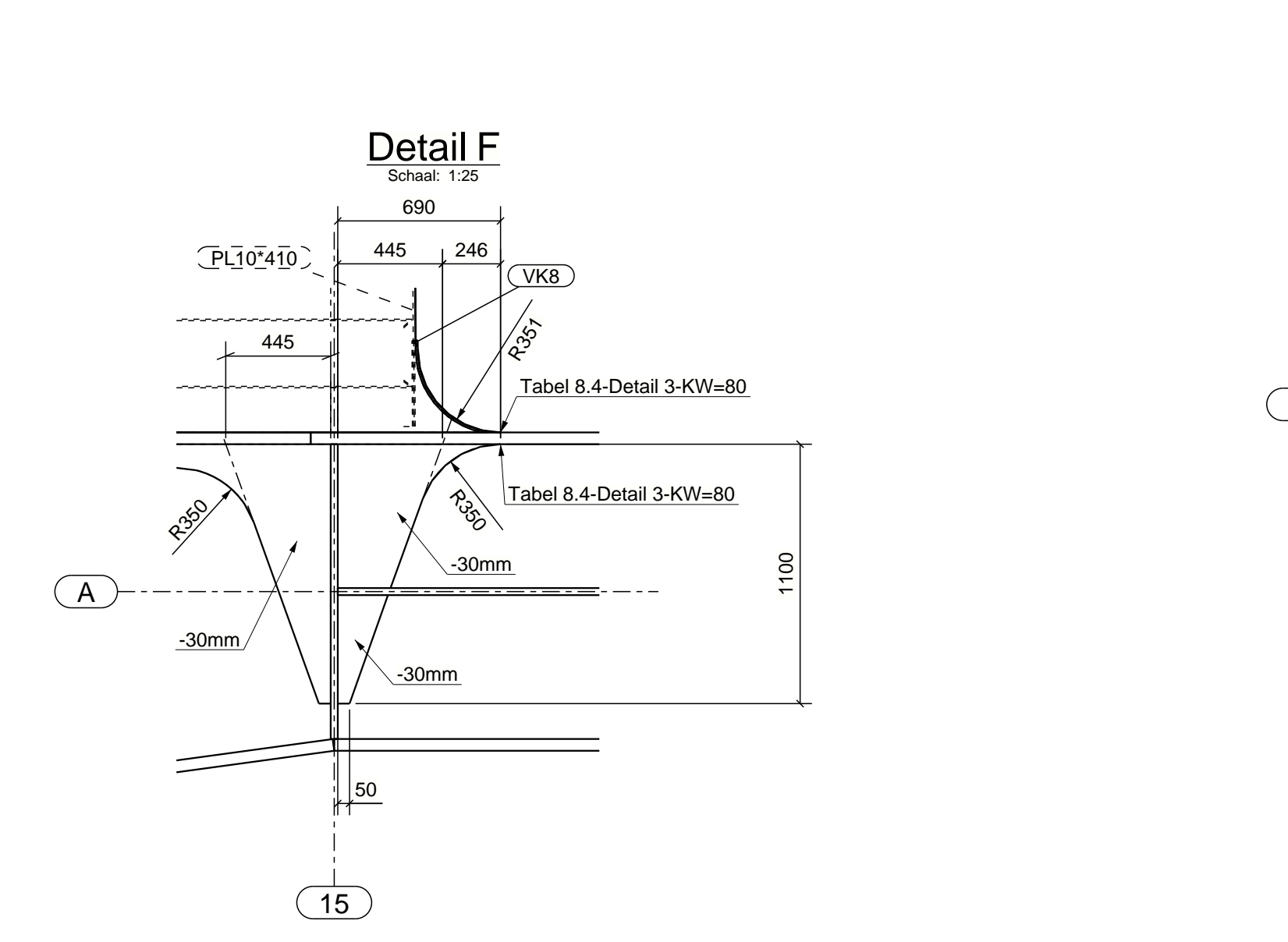
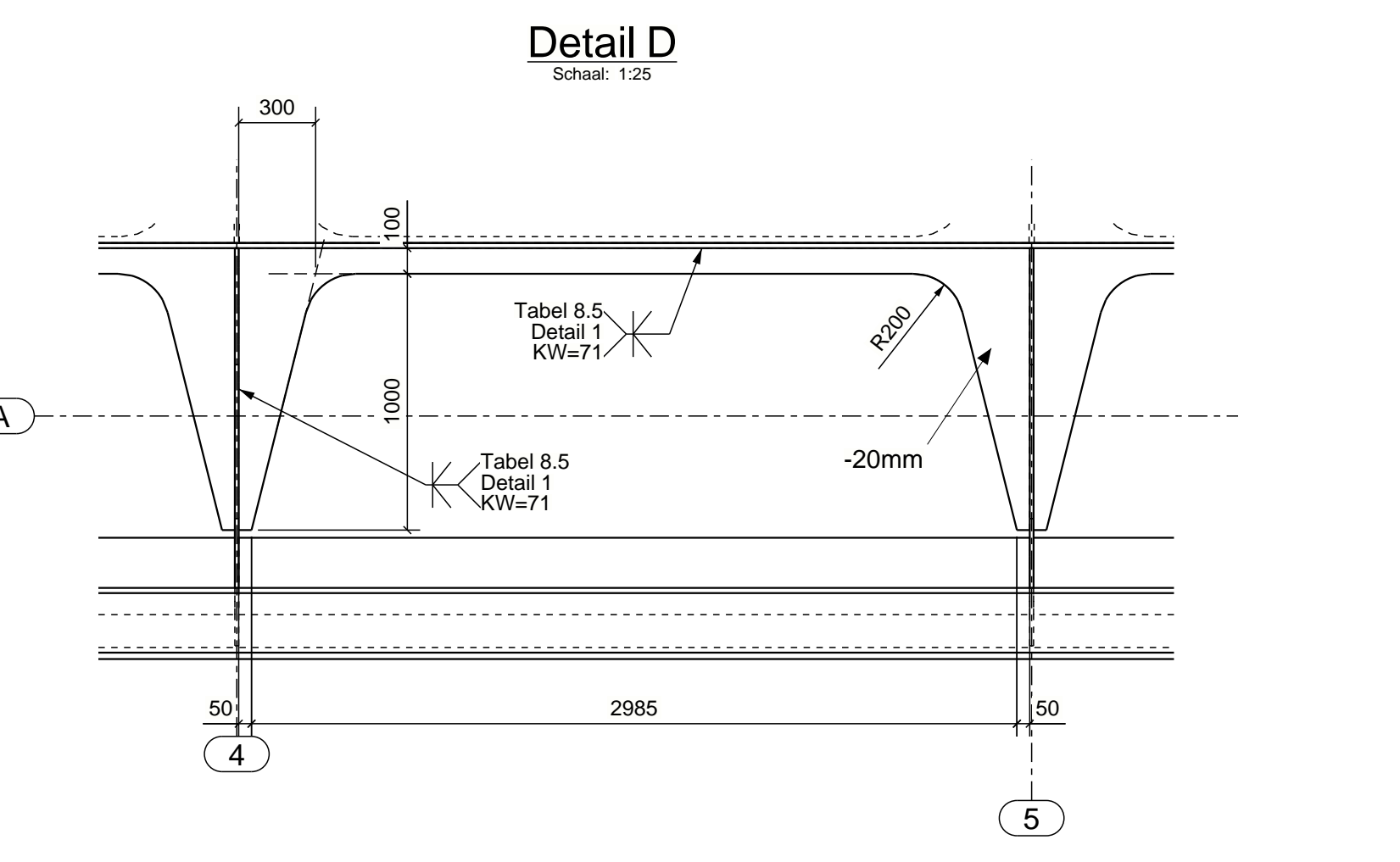
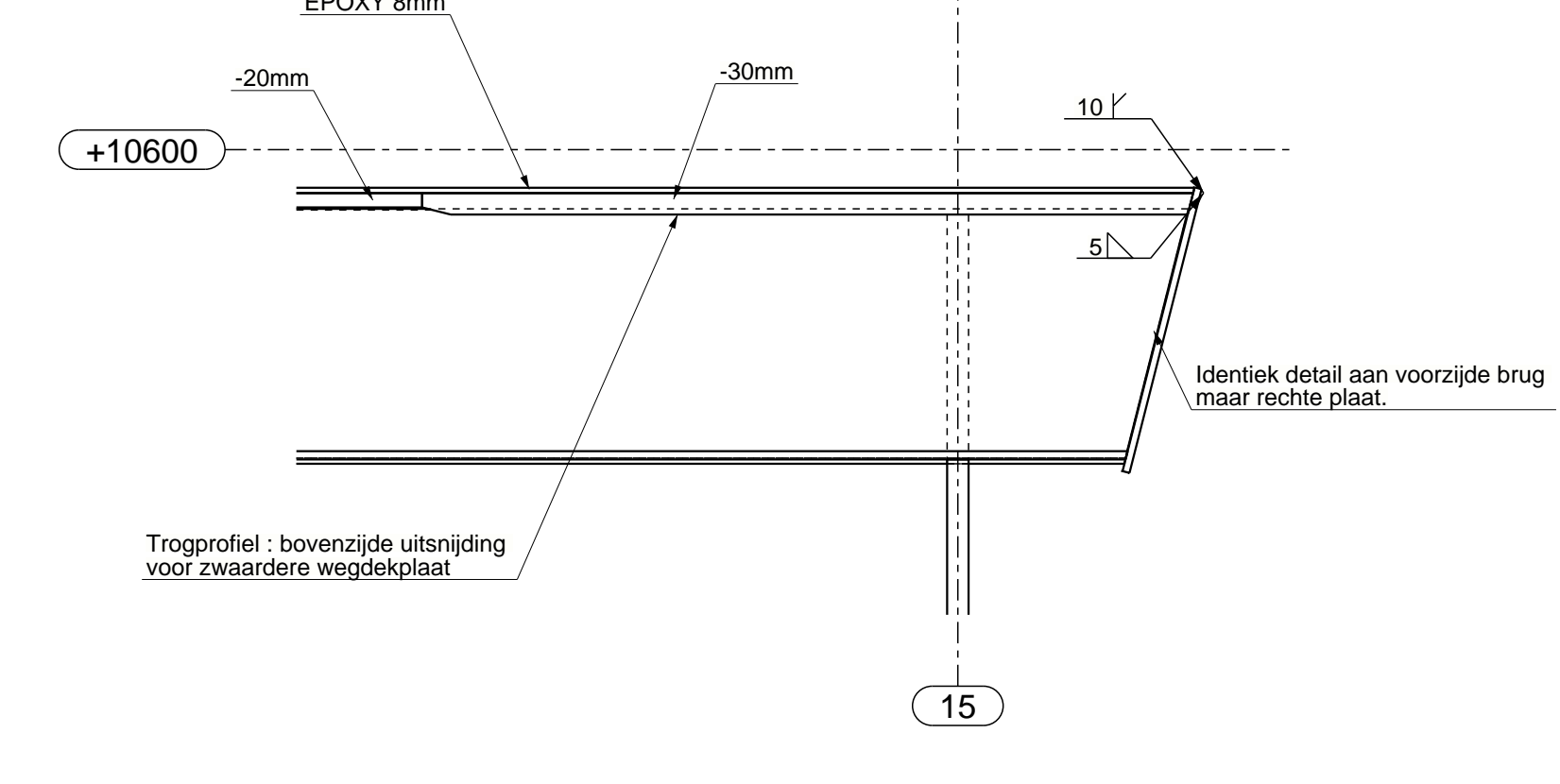
(BOVENAANZICHT DEKPLAAT)
Schaal 1:50



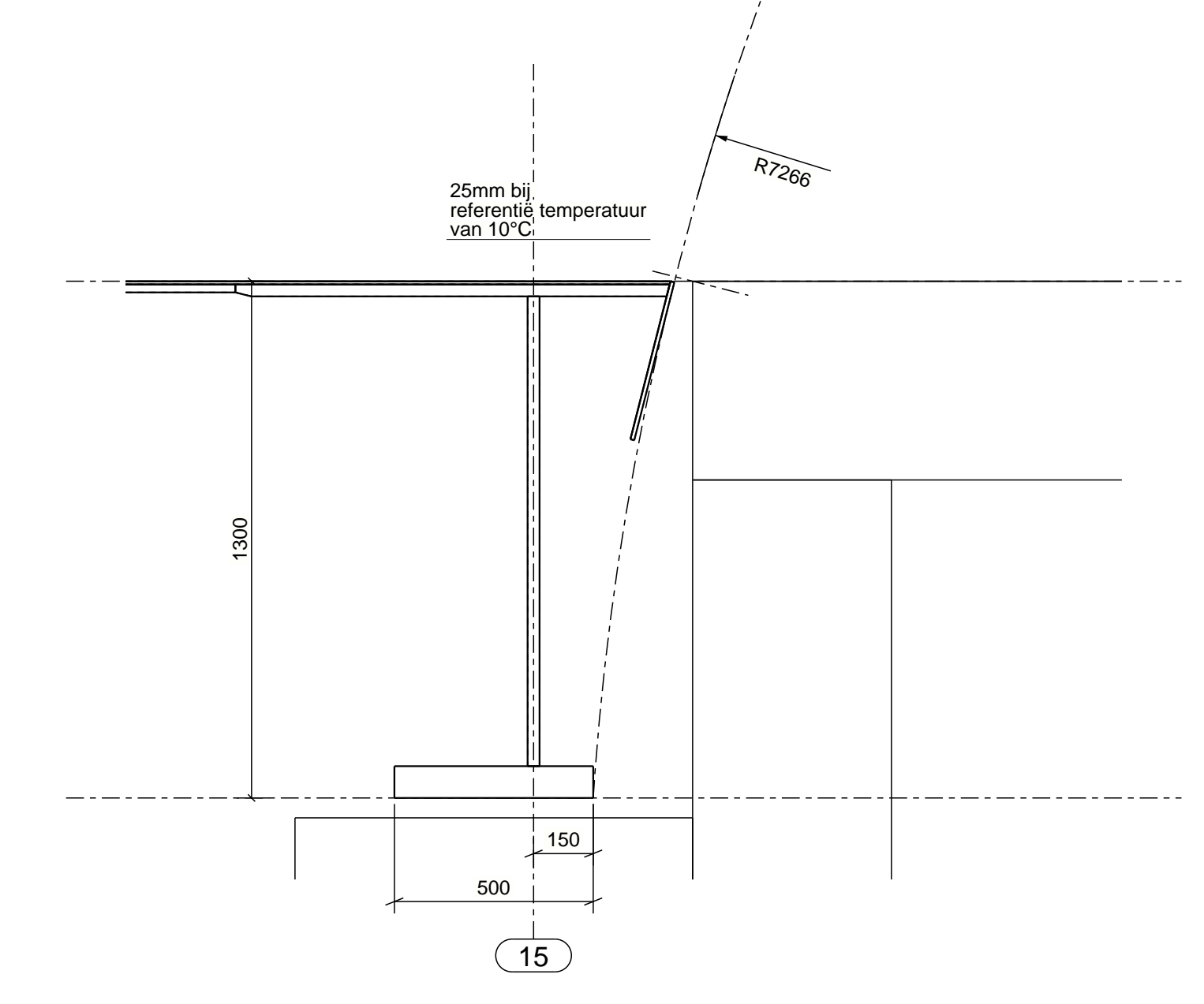
Algemeen principe schikking troggen / Opbouw dek
Schaal 1:50



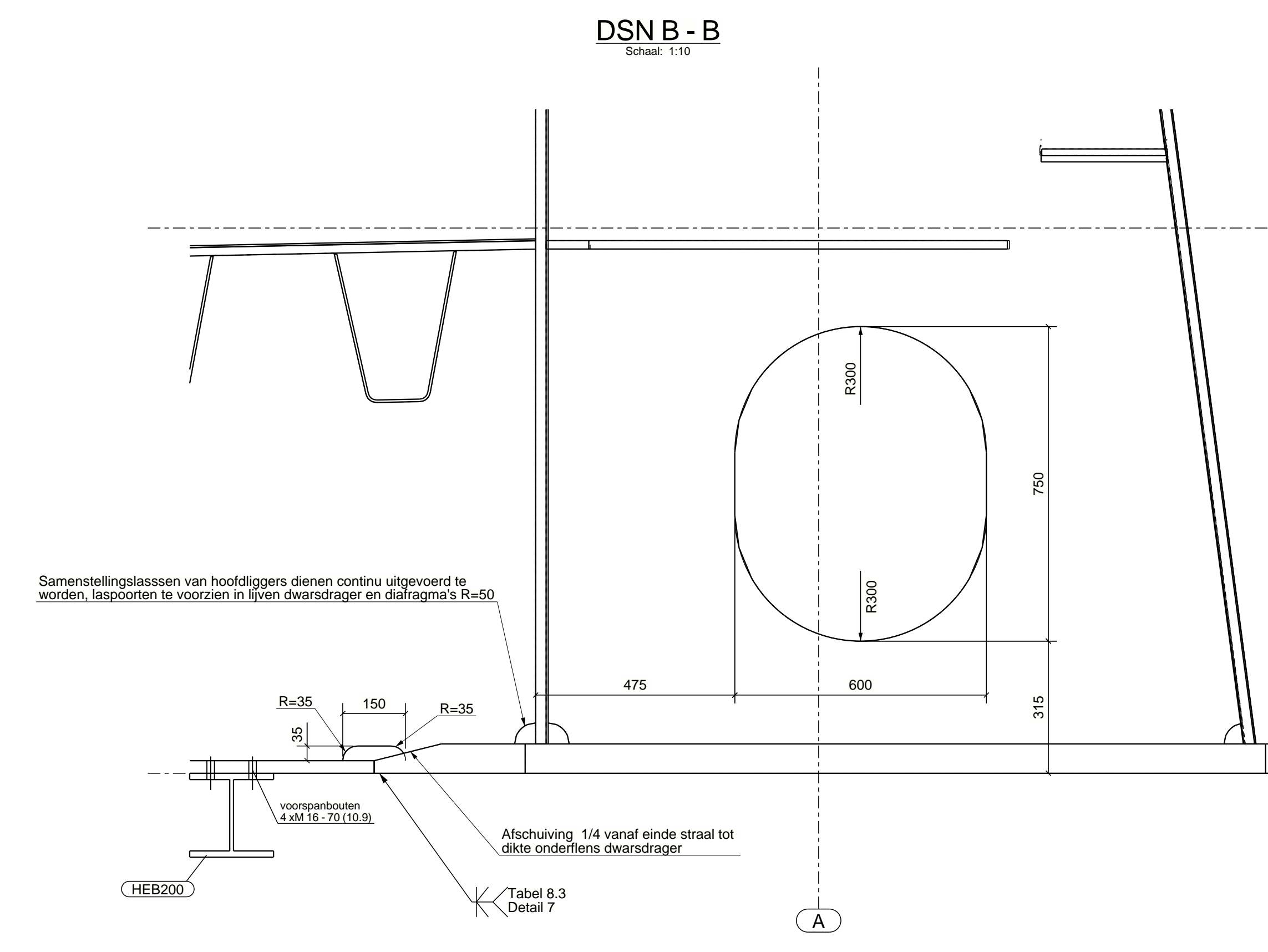
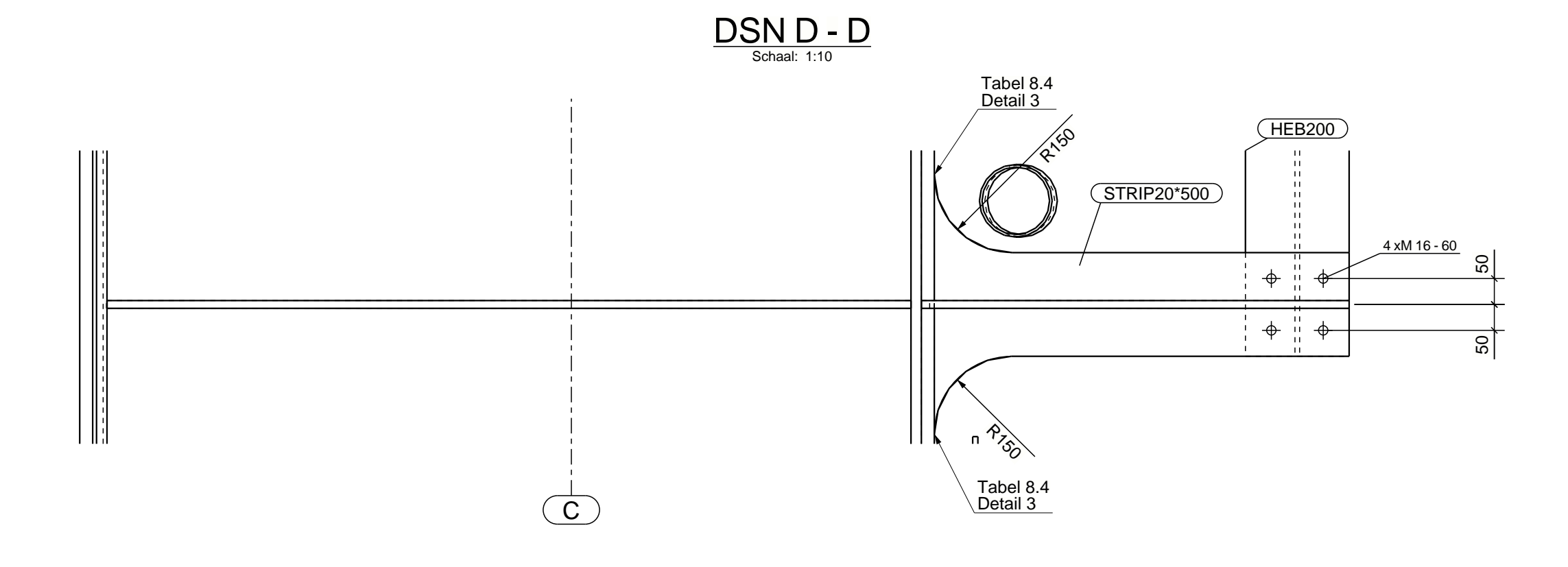
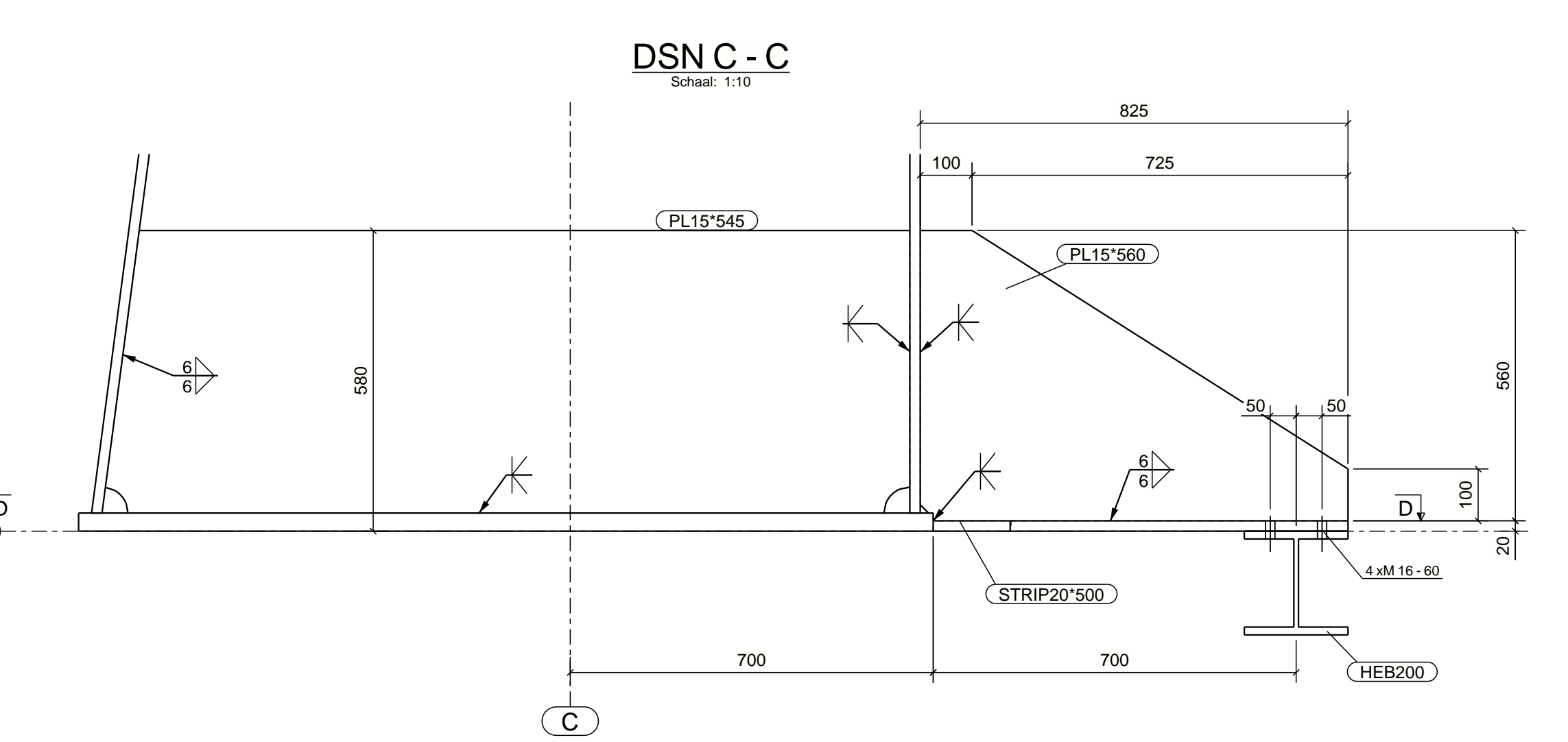
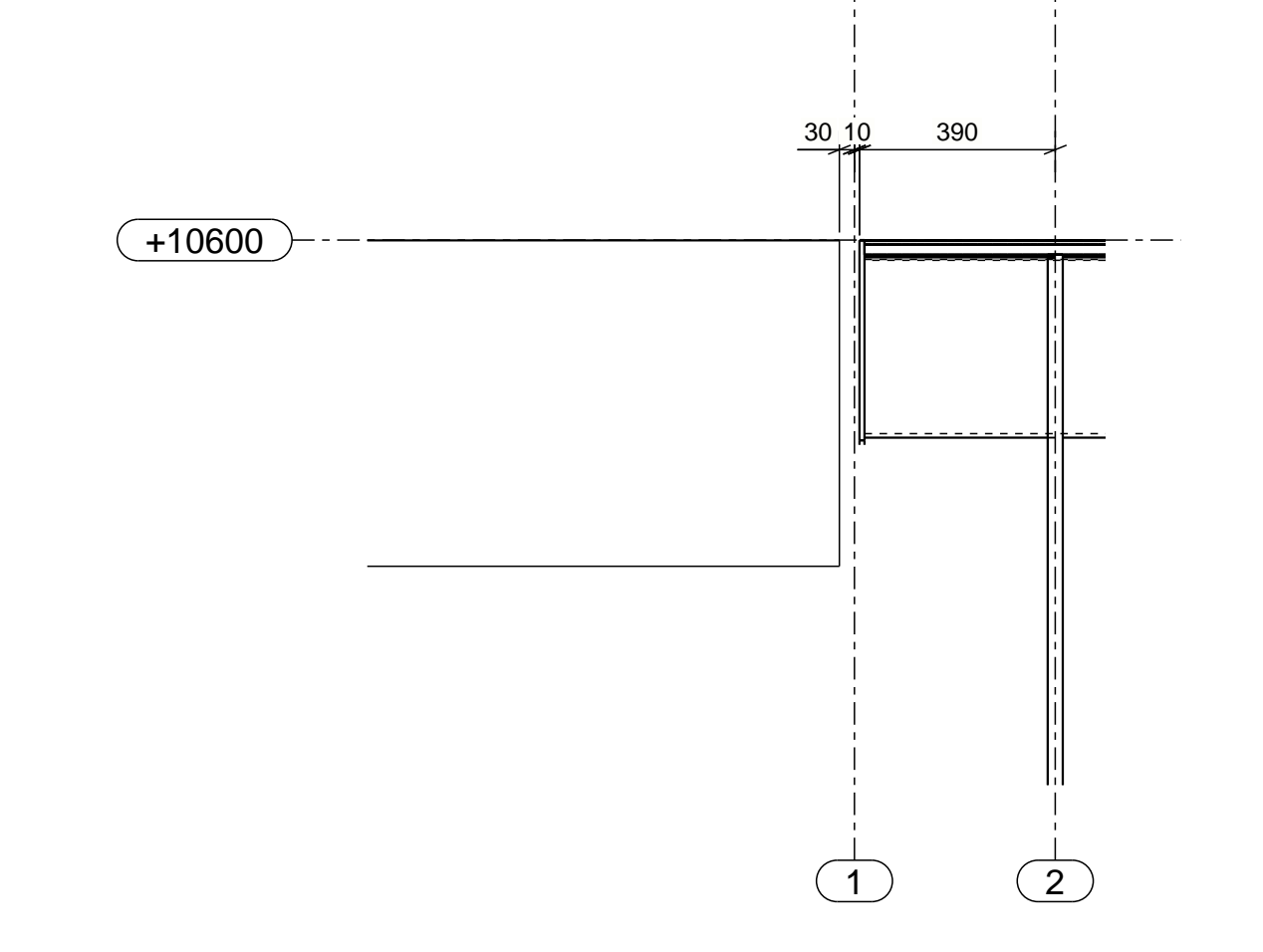
DSN View_03 (+10.600) - View_03 (+10.600)
Schaal 1:10



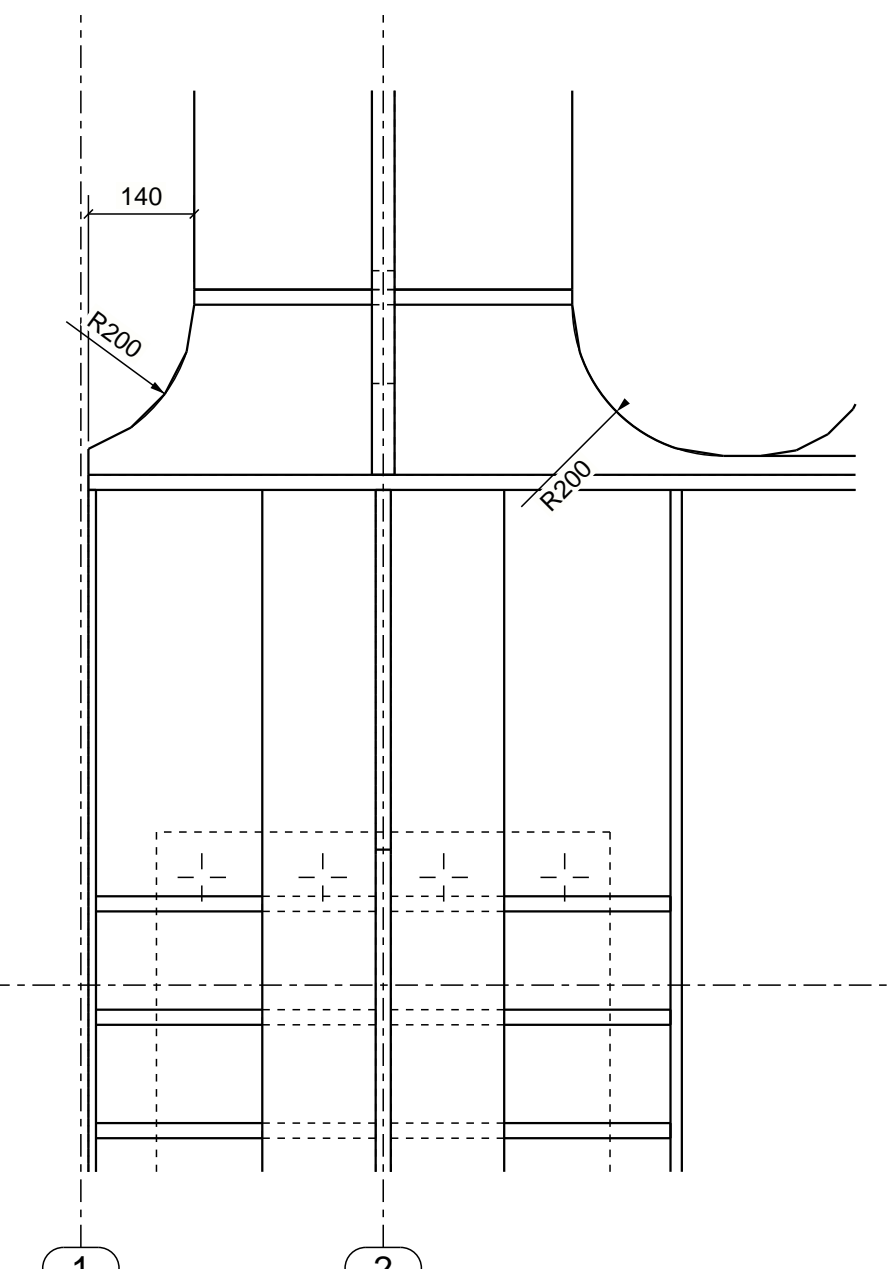
Detail G (Speling met beton bij opendraaien brug)
Schaal 1:15



Detail H (Speling met beton bij opendraaien brug)
Schaal 1:15



Detail A (onderflens/typical)
Schaal 1:10



Detail E (onderflens)
Schaal 1:10



ALGEMENE NOTEN

- De tekening is een ontwerp voor een brug. Onderaanzicht van de zwaartekracht verrijkt de brug, na montage en oplegging, op detail B, getoonde vorm.
- Het niveau van de afsluit van de dek is af te lezen op detail B.
- De afsluit van de dek is af te lezen op detail B.
- De afsluit van de dek is af te lezen op detail B.

RETOEGANG

- De afsluit van de dek is af te lezen op detail B.
- De afsluit van de dek is af te lezen op detail B.
- De afsluit van de dek is af te lezen op detail B.

RETOEGANG

- De afsluit van de dek is af te lezen op detail B.
- De afsluit van de dek is af te lezen op detail B.
- De afsluit van de dek is af te lezen op detail B.

DEPARTEMENT MOBILEITE & OPENBARE WERKEN 		Provincie Vlaams overhoofd 		Port of Antwerp 	
Projectleiding Ingeenieur Antwerpen, 1 juli 2019		TAC-BR-005-BAFO		BIJHOEKDE TEKENINGEN BESTUURBAARDE MT/00431	
Opgemaakt en goedgekeurd door de ontwerper Antwerpen, 1 juli 2019		I. S. Nijffers Projectingenieur		ONDERDEEL VAN Bouché BAM 2016-0032 Oudestevoerdijking - rothierover Project "Haven"	
Goedgekeurd Antwerpen, 1 juli 2019		W. F. Aerts Afslingshoofd		HISTORIEK VAN HET PLAN Lijst van wijzigingen	
Lijst van wijzigingen Datum Omschrijving wijzigingen		01/07/2019 25.12.2018 01.02.2019		Lijst van wijzigingen Datum Omschrijving wijzigingen	
Lijst van wijzigingen Datum Omschrijving wijzigingen		01/07/2019 25.12.2018 01.02.2019		Lijst van wijzigingen Datum Omschrijving wijzigingen	
Haven van Antwerpen Nieuwe Roeyerssluis BRUG WEGDEK					
LAMBERT 72		HOOGTES VOLGENS T.A.W.		Opp: A0-B41 x 1680 Schaal: 1:10	